



# Arano

## TPS642 2x54W/840 HFP AC-MLO SMS ALU

2 Lampen - 54 W - 840 - Warmstart-EVG - OLC-Microlinsenoptik aus PMMA - Doppel-Seilabhängung - Aluminium

Im Mittelpunkt der Arano Leuchtenfamilie für TL5 Leuchtstofflampen stehen die neuen, innovativen OLC-Microoptiken von Philips. Es gibt OLC-Microlamellen- und OLC-Microlinsenoptiken. OLC steht für Omnidirectional Luminance Control und bedeutet Rundumblendung. Sie vereinen in ihrem minimalistischen Design ausgezeichnete Lichtverteilung, hervorragende Blendungsbegrenzung, konform der aktuellen Norm zur Beleuchtung von Arbeitsplätzen im Innenraum (EN12464-1), und hohen Sehkomfort mit sehr hoher Effizienz. Arano ist als Pendel- oder Anbauleuchte - teilweise mit direkt/indirekter Beleuchtung - erhältlich. Diese Leuchten können auch zu einem Lichtband zusammengestellt werden. Steh- und Wandleuchten runden das Produktprogramm ab - somit bietet Arano maximale Gestaltungsfreiheit.

### Produkt Daten

Allgemeine Eigenschaften		Kabel	No
Anzahl Lichtquellen	2 [ 2 Lampen]	IEC-Schutzart	CLI (I)
Lampenfamiliencode	TL5 [ TL5]	Montage	SMS [ Doppel-Seilabhängung]
Lampenleistung	54 W	Farbe	Aluminium
Farbe der Lichtquelle	840	Fertig zur Installation	No
Kombipack	K	Glühfadentest	650/5 [ Glühdrahttest 650°C, Dauer 5 s]
Betriebsgerät	HFP [ HF Performer]	Entflammbarkeitszeichen	F [ Für Montage auf normal entflammaren Oberflächen]
Optiktyp	nein [ -]	CE-Zeichen	ja
Typ optische Abdeckung/Linse	AC-MLO [ OLC-Microlinsenoptik aus PMMA]	ENEC-Zeichen	ENEC Zeichen
Notfallbeleuchtung	nein [ -]	Product Family Code	TPS642
Lichtregelung	Nein [ Nein]		
Elektrische Sicherung	Nein		

## Elektrische Kenndaten

Eingangsspannung 230 bis 240 V

## Zulassungen und Anwendungseigenschaften

Schutzart (IP) IP40 [ IP40 ]

## Produktdaten

Gesamt-Produktcode 871155975465900

Bestell-Produktname TPS642 2x54W/840 HFP AC-MLO SMS ALU

EAN/UPC - Produkt 8711559754659

Bestellcode 75465900

Anzahl pro Verpackung 1

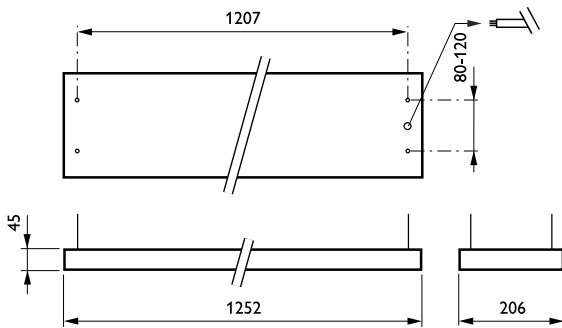
Anzahl pro Umverpackung 1

Material-Nr. (12NC) 910501325103

Nettogewicht (Einzelteil) 4.400 kg



## Abmessungsskizzen



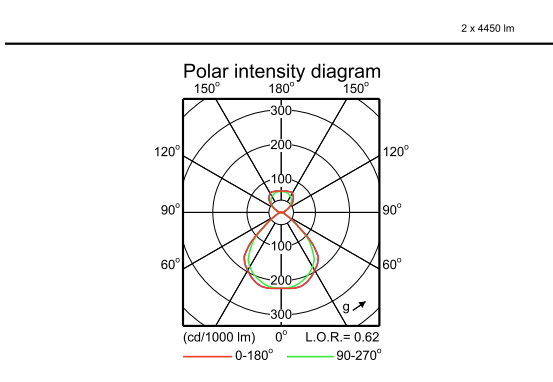
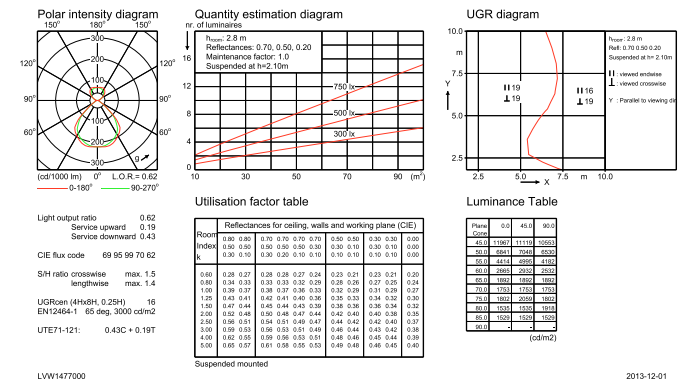
Arano TPS640

## Photometrische Daten

TPS642 2xTL5-54W HFP AC-MLO

TPS642 2xTL5-54W HFP AC-MLO

2 x 4450 lm



IFGU1\_TPS642 2xTL5-54W HFP AC-MLO.EPS

IFPC1\_TPS642 2xTL5-54W HFP AC-MLO.EPS

