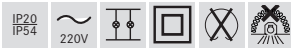
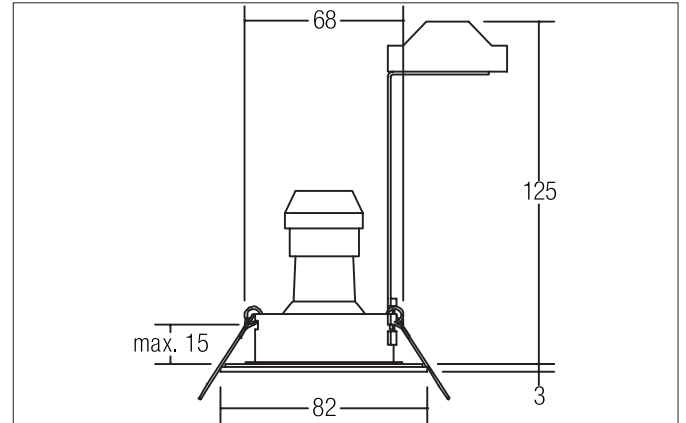


ITANSA-R Einbaudownlight, V4A, IP54, GU10
 Artikel-Nr. 36004070

Licht.
 Für Generationen.



Ausschreibungstext

Einbaudownlight, V4A, IP54, GU10, weiß, rund. Ausgeführt in kompakter Bauform für werkzeuglose Schnellmontage zum Deckeneinbau. Inkl. Bügel mit GU10-Fassung zur normgerechten Zugentlastung. Ausführung: GU10, Montageart: Einbaumontage, Montageort: Deckenmontage, Material: Edelstahl V4A / Glas, Schutzart raumseitig: nach DIN EN 60529: IP54, Schutzklasse: (EN 61140) II, Spannung: 230V AC 50Hz, Leistung: 35 W, Anzahl der Leuchtmittel / Fassungen: 1 Stück, Verstellbarkeit: nicht verstellbar, ohne Betriebsgerät, Art der Dimmung: sonstige.

Artikeldaten	
Artikel-Nr.	36004070
GTIN	4251433928034
Serienname	ITANSA-R
Kurzbeschreibung	Einbaudownlight, V4A, IP54, GU10
Material	Edelstahl / Glas
Farbe	weiß
Ausführung der Oberfläche	matt
Form	rund
Außendurchmesser	82 mm
Einbaudurchmesser	68 mm
Einbautiefe	125 mm
Aufbauhöhe	3 mm
Nettogewicht	0,245 kg

ITANSA-R Einbaudownlight, V4A, IP54, GU10

Artikel-Nr. 36004070

Licht.
Für Generationen.

Lichttechnik	
Lichtfarbe	weiß
Lichtaustritt	direkt
Lichtverteilung	symmetrisch
Farbtemperatur einstellbar	nein

Betriebstechnik Leuchte	
Systemleistung	35 W
Spannungsart	AC
AC Nennspannung max.	220 V
Frequenz max.	50 Hz
Leuchtmittel	Für LED-Retrofit-Lampe
Ausführung	GU10
Schutzklasse	II
Schutzart raumseitig	IP54
Schutzart deckenseitig	IP20
Ansteuerung	sonstige
Leuchtmittelwechsel möglich	ja

Montagetechnik	
Montageart	Einbaumontage
Montageort	Deckenmontage
Verstellbarkeit	nicht verstellbar
Max. Deckenstärke	15 mm
Weitere Hinweise	keine Abdeckung mit Wärmedämmmaterial
Werkstoff der Abdeckung	Glas transparent
Sprengring	ohne Sprengring

Logistische Daten	
Bruttogewicht	0,297 kg
Länge Verpackung	140 mm
Breite Verpackung	110 mm
Höhe Verpackung	120 mm
Entsorgung am Ende der Lebensdauer	Das Produkt darf nicht mit dem Hausmüll entsorgt werden. Sie sind verpflichtet, solche Elektro-Altgeräte separat zu entsorgen. Informieren Sie sich bitte bei Ihrer Kommune über die Möglichkeiten der geregelten Entsorgung. Mit der getrennten Entsorgung führen Sie die Altgeräte dem Recycling oder anderen Formen der Wiederverwertung zu. Sie helfen damit zu vermeiden, dass u. U. belastende Stoffe in die Umwelt gelangen.