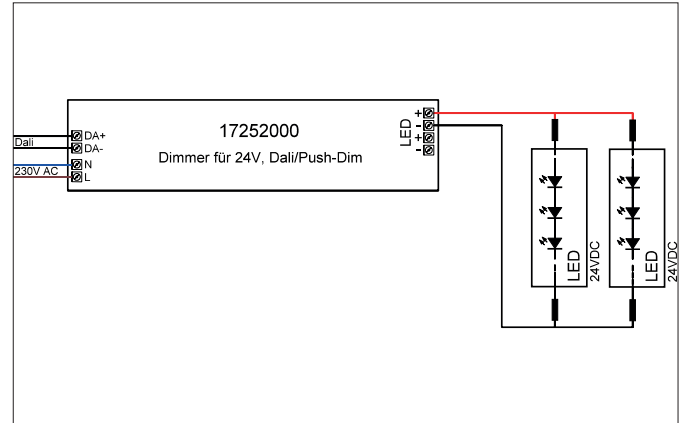


LED-Netzgerät 24 V DC, DALI-2 dimmbar
 Artikel-Nr. 17252000

Licht.
 Für Generationen.



Ausschreibungstext
 LED-Netzgerät 24 V DC, DALI-2 dimmbar. Material: Kunststoff, Schutzart raumseitig: nach DIN EN 60529: IP20, Schutzklasse: (EN 61140) II, Leistung: 150 W, Art der Dimmung: DALI-2/PUSH.

- Produktvorteile**
- Kunststoffgehäuse inkl. Zugentlastung
 - Schutzklasse II
 - dimmbar über DALI-2
 - Messpunkt Tc (max) 85°C

Artikeldaten	
Artikel-Nr.	17252000
GTIN	4251433955238
Kurzbeschreibung	LED-Netzgerät 24 V DC, DALI-2 dimmbar
Material	Kunststoff
Farbe	weiß
Länge	290 mm
Breite	45 mm
Aufbauhöhe	31 mm
Nettogewicht	0,571 kg

LED-Netzgerät 24 V DC, DALI-2 dimmbar

Artikel-Nr. 17252000

Licht.
Für Generationen.

Betriebstechnik Betriebsgeräte	
AC Nennspannung min.	220 V
AC Nennspannung max.	240 V
Frequenz max.	50 Hz
Schutzklasse	II
Schutzart	IP20
Einschaltstrom	90A Max.
Leistung min	1 W
Leistung max.	150 W
Ansteuerung	DALI-2/PUSH
Leistungsfaktor	0,95

Logistische Daten	
Bruttogewicht	0,611 kg
Länge Verpackung	45 mm
Breite Verpackung	35 mm
Höhe Verpackung	330 mm
Entsorgung am Ende der Lebensdauer	Das Produkt darf nicht mit dem Hausmüll entsorgt werden. Sie sind verpflichtet, solche Elektro-Altgeräte separat zu entsorgen. Informieren Sie sich bitte bei Ihrer Kommune über die Möglichkeiten der geregelten Entsorgung. Mit der getrennten Entsorgung führen Sie die Altgeräte dem Recycling oder anderen Formen der Wiederverwertung zu. Sie helfen damit zu vermeiden, dass u. U. belastende Stoffe in die Umwelt gelangen.