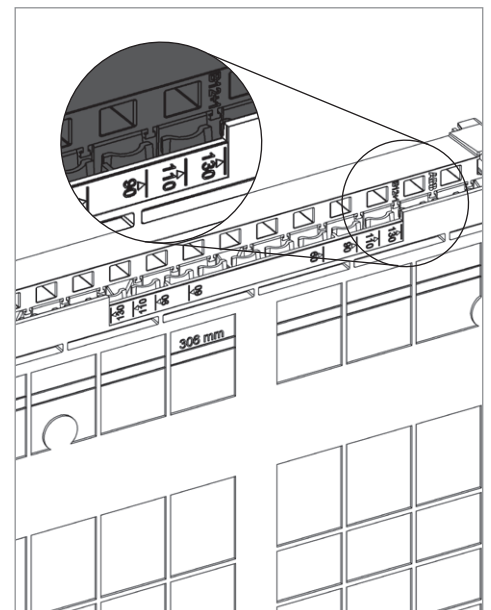
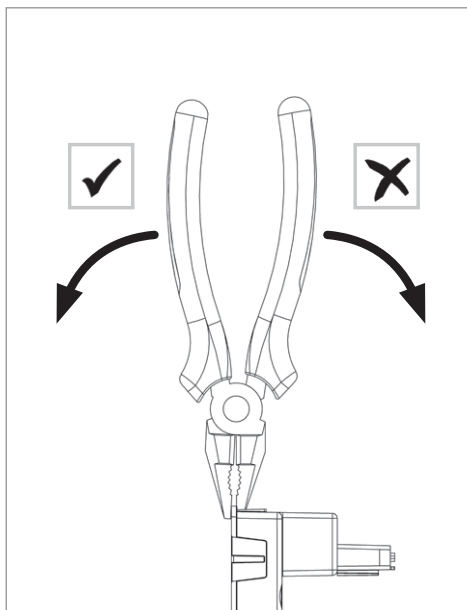
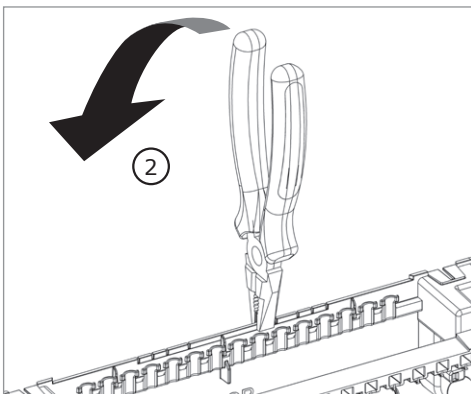
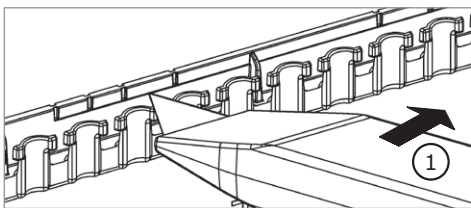
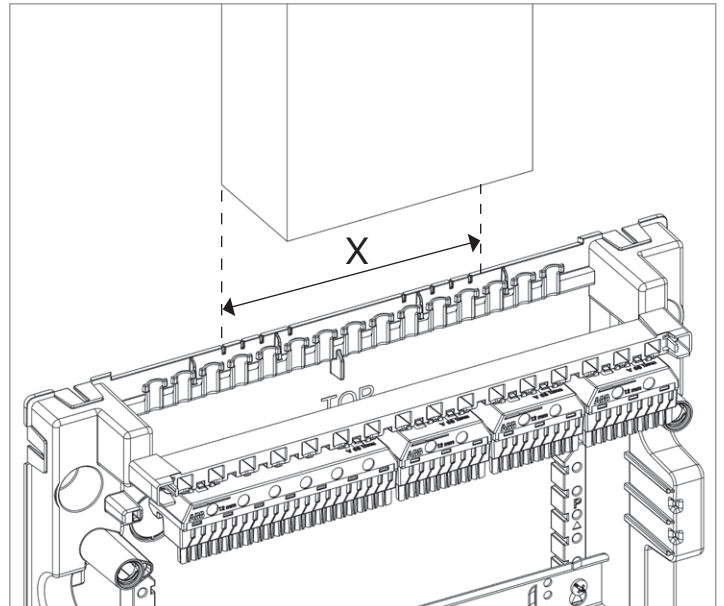
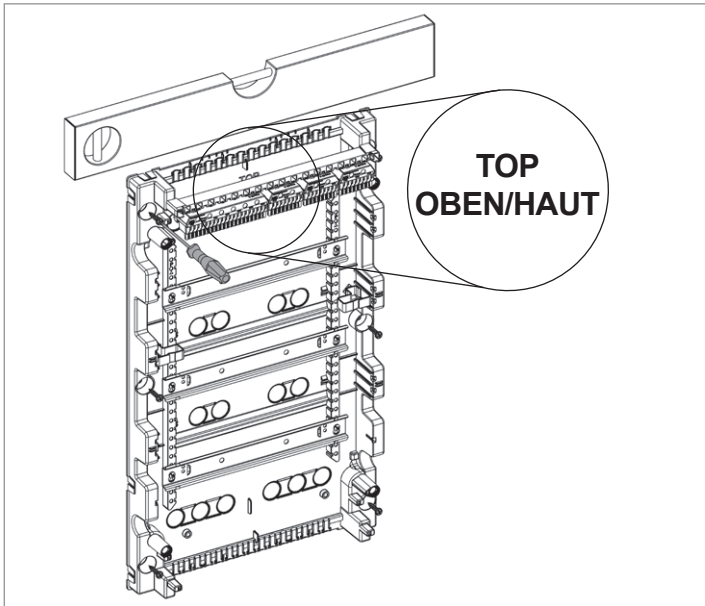
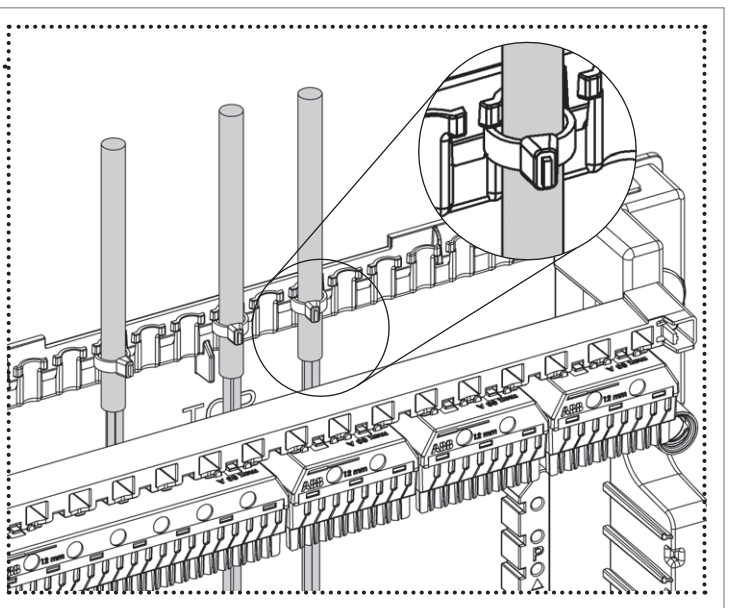
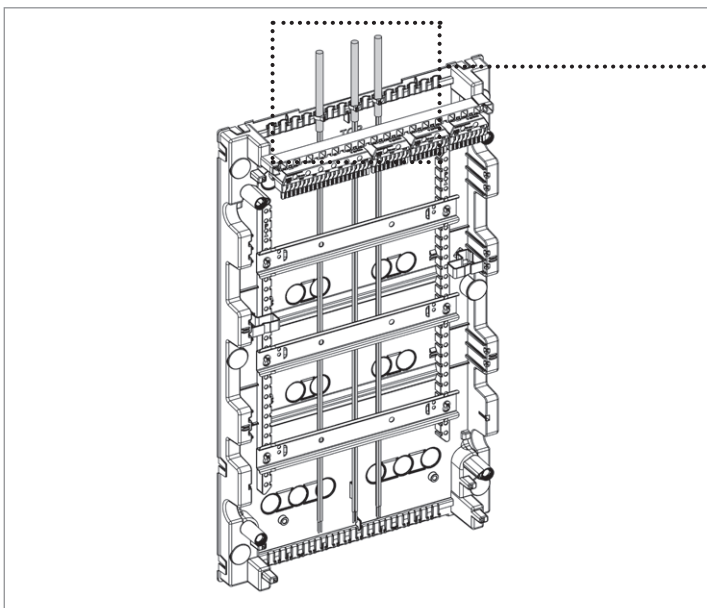
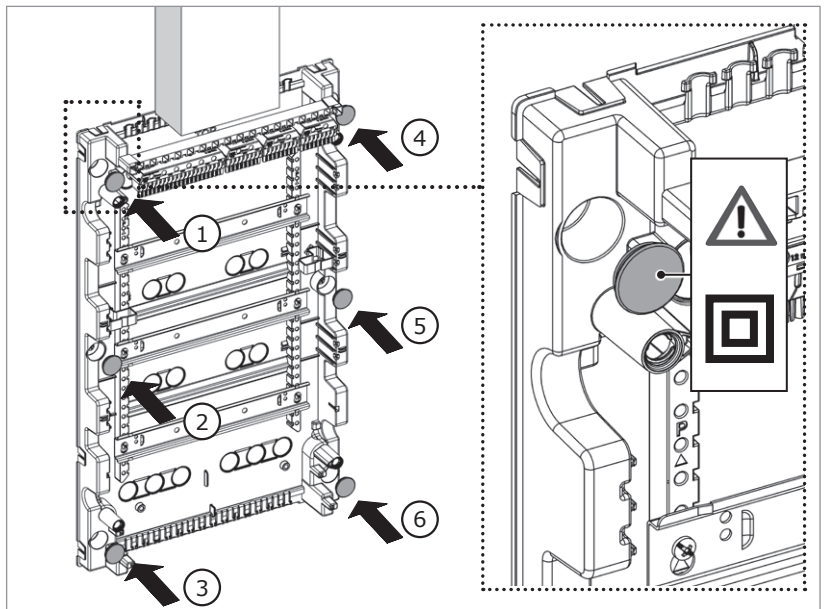
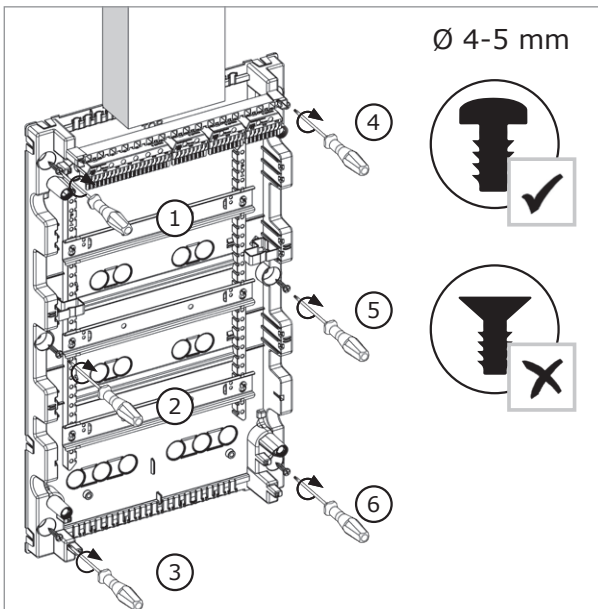
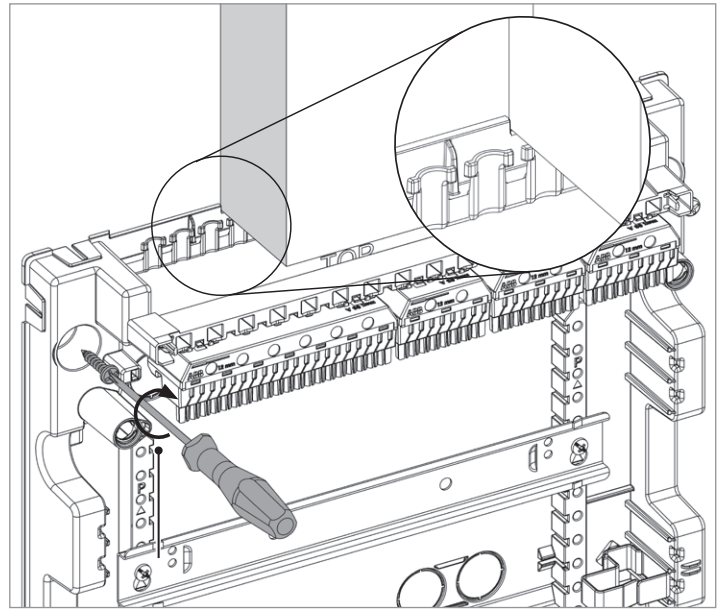
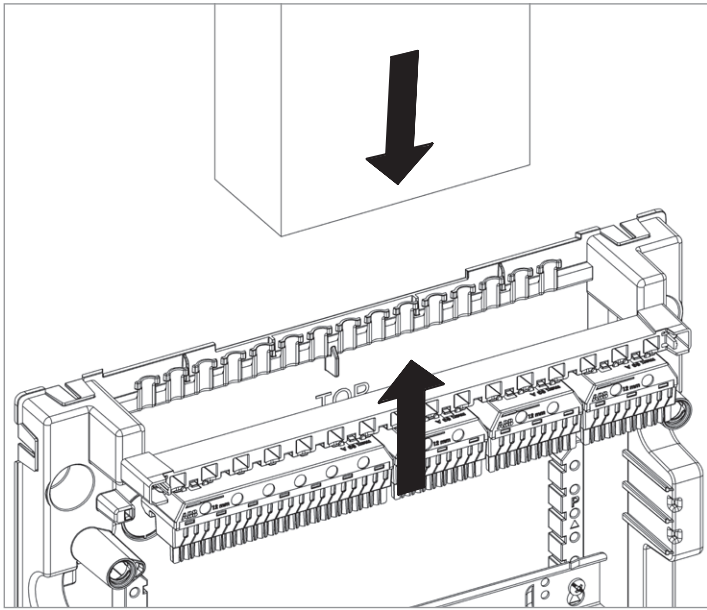
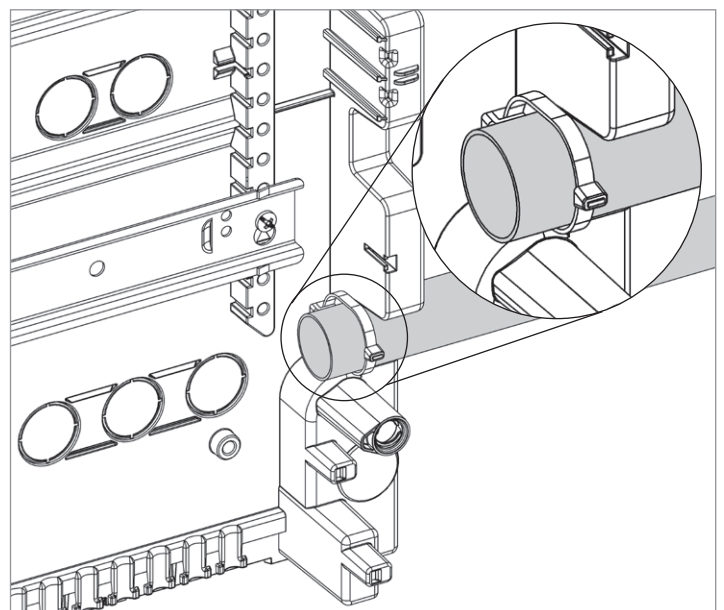
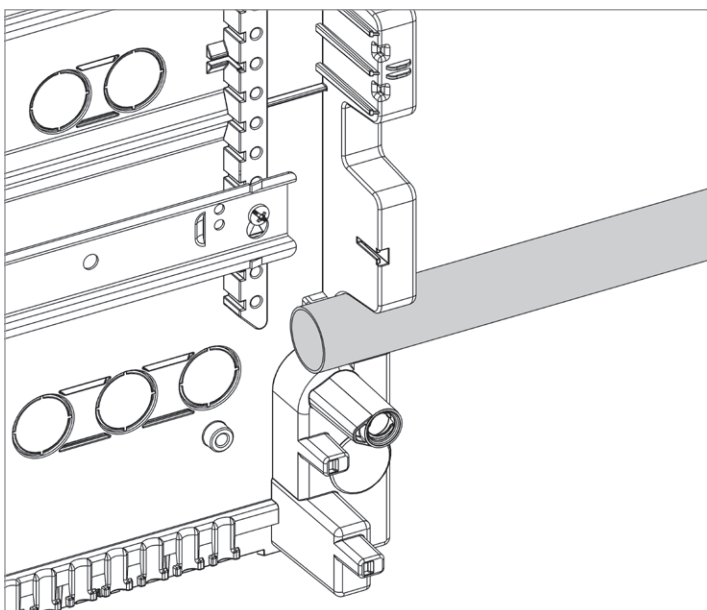
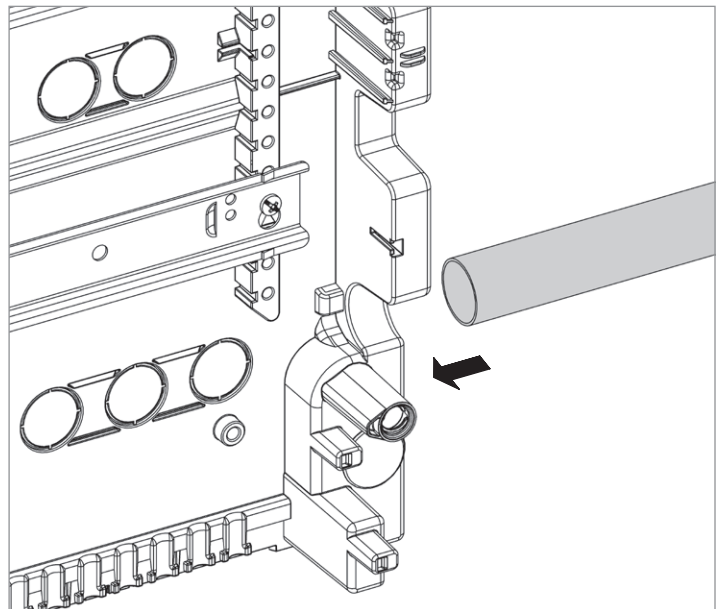
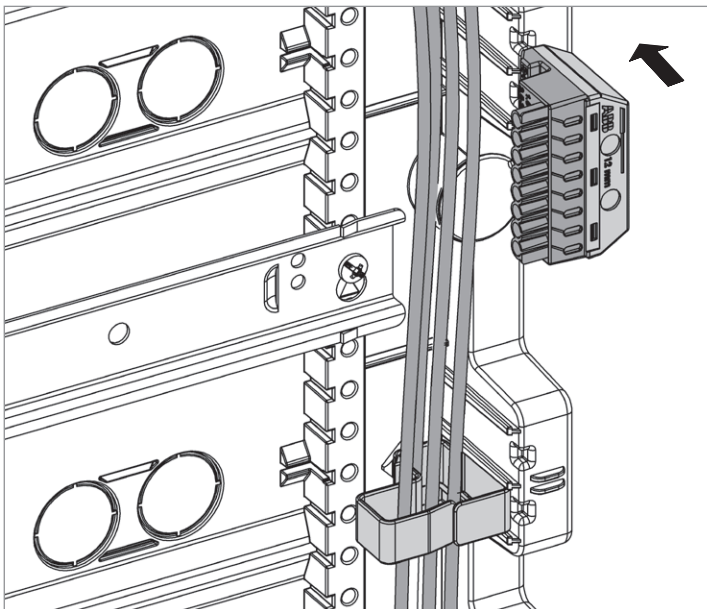
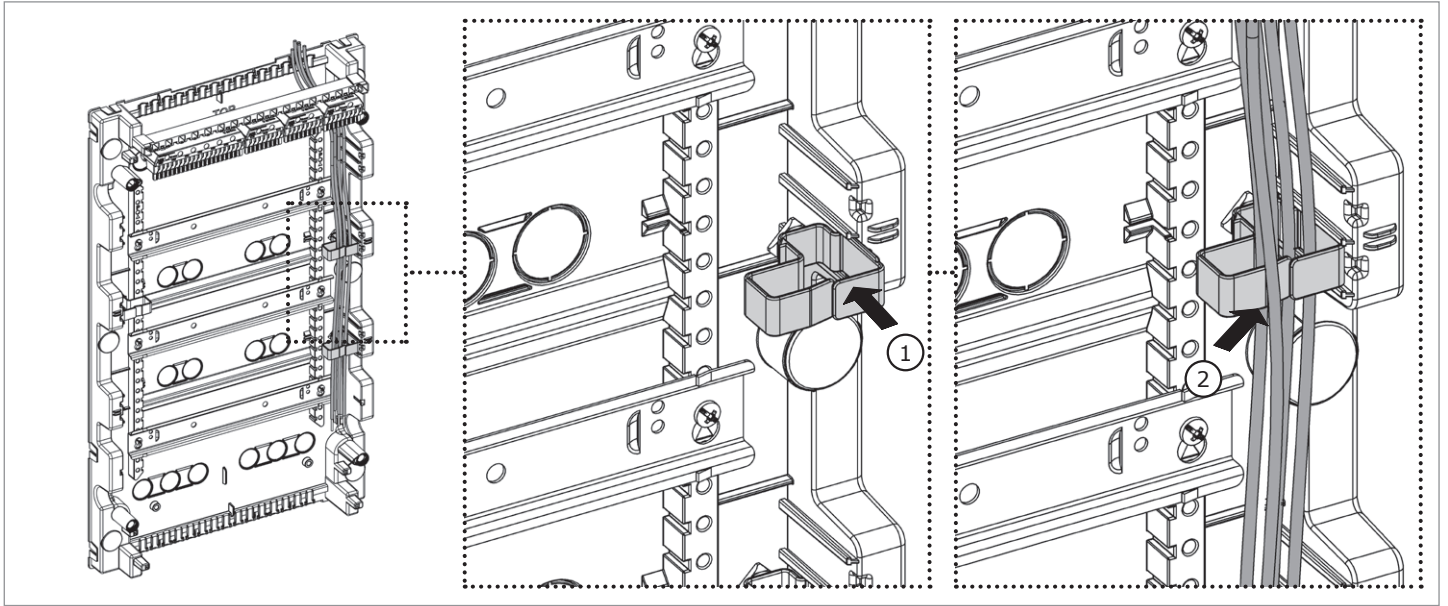
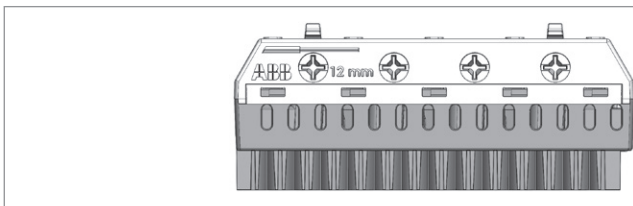
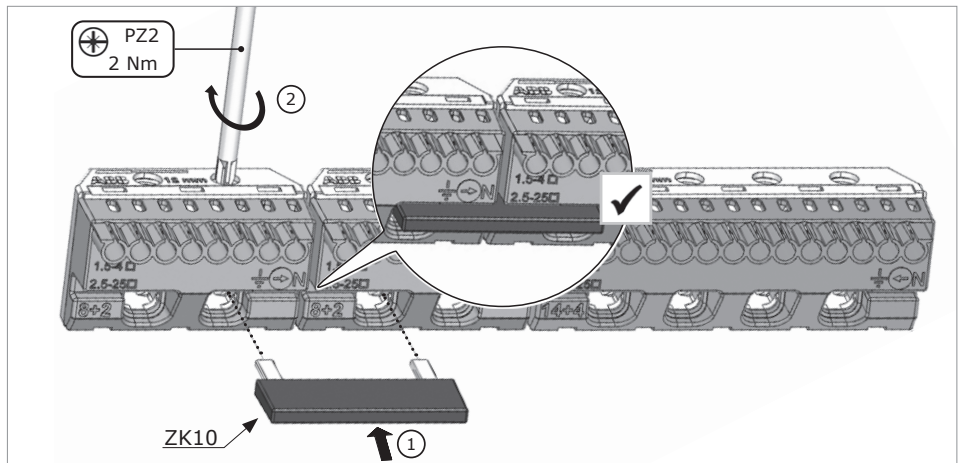
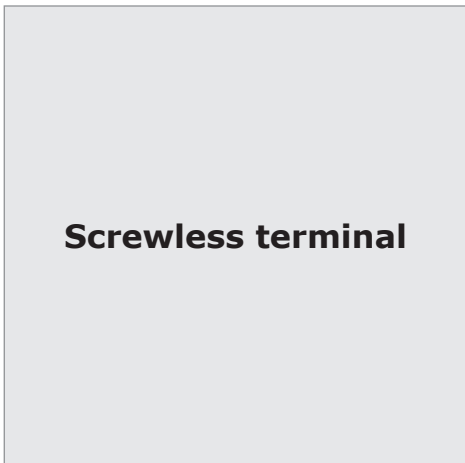
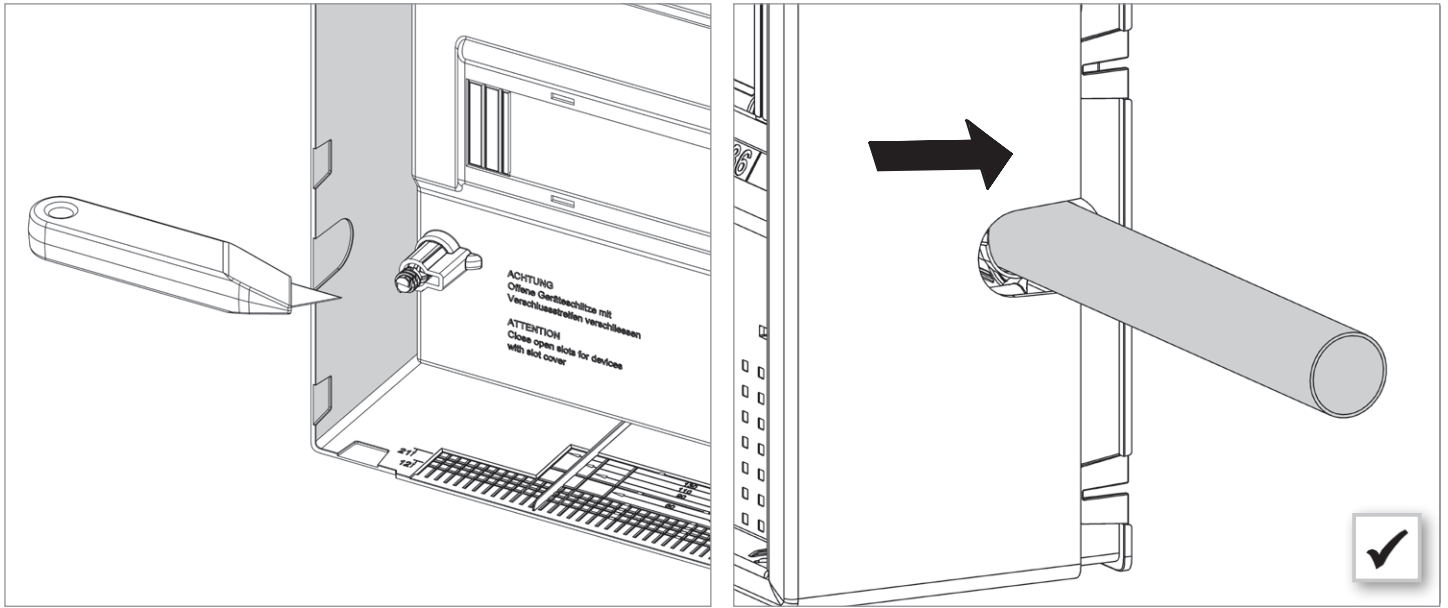


	EN 60670-24 (PD)	
www.striebelundjohn.com		



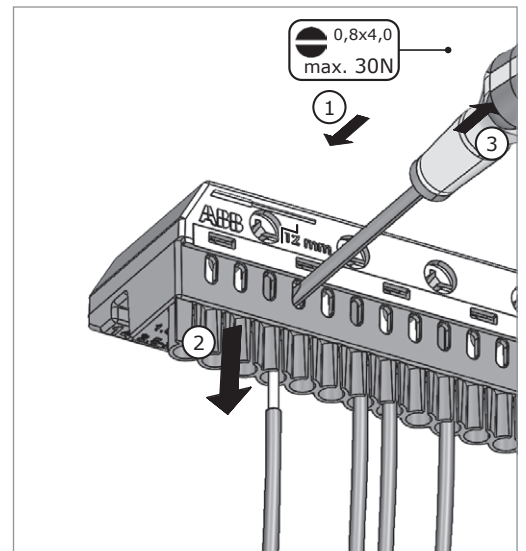
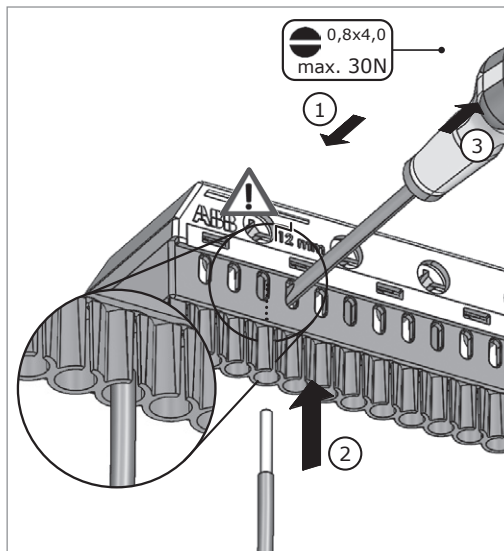
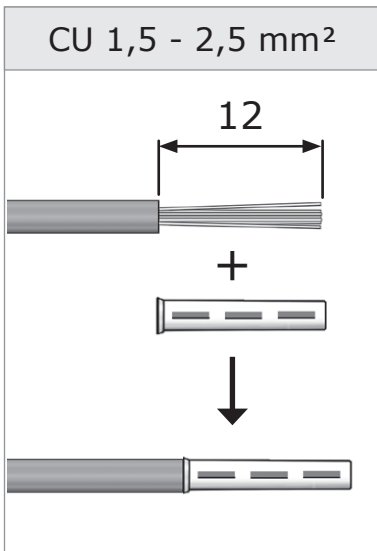




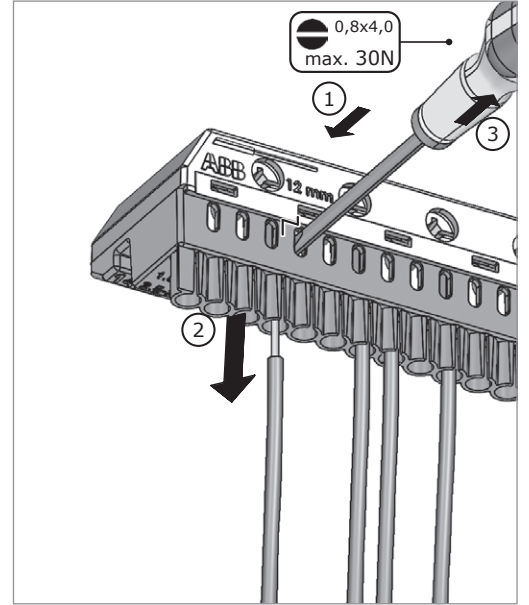
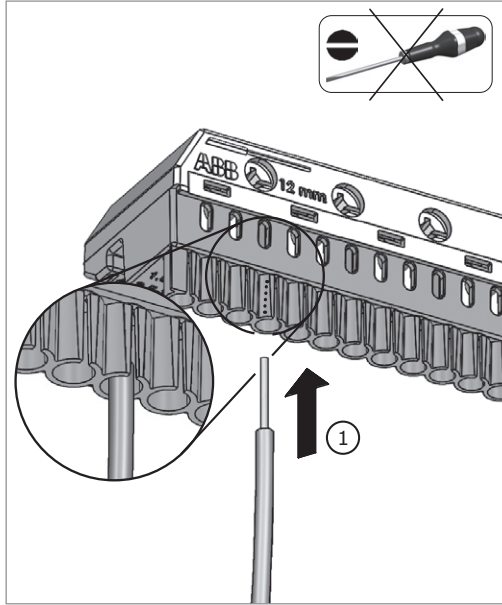
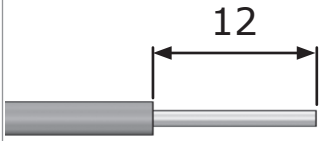


Technical data:

U_N : AC 400V / 50/60 Hz
 I_N : 63 A
 T : +40 / -5° C
 IP20



CU 1,5 - 4 mm²



CU 2,5 - 25 mm²

