

socle de prise tableau droit - plastron 75x75, fixation 60x60

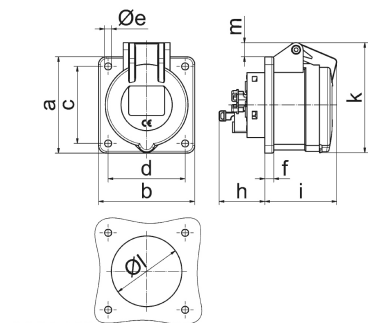


Description de l'article	
Référence	130283
EAN	4024941947930
Groupe de produits	socle de prise tableau Quick-Connect TE droit
Intensité	32A
Nombre de pôles	5p
Disposition des phases	3P+N+PE
Emplacement du contact de protection	5h
Tension	347/600 à 400/690V
Fréquence	50 et 60Hz
Indice de protection	IP44
Code couleur	noir
Couleur de l'appareil	couv. rabatt. noir RAL 9005, boîtier gris RAL 7035

Description de l'article	
Connectique	technique de connexion à ressort sans vis avec bornes à ressort de traction avec contact Kontex
Section maximale des conducteurs	10,0 mm ²
Entrée de câble	autre
Hauteur de l'appareil en mm	99mm
Largeur de l'appareil en mm	75mm
Profondeur de l'appareil en mm	116mm
Dimension verticale du plastron en mm	75mm
Dimension horizontale du plastron en mm	75mm
Écartement vertical entre les trous de perçage en mm	60mm
Écartement horizontal entre les trous de perçage en mm	60mm
Matériau du boîtier	polyamide
Contacts	le porte-contacts est en matériau résistant à la chaleur, les contacts sont en laiton nickelé

Données logistiques	
Poids unitaire	0.25 Kg / null
Type d'emballage	null
Contenu	1 ST
EAN	4024941947930
Longueur	116 mm
Largeur	75 mm

Données logistiques	
Hauteur	99 mm
Poids	0,251 kg
Volume	861,3 ccm
Type d'emballage	null
Contenu	10 ST
EAN	4024941837873
Longueur	245 mm
Largeur	177 mm
Hauteur	185 mm
Poids	2,633 kg
Volume	7140 ccm



4 MB 103

Ampere	16	16	16	32	32	32
Polzahl	3	4	5	3	4	5
a	75,0	75,0	75,0	75,0	75,0	75,0
b	75,0	75,0	75,0	75,0	75,0	75,0
c	60,0	60,0	60,0	60,0	60,0	60,0
d	60,0	60,0	60,0	60,0	60,0	60,0
e ø	5,5	5,5	5,5	5,5	5,5	5,5
f	7,0	7,0	7,0	8,0	8,0	8,0
h	35,5	35,5	35,5	50,0	50,0	50,0
i	52,0	53,0	57,0	65,0	65,0	66,0
k	71,5	80,0	86,0	91,0	91,0	99,0
l ø	45,0	45,0	55,0	60,0	60,0	60,0
m	3,5	7,0	11,5	12,0	12,0	17,0
Leiter mm ² min	1,5	1,5	1,5	2,5	2,5	2,5
Leiter mm ² max	4	4	4	10	10	10