

FIRE+ICE

Wärmepumpe

Installationshandbuch

INHALT


1	Allgemeines	S. 4
1.1	Informationen über das Handbuch	S. 4
1.1.1	Redaktionelle Programme	S. 4
1.1.2	Piktogramme auf dem Produkt	S. 4
1.1.3	Empfänger	S. 4
1.1.4	Aufbau des Handbuchs	S. 5
1.2	Allgemeine Hinweise	S. 5
1.2.1	Spezifische Warnungen für R32	S. 5
1.3	Grundlegende Sicherheitsregeln	S. 6
1.3.1	Spezifische Sicherheitsvorschriften für R32	S. 6
1.4	Entsorgung	S. 6
2	Präsentation des Produkts	S. 7
2.1	Kennzeichnung	S. 7
2.2	Verwendungszweck	S. 7
2.3	Beschreibung des Geräts	S. 7
2.4	Komponenten	S. 8
2.5	Kompatibles Zubehör	S. 9
3	Einbau	S. 11
3.1	Vorwarnungen	S. 11
3.1.1	Vorwarnungen für R32	S. 11
3.2	Annahme bei der Anlieferung	S. 11
3.2.1	Vorwarnungen	S. 11
3.2.2	Beschreibung der Verpackung	S. 11
3.3	Abmessungen und Gewichte mit Verpackung	S. 12
3.4	Handhabung mit Verpackung	S. 12
3.4.1	Vorwarnungen	S. 12
3.4.2	Methoden zur Handhabung	S. 12
3.5	Lagerung	S. 13
3.5.1	Vorwarnungen	S. 13
3.6	Auspacken	S. 13
3.6.1	Vorwarnungen	S. 13
3.6.2	Entfernen der Verpackung	S. 13
3.7	Handhabung ohne Verpackung	S. 14
3.7.1	Vorwarnungen	S. 14
3.7.2	Methoden zur Handhabung	S. 14
3.8	Installationsort	S. 14
3.8.1	Vorwarnungen	S. 14
3.9	Minimale Installationsabstände	S. 15
3.10	Aufstellung	S. 16
3.10.1	Vorwarnungen	S. 16

3.10.2	Für die Installation vorbereitet	<u>S. 17</u>
3.10.3	Aufstellung	<u>S. 19</u>
3.11	Vorbereitung des Kondensatablaufs	<u>S. 19</u>
3.11.1	Vorwarnungen.	<u>S. 19</u>
3.11.2	Aufstellung	<u>S. 20</u>
3.11.3	Isolierung des Kondensatablaufs.	<u>S. 21</u>
3.12	Elektrische Anschlüsse	<u>S. 21</u>
3.12.1	Vorwarnungen.	<u>S. 21</u>
3.12.2	Zugriff auf den elektrischen Schaltschrank.	<u>S. 22</u>
3.12.3	Anschluss	<u>S. 22</u>
3.12.4	Anschluss CP-Anwesenheitskontakt-Eingang.	<u>S. 23</u>
3.13	Hohe/niedrige Installationskonfiguration	<u>S. 23</u>
3.13.1	Änderung der Richtung des Luftstroms	<u>S. 23</u>
3.13.2	Konfiguration	<u>S. 24</u>
3.14	Einstellung von Nur-Kalt- oder Nur-Heiß-Modus	<u>S. 24</u>
3.15	Helligkeitseinstellung	<u>S. 24</u>
3.16	Touchscreen-Display Tastensperre	<u>S. 25</u>
3.17	Hotel-Betrieb	<u>S. 25</u>
3.18	Eingriffe nach Abschluss der Installation	<u>S. 25</u>
3.19	Entfernen von Abdeckungen und Gittern	<u>S. 25</u>
3.20	Montage der Abdeckpaneele und der Gitter.	<u>S. 26</u>
4	Wartung	<u>S. 27</u>
4.1	Vorwarnungen	<u>S. 27</u>
4.1.1	Spezifische Warnungen R32	<u>S. 27</u>
4.2	Ordnungsgemäße Wartung	<u>S. 27</u>
4.2.1	Externe Reinigung	<u>S. 27</u>
4.2.2	Reinigung des Filtermediums	<u>S. 27</u>
5	Fehlerbehebung	<u>S. 29</u>
5.1	Tabelle der Fehler und Abhilfen	<u>S. 29</u>
5.2	Diagnose von möglichen Fehlern	<u>S. 29</u>
5.2.1	Anwesenheitskontakt CP offen.	<u>S. 29</u>
5.2.2	Kondensatwasser-Evakuierung im Notfall	<u>S. 29</u>
5.2.3	Einsatz des Geräts	<u>S. 30</u>
6	Technische Informationen	<u>S. 31</u>
6.1	Technische Daten	<u>S. 31</u>
6.2	Abmessungen	<u>S. 32</u>
6.3	Konformitätserklärung RED	<u>S. 32</u>
6.4	Sicherheit	<u>S. 33</u>
6.5	FCC-Konformitätserklärung	<u>S. 33</u>
6.5.1	Warnungen	<u>S. 33</u>
6.5.2	Hinweise zur WiFi-Kommunikation	<u>S. 33</u>


ALLGEMEINES


1.1 Informationen über das Handbuch

Dieses Handbuch setzt sich zum Ziel, alle Erklärungen für den korrekten Umgang mit dem Gerät zu liefern.

 Diese Betriebsanleitung ist ein wesentlicher Bestandteil des Geräts und muss daher sorgfältig aufbewahrt werden und das Gerät IMMER begleiten, auch wenn es an einen anderen Besitzer oder Benutzer weitergegeben oder auf eine andere Anlage übertragen wird. Im Falle einer Beschädigung oder eines Verlustes eine Kopie von der Website herunterladen.

 Dieses Handbuch sorgfältig durchlesen, bevor mit dem Einsatz begonnen wird, und die Anweisungen in den einzelnen Kapiteln befolgen.

 Der Hersteller übernimmt keine Verantwortung für Personen- oder Sachschäden, die aus der Nichtbeachtung der in diesem Anleitung enthaltenen Regeln resultieren.

 Dieses Dokument ist vertraulich und darf ohne ausdrückliche Genehmigung des Unternehmens weder vervielfältigt noch an Dritte weitergegeben werden.

1.1.1 Redaktionelle Programme

Die Symbole im nächsten Kapitel veranschaulichen schnell und eindeutig alle Informationen für eine korrekte und sichere Verwendung des Gerätes.

Bezogen auf Sicherheit

Warnung vor hohem Risiko (fetter Text)

- Meldet, dass die beschriebene Tätigkeit, wenn sie nicht unter Beachtung der Sicherheitsvorschriften durchgeführt wird, die Gefahr eines physischen Schadens birgt, schweren Schäden am Gerät und/oder an der Umwelt.

Warnung vor geringem Risiko (normaler Text)

- Meldet, dass die beschriebene Tätigkeit, wenn sie nicht unter Beachtung der Sicherheitsvorschriften durchgeführt wird, die Gefahr eines physischen Schadens birgt, schweren Schäden am Gerät und/oder an der Umwelt.

Verbot (normaler Text)

- Bezieht sich auf Eingriffe, die absolut unterlassen werden müssen.

Wichtige Informationen (fetter Text)

- Sie signalisiert wichtige Informationen, die bei den durchzuführenden Maßnahmen berücksichtigt werden müssen.


In den Texten


- Erforderliche Maßnahmen
Erwartete Reaktionen nach einer Aktion
- Verzeichnisse

In den Zahlen

1 Die Zahlen bezeichnen die einzelnen Komponenten.

A Großbuchstaben bezeichnen eine Baugruppe von Bauteilen.

 Die weißen Zahlen in den schwarzen Markierungen geben eine Reihe von Aktionen an, die nacheinander auszuführen sind.

 Der schwarze Buchstabe in Weiß kennzeichnet ein Bild, wenn es mehrere Bilder in derselben Abbildung gibt.

1.1.2 Piktogramme auf dem Produkt

In einigen Teilen des Geräts werden Symbole verwendet:

Bezogen auf Sicherheit

Achtung Elektrizitätsgefahr

- Informieren Sie das betreffende Personal darüber, dass die beschriebene Tätigkeit, wenn sie nicht unter Beachtung der Sicherheitsvorschriften durchgeführt wird, die Gefahr eines elektrischen Schlages birgt.

1.1.2.1 Die sich auf das Kältemittel R32 beziehen

Achtung schwer entflammables Material

- R32-Kältemittelgas ist leicht entzündlich und geruchlos. Vermeiden Sie die Nähe von Zündquellen im Dauerbetrieb (offene Flammen, Gasgeräte, Elektroherde, brennende Zigaretten usw.).

Anweisungen

- Lesen Sie die Anleitung sorgfältig, bevor Sie Arbeiten am Gerät durchführen.

Anweisungen für den technischen Kundendienst

- Der Service muss die Anleitung lesen, bevor er Arbeiten am Gerät durchführt.

Benutzerhinweise

- Weitere Informationen finden Sie in der technischen Dokumentation des Geräts.

1.1.3 Empfänger

Benutzer

Eine nicht fachkundige Person, die in der Lage ist, das Produkt unter Bedingungen zu betreiben, die für Personen, das Produkt selbst und die Umwelt sicher sind, eine elementare Diagnose von Fehlern und

anormalen Betriebsbedingungen zu interpretieren, einfache Einstell-, Prüf- und Wartungsarbeiten durchzuführen.

Installateur

Erfahrene und qualifizierte Person für die Positionierung und den hydraulischen, elektrischen usw. Anschluss des Geräts an das System: Sie ist für die Handhabung und die korrekte Installation verantwortlich, wie in diesem Handbuch und in den geltenden nationalen Vorschriften angegeben.

Um Arbeiten am Kältekreislauf durchführen zu können, muss der Installateur die Bestimmungen der Verordnung 303/2008/EG einhalten, die in Übereinstimmung mit der Richtlinie 842/2006/EG die Anforderungen an Unternehmen und Personal in Bezug auf ortsfeste Kälte- und Klimaanlage sowie Wärmepumpen, die bestimmte fluorierte Treibhausgase enthalten, festlegt (F-Gas-Lizenz).

1.1.4 Aufbau des Handbuchs

Das Handbuch ist in Abschnitte unterteilt, die jeweils einer oder mehreren Zielgruppen gewidmet sind.

Allgemeines

Für alle Empfänger.

Sie enthält allgemeine Informationen und wichtige Warnhinweise, die vor der Installation und Verwendung des Geräts bekannt sein sollten.

Präsentation des Produkts

Für alle Empfänger.

Sie enthält Informationen zur Identifizierung des Produkts, seiner Bestandteile, des kompatiblen Zubehörs und des Verwendungszwecks.

Technischer Kundendienst

Fachkundige Person, die qualifiziert und direkt vom Werk autorisiert ist, alle ordentlichen und außerordentlichen Wartungsarbeiten sowie alle Einstellungen, Kontrollen, Reparaturen und den Austausch von Teilen durchzuführen, die während der Lebensdauer des Geräts selbst erforderlich sein können

Das Servicepersonal muss die Bestimmungen der Verordnung 303/2008/EG einhalten, die in Übereinstimmung mit der Richtlinie 842/2006/EG die Anforderungen an Unternehmen und Personal in Bezug auf ortsfeste Kälte- und Klimaanlage sowie Wärmepumpen festlegt, die bestimmte fluorierte Treibhausgase enthalten (F-Gas-Lizenz).

Einbau

Ausschließlich Installateur.

Es enthält spezifische Anweisungen und alle Informationen, die für die Positionierung, die Montage und den Anschluss des Geräts erforderlich sind.

Inbetriebnahme, Wartung, Fehler und Abhilfe

Sie sind ausschließlich an das Technische Servicezentrum zu richten.

Es enthält spezielle Warnhinweise und nützliche Informationen für die Inbetriebnahme und routinemäßige Wartungsarbeiten.

Technische Informationen

Für alle Empfänger.

Enthält detaillierte technische Informationen über das Gerät.

1.2 Allgemeine Hinweise

- ⚠ Spezifische Warnhinweise sind in jedem Kapitel des Dokuments enthalten und sollten vor der Inbetriebnahme gelesen werden.
- ⚠ Alle beteiligten Personen müssen sich bei Beginn aller Installationsarbeiten des Geräts über die Arbeitsabläufe und die Gefahren, die auftreten können, im Klaren sein.
- ⚠ Eine Installation, die außerhalb der in dieser Anleitung angegebenen Warnhinweise erfolgt, und die Verwendung des Geräts außerhalb der vorgeschriebenen Temperaturgrenzen führt zum Verfall der Garantie.
- ⚠ Die Installation und Wartung von Klimaanlage kann gefährlich sein, da sich in diesen Geräten unter Druck stehendes Kältemittelgas und stromführende elektrische Komponenten befinden. Die Installation und die nachfolgenden Wartungsphasen dürfen ausschließlich von autorisiertem und qualifiziertem Personal durchgeführt werden.
- ⚠ Jegliche vertragliche oder außervertragliche Haftung für Schäden an Personen, Tieren oder Sachen, die durch Installations-, Einstell- und Wartungsfehler oder unsachgemäßen Gebrauch entstehen, ist ausgeschlossen. Alle Verwendungen, die nicht ausdrücklich in dieser Anleitung angegeben sind, sind nicht zulässig.
- ⚠ Die Installation der Geräte muss von einem qualifizierten Unternehmen durchgeführt werden, das nach Abschluss der Arbeiten dem Verantwortlichen der Anlage eine Konformitätserklärung gemäß den geltenden Vorschriften und den Anweisungen in der mit dem Gerät gelieferten Bedienungsanleitung ausstellt.
- ⚠ Die Erstinbetriebnahme und die Reparatur- oder Wartungsarbeiten müssen von der Technischen Kundendienststelle oder von qualifiziertem Personal gemäß den Bestimmungen dieses Handbuchs durchgeführt werden.
- ⚠ Keine Veränderungen oder Manipulationen am Gerät vornehmen, da dies zu gefährlichen Situationen führen kann.
- ⚠ Bei Installations- und/oder Wartungsarbeiten geeignete Unfallschutzkleidung und -ausrüstung verwenden. Der Hersteller lehnt jede Verantwortung für die Nichtbeachtung der geltenden Sicherheits- und Unfallverhütungsvorschriften ab.
- ⚠ Bei Flüssigkeits- oder Ölaustritt den Hauptschalter der Anlage auf „Aus“ stellen. In diesem Fall so schnell wie möglich den autorisierten Technischen Kundendienst oder fachlich qualifiziertes Personal kontaktieren; nicht selbst am Gerät arbeiten.
- ⚠ Beim Austausch von Komponenten nur Original-Ersatzteile verwenden.
- ⚠ Der Hersteller behält sich das Recht vor, jederzeit Änderungen an seinen Modellen vorzunehmen, um sein Produkt zu verbessern, ohne dass dadurch die in diesem Handbuch beschriebenen wesentlichen Merkmale beeinträchtigt werden. Das Unternehmen ist nicht verpflichtet, derartige Änderungen an bereits hergestellten, gelieferten oder im Bau befindlichen Maschinen vorzunehmen.

1.2.1 Spezifische Warnungen für R32

i Dieses Dokument enthält nur einige der Warnhinweise, die das Kältemittel R32 betreffen. Für weitergehende Informationen lesen Sie bitte das Sicherheitsdatenblatt, das Sie bei Ihrem Händler erhalten.

⚠ Jedes Kapitel enthält spezifische Warnhinweise für die darin enthaltenen Vorgänge. Diese Warnhinweise sollten vor Beginn der Aktivitäten gelesen werden.

- ⚠ Alle Vorsichtsmaßnahmen bezüglich der Behandlung des Kältemittels müssen gemäß den geltenden Vorschriften eingehalten werden.
- ⚠ Das Gerät verwendet das umweltfreundliche Kältemittelgas R32 mit einem Global Warming Potential (GWP) = 675. Geben Sie kein R32-Gas in die Atmosphäre ab.
- ⚠ Das Kältemittel R32 ist leicht entzündlich und geruchlos.

- ⚠ Stellen Sie keine brennbaren Gegenstände (Spraydosen) in einem Umkreis von 1 Meter um den Luftauslass ab.
- ⚠ Vermeiden Sie die Nähe von Zündquellen im Dauerbetrieb (offene Flammen, Gasgeräte, Elektroherde, brennende Zigaretten usw.).
- ⚠ Bei von Kältemittelgas der Anlage auf „Aus“ stellen. In diesem Fall so schnell wie möglich den autorisierten Technischen Kundendienst oder fachlich qualifiziertes Personal kontaktieren; nicht selbst am Gerät arbeiten.

1.3 Grundlegende Sicherheitsregeln

Bitte immer daran denken, dass bei der Verwendung von Produkten, die mit Strom und Wasser arbeiten, einige grundlegende Sicherheitsregeln zu beachten sind, wie z. B.:

- ⊖ Das Gerät darf nicht von Kindern oder Personen mit Behinderungen ohne fremde Hilfe benutzt werden.
- ⊖ Es ist verboten, das Gerät mit nassen oder feuchten Körperteilen zu berühren.
- ⊖ Es ist verboten, irgendwelche Arbeiten durchzuführen, bevor das Gerät von der Stromversorgung getrennt wurde, indem der Hauptschalter der Anlage auf „Aus“ gestellt wurde.
- ⊖ Es ist verboten, die Sicherheits- oder Steuereinrichtungen ohne Genehmigung und Anweisung des Geräteherstellers zu verändern.
- ⊖ Es ist verboten, an den aus dem Gerät kommenden elektrischen Leitungen zu ziehen, sie auszustecken oder zu verdrehen, auch wenn das Gerät von der Stromversorgung getrennt ist.
- ⊖ Es ist verboten, Gegenstände und Substanzen durch die Luftein- und -auslassgitter einzuführen.

- ⊖ Es ist verboten, die Zugangstüren zu den Innenteilen des Geräts zu öffnen, ohne vorher den Hauptschalter der Anlage auf „Aus“ zu stellen.
- ⊖ Es ist verboten, das Verpackungsmaterial in der Reichweite von Kindern liegen zu lassen, da es eine potentielle Gefahrenquelle darstellen kann.

1.3.1 Spezifische Sicherheitsvorschriften für R32

Dieses Dokument enthält nur einige der Warnhinweise, die das Kältemittel R32 betreffen. Für weitergehende Informationen lesen Sie bitte das Sicherheitsdatenblatt, das Sie bei Ihrem Händler erhalten.

- ⊖ Das Rauchen in der Nähe des Geräts ist verboten.
- ⊖ Die Verwendung eines Mobiltelefons ist in der Nähe des Geräts verboten.
- ⊖ Es ist verboten, Lecksuchgeräte mit Halogenlampen zu verwenden.

1.4 Entsorgung



Das Symbol auf dem Produkt oder auf der Verpackung weist darauf hin, dass das Produkt nicht als normaler Haushaltsabfall behandelt werden darf, sondern an der entsprechenden Sammelstelle für das Recycling von elektrischen und elektronischen Geräten abgegeben werden muss. Die ordnungsgemäße Entsorgung dieses Produkts vermeidet Schäden für Mensch und Umwelt und fördert die Wiederverwendung wertvoller Rohstoffe.

Nähere Informationen zum Recycling dieses Produkts sind bei der Stadtverwaltung, beim Hausmüllentsorgungsdienst oder beim Geschäft, in dem das Produkt gekauft wurde, erhältlich.

Die unrechtmäßige Entsorgung des Produkts durch den Benutzer zieht die Anwendung der in den geltenden Vorschriften vorgesehenen Verwaltungsanktionen nach sich. Diese Bestimmung ist nur in den EU-Mitgliedstaaten gültig.

- ⚠ Absolut vermeiden, das Gerät selbst zu demontieren.
- ⚠ Dieses Gerät enthält fluorierte Treibhausgase, die unter das Kyoto-Protokoll fallen. Wartungs- und Entsorgungsarbeiten dürfen nur von qualifiziertem Personal durchgeführt werden.
- ⚠ **Zur Demontage des Geräts wende man sich ausschließlich an den autorisierten technischen Kundendienst.**

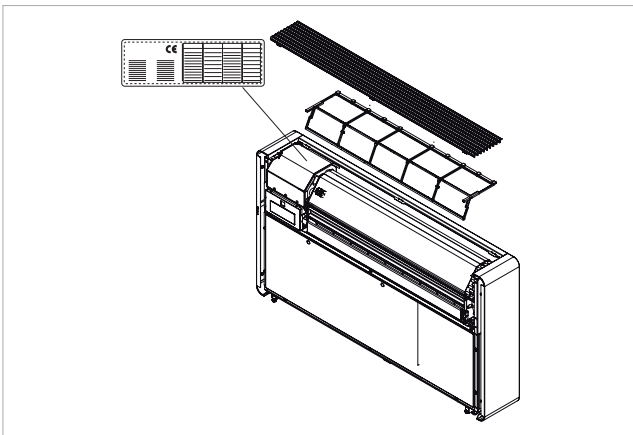
PRÄSENTATION DES PRODUKTS

2.1 Kennzeichnung

Das Gerät kann anhand des Typenschildes identifiziert werden:

Technisches Kennschild

- ⚠️ Gemäß der EU-Verordnung Nr. 517/2014 über bestimmte fluorierete Treibhausgase muss zwingend, die Gesamtmenge des in der installierten Anlage vorhandenen Kältemittels angegeben werden. Diese Angabe steht auf dem technischen Kennschild des Geräts.
- ⚠️ Durch Manipulation, Entfernung oder Fehlen von Typenschildern kann das Produkt nicht anhand seiner Seriennummer identifiziert werden, wodurch die Garantie erlischt.



2.2 Verwendungszweck

Diese Geräte sind für die Klimatisierung/Heizung konzipiert und müssen für diesen Zweck entsprechend ihrer Leistungsmerkmale verwendet werden.

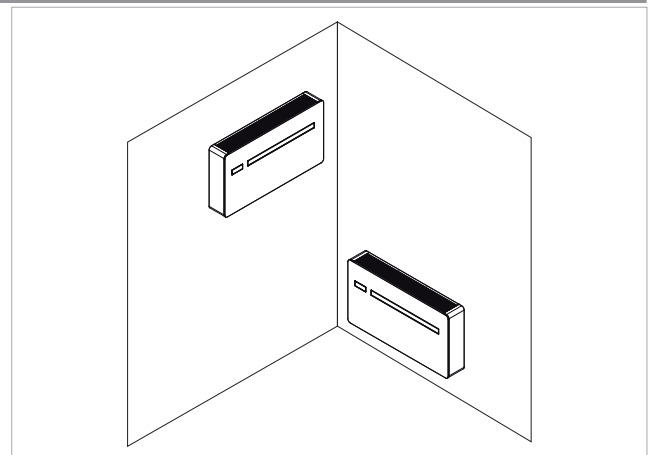
2.3 Beschreibung des Geräts

Die Wärmepumpe ohne Außeneinheit der Reihe FIRE+ICE sind für die Innenmontage an einer Außenwand in aufrechter Position vorgesehen. Die Invertertechnologie ermöglicht es, die Leistungen zu optimieren, um den maximalen Komfort zu erreichen. Mit der Dual-Power-Funktion kann die gewünschte Temperatur in kürzester Zeit erreicht werden. Die Steuerung erfolgt über ein Touchpanel, das sich am Gerät befindet, oder über eine Fernbedienung.

Das Gerät verwendet das Kältemittel R32.

Das Modell ist in Wärmepumpenausführung:

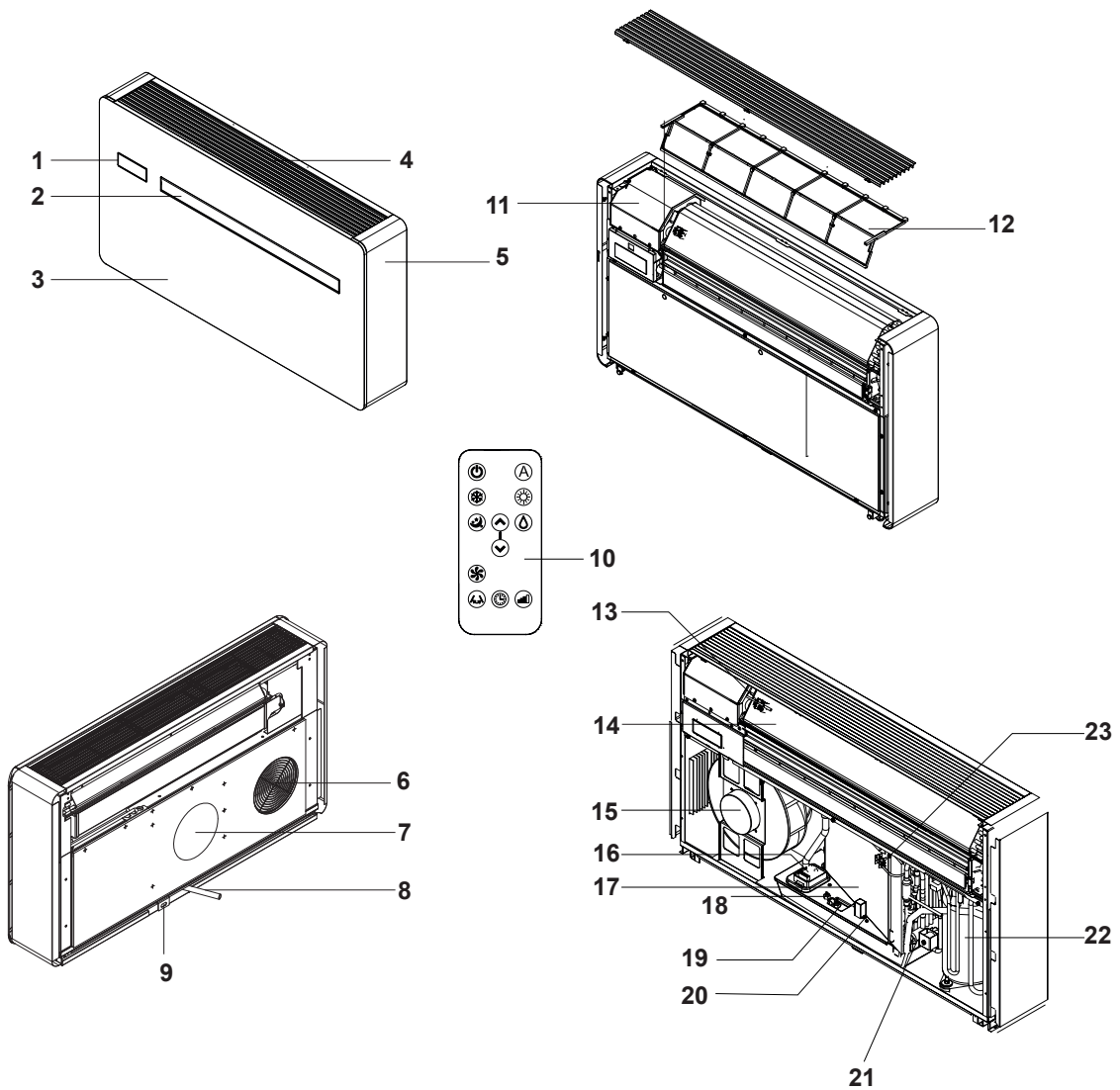
ET-HP-FIRE+ICE-5-W mit 1,8 KW Zusatzheizstab



2.4 Komponenten

1.	Bedienfeld
2.	Deflektor für Luftzufuhr
3.	Frontpaneel
4.	Ansauggitter
5.	Seitenabdeckung
6.	Frischlufzufuhr
7.	Abluft
8.	Kondensatablauf
9.	Hubschützbugel
10.	Fernbedienung
11.	Klemmleiste
12.	Luftfilter

13.	Umgebungsluftsonde
14.	Wärmetauscher auf der Innenseite
15.	Ventilator auf der Außenseite
16.	Kondensatpumpe
17.	Wärmetauscher auf der Außenseite
18.	Schwimmer für Maximalpegel
19.	Schwimmer für Pegel
20.	Kondensatablaufventil
21.	4-Wege-Ventil
22.	Kompressor
23.	Außenluftsonde



2.5 Kompatibles Zubehör

	Beschreibung des Zubehörs	Code
Separat erhältliches Zubehör		
Vorinstallationsset		
	Vor-Installationsset bestehend aus Bohrschablone, Halteschiene und Zubehör Luftöffnungen	ET-HP-FIRE+ICE-AP-PREIK Art. Nr. 48095
Gitter und sonstiges Zubehör		
	Aluminium Abdeckung mit fixen Lamellen inkl. Insektenschutzgitter zur Abdeckung von den Außenbohrungen Für Bohrung 162 mm	ET-HP-FIRE+ICE-AP-ACFF Art. Nr. 48096
	Wetterschutzblech für Durchführung Außenseite in Verbindung mit den Außenabdeckungen mit fixen Lamellen Farbe: weiß RAL 9003	ET-HP-FIRE+ICE-AP-RPK Art. Nr. 48097
	Insektenschutzgitter in Verbindung mit der Zuluft-Außenabdeckung (Standard oder fixe Lamellen) Verhindert das Eindringen von Insekten oder kleinen Materialien. VPE: 1 Stück Abdeckung, Metallfeingitter und Befestigungsmaterial	ET-HP-FIRE+ICE-AP-IPK Art. Nr. 48098
Abdeckung untere Geräteseite		
	Abdeckung untere Geräteseite - bei höherer Gerätemontage als Sichtschutz	ET-HP-FIRE+ICE-AP-CLS Art. Nr. 48099

EINBAU

3.1 Vorwarnungen

- ⚠ **Detaillierte Informationen zu den Produkten im Kapitel „Technische Informationen“ S. 31**
- ⚠ Die Installation muss vom Installateur durchgeführt werden. Bei unsachgemäßer Installation besteht die Gefahr von Wasseraustritt, Stromschlag oder Brand.
- ⚠ Während der Installation müssen die in diesem Handbuch und auf den im Inneren des Geräts angebrachten Schildern vorgegebenen Vorsichtsmaßnahmen beachtet werden, sowie alle Vorsichtsmaßnahmen, die der gesunde Menschenverstand und die am Installationsort geltenden Sicherheitsvorschriften vorsehen.
- ⚠ Es wird empfohlen, nur die mitgelieferten spezifischen Installationskomponenten zu verwenden. Die Verwendung anderer Komponenten kann zu Wasseraustritt, Stromschlag oder Brand führen.

- ⚠ Die Nichtbeachtung der angegebenen Regeln kann zu Fehlfunktionen der Geräte führen und entbindet das Unternehmen von jeglicher Form der Garantie und von Schäden an Personen, Tieren oder Sachgegenständen.
- ⚠ Die Wärmepumpe ohne Außeneinheit ist für die Innenaufstellung konzipiert. Die einzigen Komponenten, die für den Außeneinsatz geeignet sind, sind die Außengitter für den Luftein- und -austritt.

3.1.1 Vorwarnungen für R32

- ⚠ Vor Beginn von Arbeiten an Anlagen, die brennbare Kältemittel enthalten, müssen Sicherheitsüberprüfungen durchgeführt werden, um sicherzustellen, dass das Risiko einer Verbrennung minimiert wird.
- ⚠ Das Gerät muss gegen unbeabsichtigte Stöße so geschützt werden, dass mechanische Beschädigungen vermieden werden.
- ⚠ Nicht durchstechen oder verbrennen.

3.2 Annahme bei der Anlieferung

3.2.1 Vorwarnungen

- ⚠ Bei Erhalt des Pakets prüfen, dass es nicht beschädigt ist, andernfalls muss die Ware unter Vorbehalt angenommen werden. Eventuelle Schäden zum Beweis fotografieren.
- ⚠ Das Paket muss in aufrechter Position transportiert werden, andernfalls sofort die Spedition benachrichtigen.
- ⚠ Beim Auspacken die einzelnen Komponenten anhand der Packlisten überprüfen.

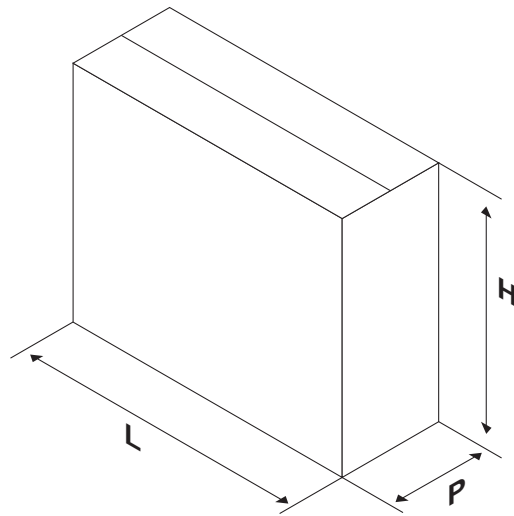
3.2.2 Beschreibung der Verpackung

Die Verpackung wird von erfahrenem Personal mit geeignetem Material durchgeführt.

Die Geräte sind kontrolliert und abgenommen und werden vollständig und in einem perfekten Zustand ausgeliefert.

Das Gerät wird in einer Standardverpackung geliefert, die aus einer Kartenhülle und einem Satz Styroporschützer besteht.

3.3 Abmessungen und Gewichte mit Verpackung



Modell	ME	ET-HP-FIRE+ICE-5-W	
Abmessungen und Gewicht mit Verpackung			
Gesamtbreite	mm	1100	
Gesamthöhe	mm	660	
Gesamttiefe	mm	260	
Gewicht	kg	45,0	

3.4 Handhabung mit Verpackung

3.4.1 Vorwarnungen

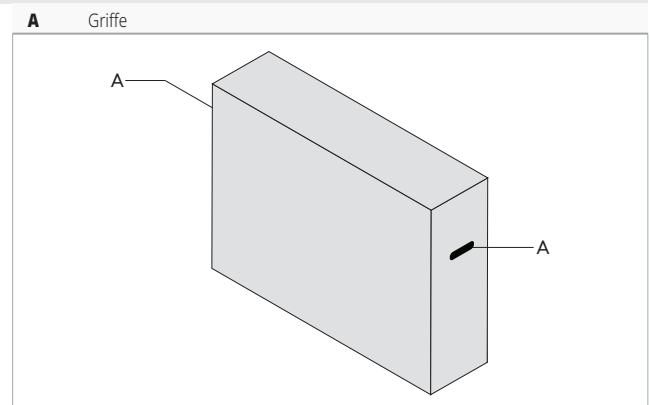
⚠ Das Gerät darf nur von qualifiziertem Personal gehandhabt werden, das entsprechend ausgerüstet ist und eine für das Gewicht und die Abmessungen des Geräts geeignete Ausrüstung trägt.

- ⚠ Wenn die Last vom Boden angehoben wird, muss man sich vom Bereich unter und um die Last herum fern halten.
- ⚠ Immer gefährliche Situationen vermeiden, wenn man ein Hebezeug zum Anheben des Geräts verwendet.
- ⚠ Das Gerät darf während des Transports nur in aufrechter Position gehalten werden.

3.4.2 Methoden zur Handhabung

Die Pakete können bei einzelnen Einheiten von zwei Mitarbeitern von Hand transportiert oder auf einen Förderwagen geladen und sogar gestapelt werden.

- ⚠ Für die Anzahl der stapelbaren Packungen die Angaben auf der Verpackung beachten.
- ⚠ Bei manuellen Tätigkeiten muss immer das von der aktuellen Gesetzgebung geforderte Maximalgewicht pro Person eingehalten werden.
- ⚠ Die an der Verpackung vorgesehenen Griffe verwenden.



3.5 Lagerung

3.5.1 Vorwarnungen

- ⚠ Die Lagerung muss in Übereinstimmung mit den geltenden nationalen Vorschriften erfolgen.
- ⚠ Die Packstücke in einer geschlossenen, vor Witterungseinflüssen geschützten Umgebung, isoliert vom Boden durch Schwellen oder Paletten lagern.
- ⚠ Die Verpackung nicht auf den Kopf stellen.
- ⚠ Das Gerät nur senkrecht aufstellen.

- ⚠ An einem sauberen, trockenen Ort lagern.

Spezifische Warnungen für R32

- ⚠ Lagern Sie das Gerät so, dass mechanische Beschädigungen vermieden werden.
- ⚠ Prüfen Sie die geltenden nationalen/örtlichen Brandschutzvorschriften. Das Kältemittel trägt zur Brandlast bei.

3.6 Auspacken

3.6.1 Vorwarnungen

- ⚠ Prüfen, dass alle Komponenten während des Transports keine Schäden erlitten haben.
- ⚠ Entsorgen Sie die Verpackungsbestandteile gemäß den geltenden Abfallentsorgungsvorschriften. Erkundigen Sie sich bei Ihrer Gemeinde nach der Entsorgung.
- ⚠ Vorsichtig arbeiten.
- ⚠ Das Gerät darf nur in aufrechter Position verstellt werden.
- ⚠ Mit einem für das Systemkältemittel geeigneten elektronischen Lecksuchgerät prüfen, ob sich Kältemittel im Inneren der Verpackung befindet. Ist Kühlmittel vorhanden, ist wahrscheinlich der Kühlkreislauf beschädigt. In diesem Fall darf das Gerät nicht installiert werden; man wende sich an den technischen Kundendienst.

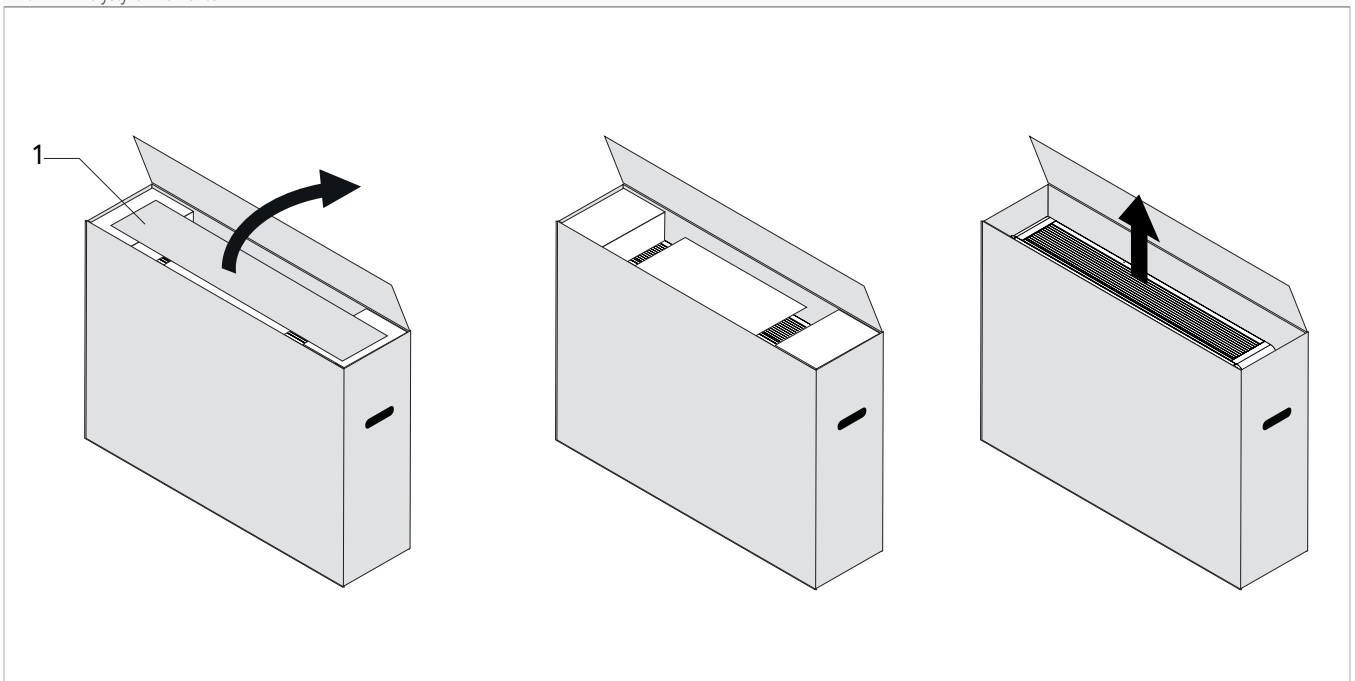
- ⊘ Es ist verboten, das Verpackungsmaterial (Kartonagen, Klammern, Plastiktüten usw.) in der Reichweite von Kindern liegen zu lassen, da es eine potentielle Gefahrenquelle darstellen kann.

Spezifische Warnungen für R32

- ⚠ Stellen Sie sicher, dass keine Zündquellen im Dauerbetrieb vorhanden sind (offene Flammen, Gasgeräte, Elektroherde, brennende Zigaretten usw.).
- ⊘ Es ist verboten, Lecksuchgeräte mit Halogenlampen zu verwenden.
- ⊘ Das Rauchen in der Nähe des Geräts ist verboten.
- ⊘ Die Verwendung eines Mobiltelefons ist in der Nähe des Geräts verboten.

3.6.2 Entfernen der Verpackung

1. Polystyrol-Elemente



Entfernen der Verpackung:

- Die Kartonverpackung öffnen
- Styropor-Elemente entfernen
- Die Komponenten entfernen
- Das Gerät aus dem Karton nehmen

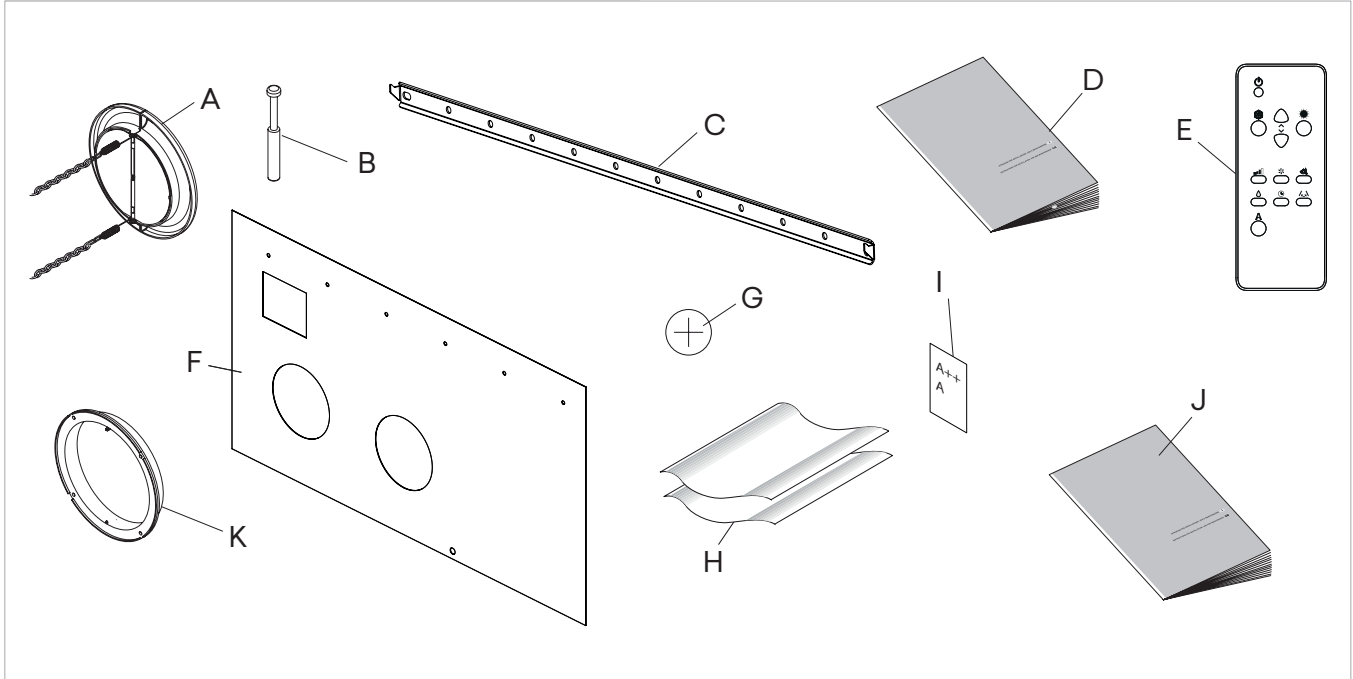
Erforderliches Material

Dem Gerät in der Verpackung beigelegt sind:

A	Externe Gitter für Lufteinlass und -auslass (2 Stück, Vorderansicht)
B	Kit Schrauben und Dübel (6 Stk.)
C	Wandbefestigungsbügel
D	Benutzerhandbuch für das Bedienfeld
E	Fernbedienung
F	Papierschablone zum Bohren von Löchern

⚠ Überprüfen, ob die einzelnen Dokumente vorhanden sind

G	Batterie für Fernsteuerung
H	Aufrollrohre für Lochdurchführung (2 Stück)
I	Energie-Effizienz-Label
J	Installationshandbuch für das Bedienfeld
K	Innenflansch (2 Stück)



3.7 Handhabung ohne Verpackung

3.7.1 Vorwarnungen

⚠ Das Gerät darf nur von qualifiziertem Personal gehandhabt werden, das entsprechend ausgerüstet ist und eine für das Gewicht und die Abmessungen des Geräts geeignete Ausrüstung trägt.

⚠ Das Gewicht des Geräts ist zur rechten Seite (Verdichterseite) hin unausgewogen.

3.7.2 Methoden zur Handhabung

⚠ Über kurze Strecken kann das Gerät manuell bewegt werden. In diesem Fall muss sorgfältig geprüft werden, dass das Gewicht des Geräts nicht das von den Vorschriften geforderte Gewicht in Bezug auf die Anzahl der Personen überschreitet.

3.8 Installationsort

Der Standort des Geräts muss vom Anlagenplaner oder einer kompetenten Person festgelegt werden und muss sowohl die rein technischen Anforderungen als auch die geltende nationale/lokale Gesetzgebung berücksichtigen.

Das Gerät ist für die Installation in Innenräumen in einer vorzugsweise vertikalen, niedrigen oder hohen Wandposition vorgesehen.

⚠ Die Installationsposition muss in der Nähe einer Wand gewählt werden, die eine Verbindung nach außen hat.

⚠ Das Gerät ist mit der Schutzart IPX0 ausgezeichnet, daher ist eine Installation im Freien oder in Räumen, in denen Wasser vorhanden ist (Schwimmbäder verboten.)

⚠ Das Gerät kann bis zu einer maximalen Meereshöhe von 2700 m installiert werden.

3.8.1 Vorwarnungen

⚠ Das Gerät darf nicht in der Nähe der folgenden Gegenstände installiert werden:

- Hindernisse oder Barrieren, die eine Rezirkulation der Abluft verursachen
- enge Stellen, an denen der Schallpegel des Geräts durch Nachhall oder Resonanzen verstärkt werden kann
- Umgebungen mit brennbaren oder explosiven Gasen
- Sehr feuchte Umgebungen (Wäschereien, Gewächshäuser usw.)

- Umgebungen mit aggressiven Atmosphären
- Sonneneinstrahlung und Nähe zu Wärmequellen

⚠ Das Gerät nicht innerhalb eines Meters von Funk- und Videogeräten aufstellen.

⚠ Das Gerät nicht über Wärmequellen installieren.

⚠ Sicherstellen:

- Der Ort, an dem das Gerät installiert werden soll, muss mit äußerster Sorgfalt gewählt werden, um einen angemessenen Schutz vor möglichen Erschütterungen und Folgeschäden zu gewährleisten
- Die Wand muss imstande sein, das Gewicht des Geräts zu tragen
- Der Wandabschnitt darf keine tragenden Bauelemente, Rohre oder Stromleitungen beinhalten
- Es dürfen keine Hindernisse für die freie Luftzirkulation durch die Löcher vorhanden sein (Pflanzen, Blätter...)
- Das Gerät muss an einer Stelle installiert werden, an der es leicht gewartet werden kann
- Die Sicherheitsabstände zwischen den Geräten und anderen Geräten oder Strukturen müssen genau eingehalten werden, so dass die in die Ventilatoren ein- und austretende Luft frei zirkulieren kann.

⚠ Wenn das Gerät unvollständig oder an einer ungeeigneten Wand installiert wird, kann es zu Personen- oder Sachschäden kommen, wenn es sich von seinem Sockel löst.

⚠ Das Gerät darf sich nicht in einer Position befinden, in der der Luftstrom direkt auf die Person gerichtet ist.

⚠ Vorzusehende Einrichtungen:

- Abfluss in der Nähe für den Abfluss von Kondensat
- Eine konforme Spannungsversorgung in der Nähe
- Befestigungselemente, die für die Art des Supports geeignet sind

Vorwarnungen für R32

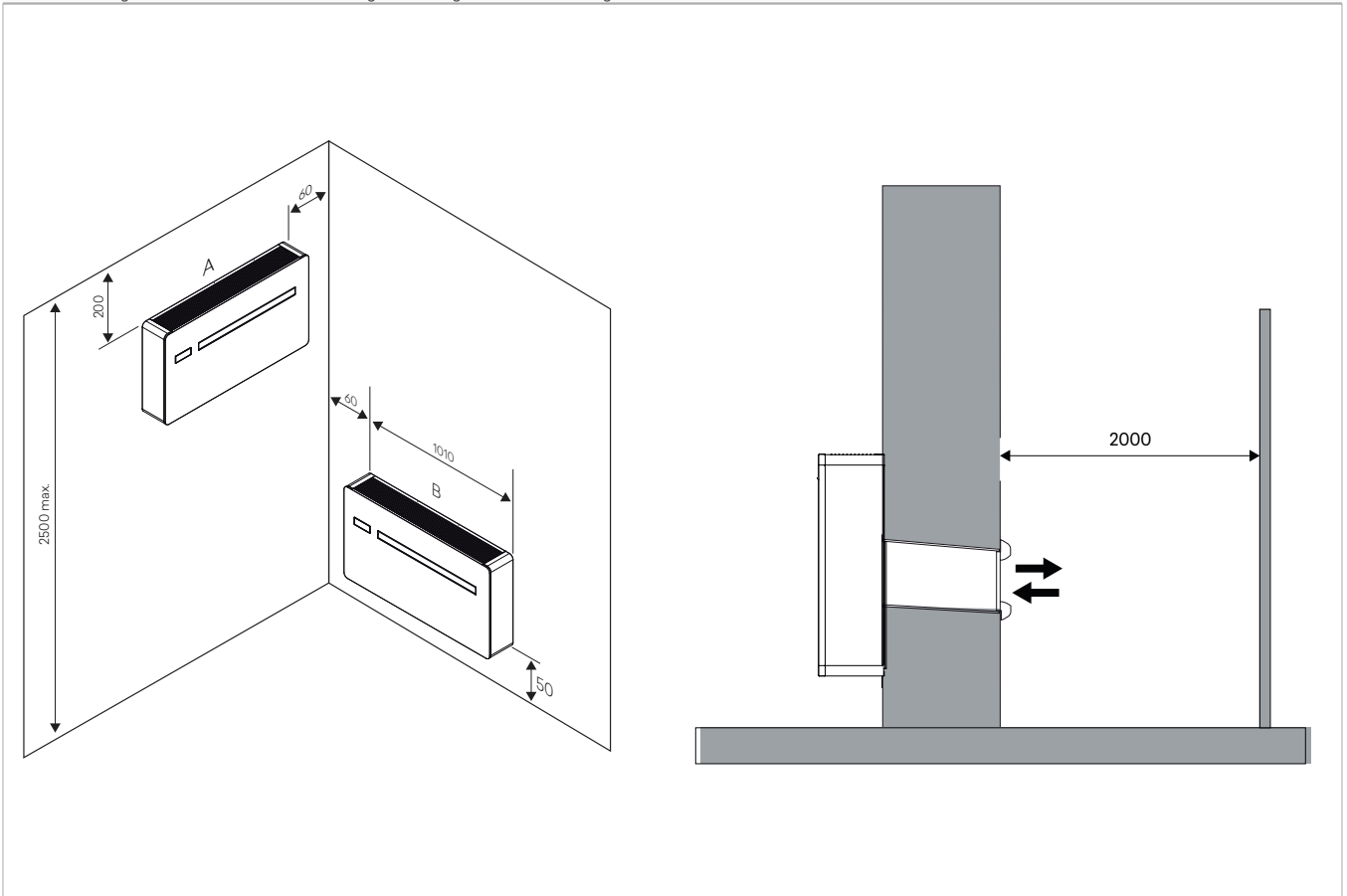
⚠ Die Installation des Geräts stellt keine besonderen Anforderungen (wie z. B. Mindestfläche, Anforderungen an die Raumlüftung oder Sensoren) in Bezug auf die Verwendung von Kältemitteln, da die verwendete Menge weniger als 1,224 kg beträgt.

3.9 Minimale Installationsabstände (in mm)

Die Pufferzonen für die Installation und Wartung des Geräts sind in der Abbildung dargestellt. Etablierte Räume sind notwendig, um Hindernisse für den Luftstrom zu vermeiden und eine normale Reinigung und Wartung zu ermöglichen.

⚠ Sicherstellen, dass genügend Platz vorhanden ist, um die Paneele für gewöhnliche und außerordentliche Wartungsarbeiten abnehmen zu können.

- A** Hohe Wandinstallation (bei Anwendung als reine Klimaanlage)
B Niedrige Wandinstallation (bei Anwendung als Heizung und/oder Klimaanlage)

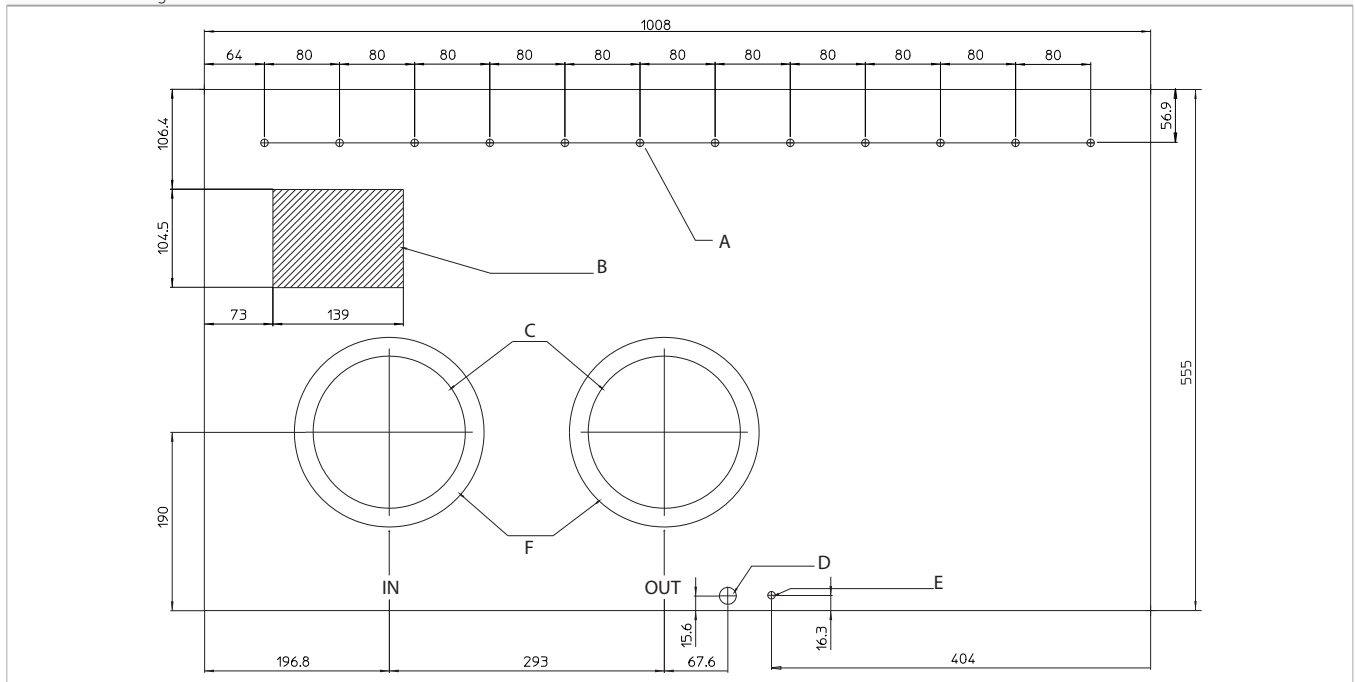


3.10 Aufstellung

Die Geräte können oben oder unten an der Wand montiert werden.
Die Geräte werden mit einer Papierschablone zum Anzeichnen der für die Installation erforderlichen Löcher geliefert.

⚠ Die Schablone mit Klebeband an der gewünschten Geräteposition befestigen.

A	Bohrungen für M8-Dübel
B	Elektrische Anschlusszone
C	Luftführungslöcher \varnothing 162 mm
D	Kondenswasserablauf \varnothing 16 mm
E	Bohrung für den Hubschutzbügel
F	Luftführungslöcher \varnothing 162 mm



3.10.1 Vorwarnungen

⚠ Zur Positionierung des Geräts an der Wand wird der als Zubehör mitgelieferte Wandbefestigungsbügel benötigt.

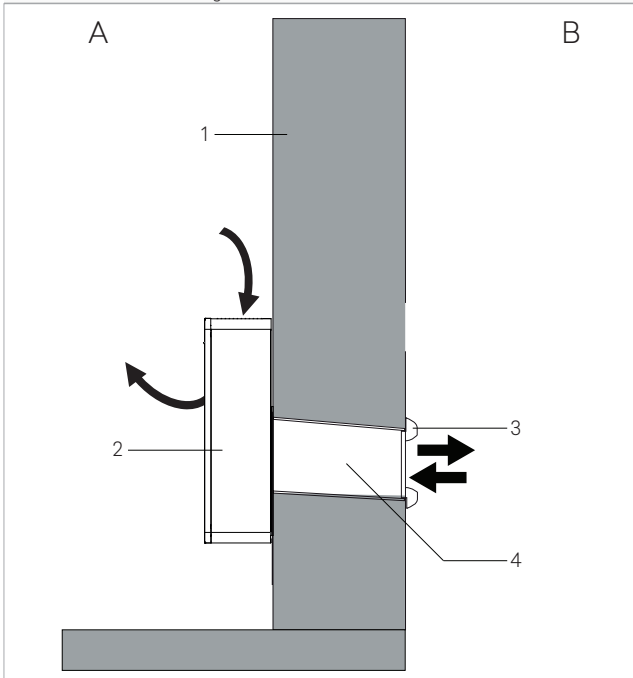
⚠ Durchzuführende Kontrollen:

- Sicherstellen, dass die Wand das Gewicht des Geräts trägt
- Der Wandabschnitt darf keine Rohre oder Stromleitungen beinhalten
- Die Funktionalität von tragenden Elementen darf nicht beeinträchtigt werden

3.10.2 Vorbereitungen für die Installation

Wandbohrung

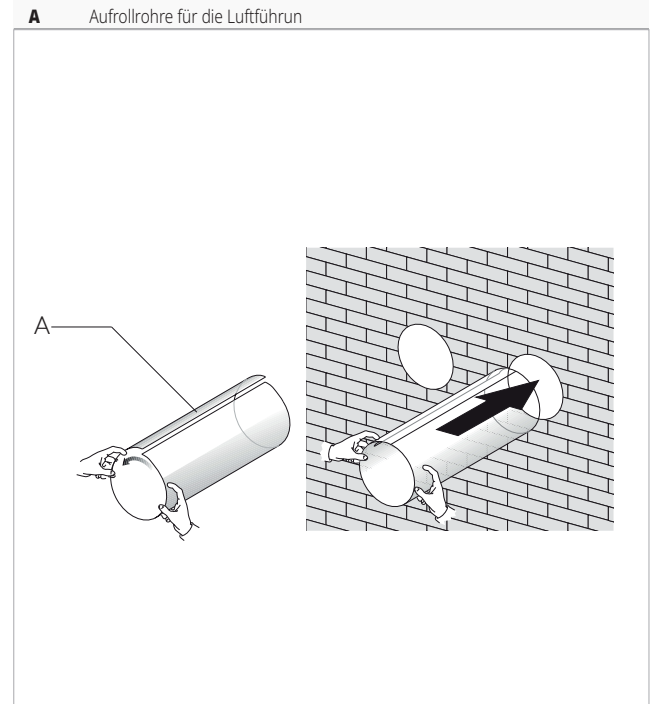
A	Innere Seite der Wand
B	Außere Seite der Wand
1.	Wand querschnitt
2.	Gerät
3.	Einlass- und Auswurfitter
4.	Externe Luftführung



- Die Papierschablone positionieren
- Dort die Position der Löcher für die Durchführung der Rohrleitung einzeichnen
- Eine Bohrmaschine verwenden
- Ein Führungsloch bohren
- Einen Kernbohrer verwenden
- Ein durchgehendes Loch in die Wand bohren
- Ein Gefälle zur Außenseite einhalten

- ⚠ Die maximale Länge der Bohrungen beträgt 1 Meter.
- ⊖ Keine Kurven formen.
- ⚠ Um die Ausbreitung großer Mengen von Staub und Schutt in der Umgebung zu vermeiden, wird empfohlen, das Kernbohrgerät an Absauganlagen zu koppeln.
- ⚠ In der Nähe der Außenwand vorsichtig vorgehen, damit der Putz um das Loch herum nicht abbricht.
- ⚠ Alle erforderlichen Vorkehrungen treffen, damit das entfernte Material keine Personen und Gegenstände darunter beeinträchtigt.

Positionierung der Luftkanäle



- Die Tiefe der Bohrlöcher in der Wand messen
- 5 mm von der vorgenommenen Messung abziehen
- Die mitgelieferten Kunststoffplatten zuschneiden
- Die Aufrollrohre aufrollen
- Die Aufrollrohe in das Loch einführen
- So positionieren, dass die Aufrollrohre, 2 mm Luft innenlegend zur Innen- und enwand haben

Positionierung der Abdeckklappen für Außenluft

Bevor man mit der Installation der Außenluftklappen fortfährt, müssen die beiden Abdeckklappen unterschieden werden.

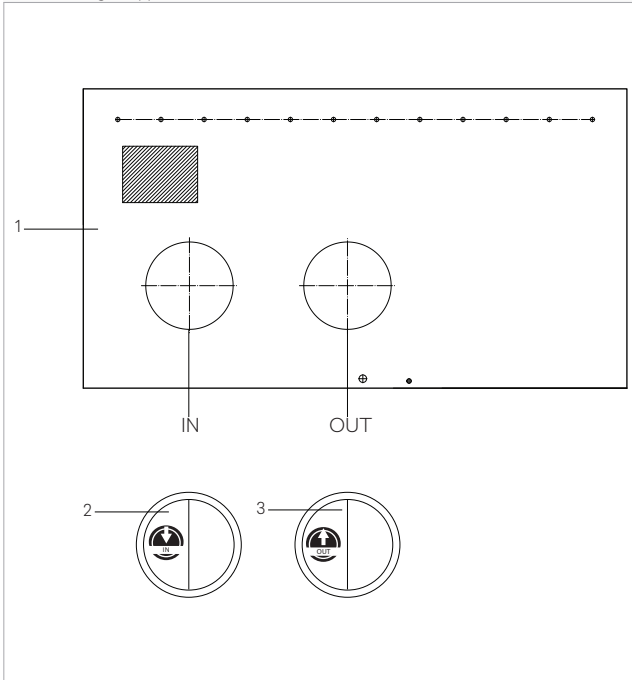
Die Abdeckklappen sind mit folgendem Schriftzug gekennzeichnet:

IN: Regelklappe für den Lufteinlass

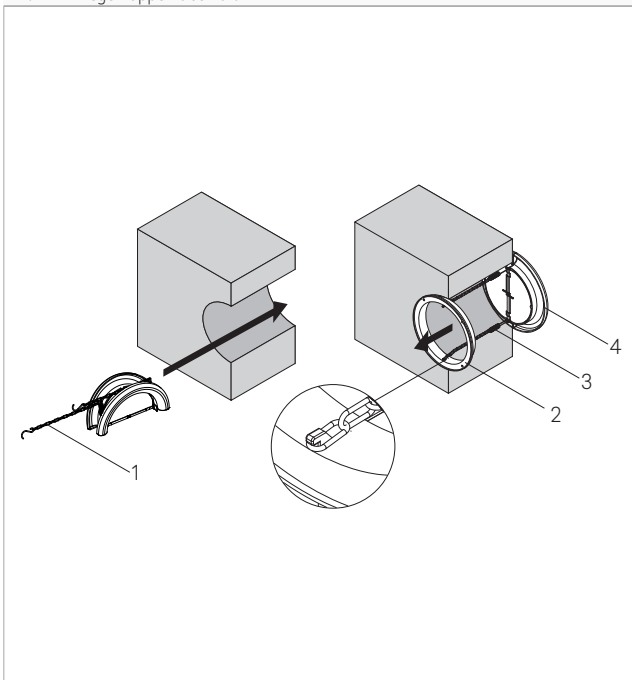
OUT: Regelklappe der Luftauslass

- ⚠ Nur die im Lieferumfang enthaltenen Abdeckklappen verwenden.

1. Papierschablone
2. Regelklappe für den externen Lufteinlass
3. Regelklappe für den Abluft



1. Kette
2. Gegenflansch
3. Feder
4. Regelklappe Außenluft



- Die Regelklappe einklappen
- In den Kanal einführen, bis sie auf der anderen Seite der Wand herausragt
- Die Ketten mit der anderen Hand festhalten, damit die Regelklappe nicht herunterfällt
- Die Regelklappe an der Außenseite der Bohrung öffnen
- Die Regelklappe so drehen, dass sich die Lamellen in einer vertikalen Position befinden
- Den Gegenflansch in die Bohrung zum Rauminneren hin einfügen
- So drehen, dass die Haken in einer vertikalen Position sind

- An den Ketten ziehen, damit die Federn gespannt werden
- Die Ketten am Gegenflansch einhaken
- Die überschüssige Länge der Kette abschneiden

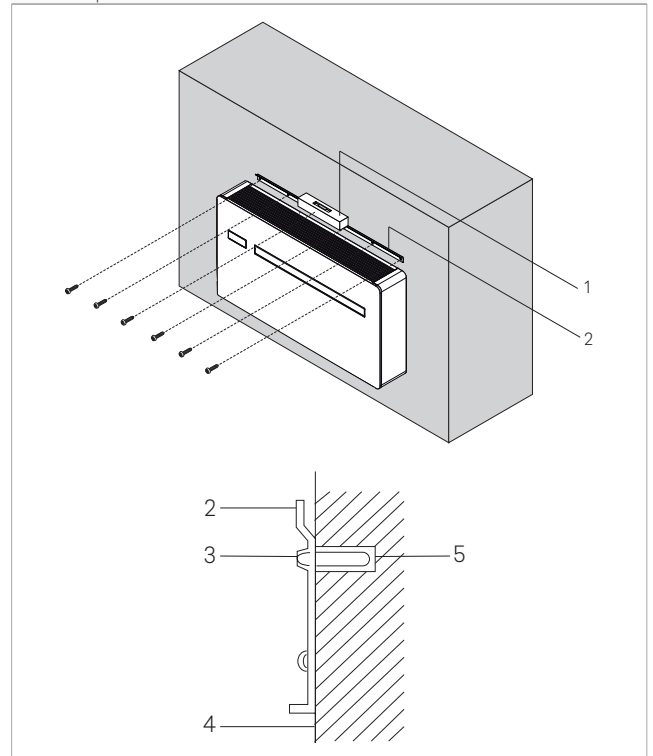
⚠ Beim Lackieren von Klappen Farben auf Wasserbasis benutzen, die für Kunststoffoberflächen geeignet sind, um Probleme mit der Bewegung der Lamellen zu vermeiden.

⚠ Es ist verboten, dicke, klebrige Farben wie z. B. Lacke zu verwenden.

Befestigung des Bügels

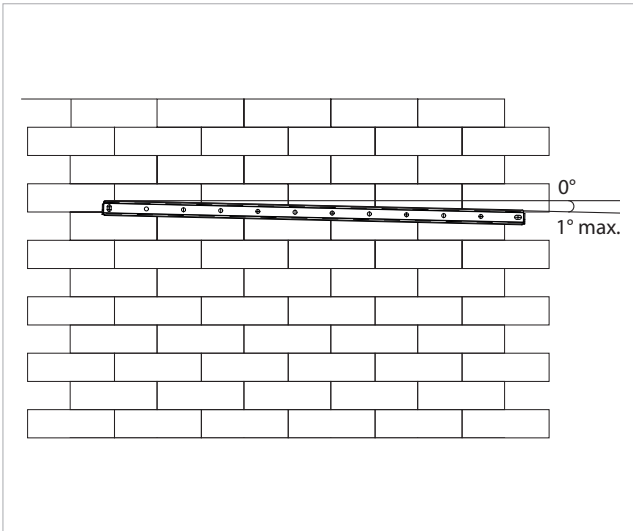
Die Geräte werden mit einer Metallhalterung für die Wandmontage geliefert.

1. Wasserwaage
2. Metallträger
3. Befestigungsschraube
4. Tragende Wand
5. Spreizdübel



- Die Papierschablone benutzen
- Die Position der Befestigungslöcher einzeichnen
- Eine Bohrmaschine verwenden
- Die Löcher an den markierten Stellen bohren
- Die Metallstütze mit Schrauben und Spreizdübeln befestigen

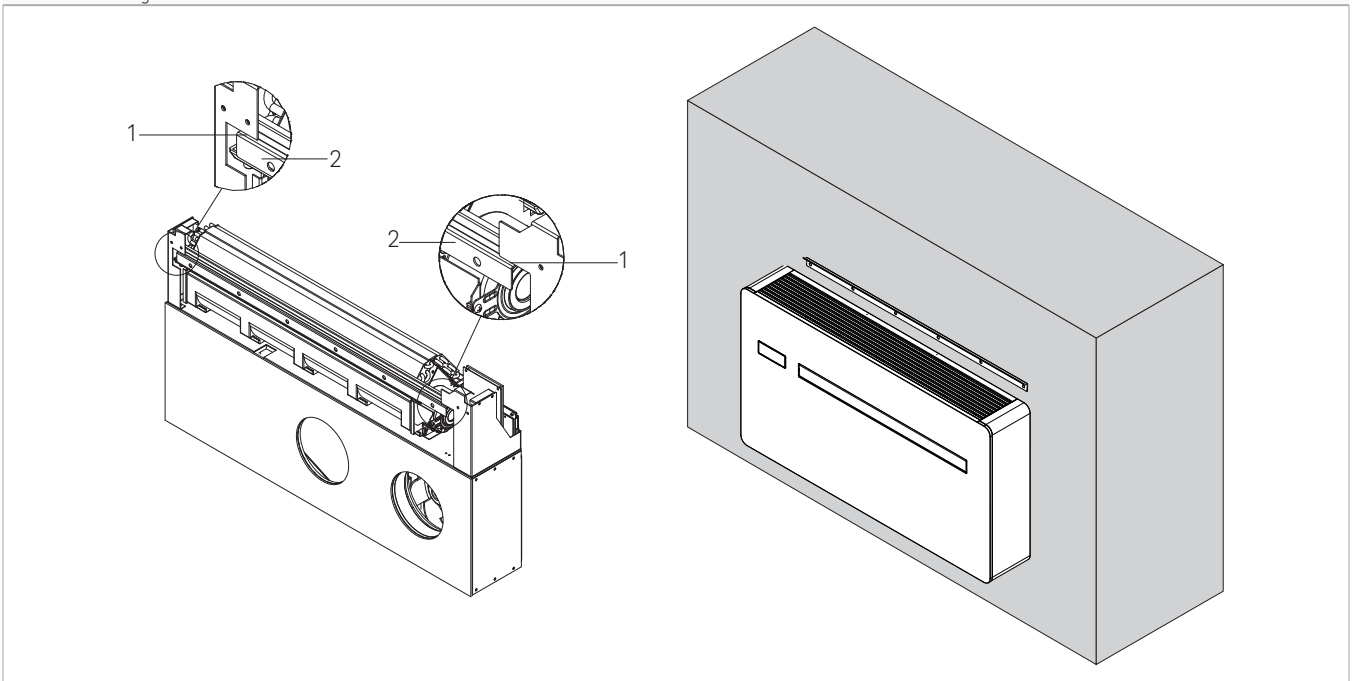
⚠ Die Metallträger auf eine ebene Fläche positionieren, die sein Gewicht tragen kann.



- ⚠ Die Waagrechtigkeit der Installation mit einer Wasserwaage prüfen.
- ⚠ Eine maximale Neigung von 1° zur rechten Seite des Geräts ist zulässig, um den Abfluss von Kondensat zu erleichtern.

3.10.3 Aufstellung

1. Verriegelungspunkte
2. Metallträger



- Das Gerät oben am Metallständer einhängen
- Die korrekte Befestigung an den Verriegelungspunkten prüfen

- ⚠ Um die Anschlüsse zu erleichtern, kann ein Abstandshalter verwendet werden, um die Unterseite des Geräts von der Wand fernzuhalten.

3.11 Vorbereitung des Kondensatablaufs

Dieses Gerät ist mit einer Wanne zum Auffangen des während des Betriebs entstehenden Kondenswassers ausgestattet, das an einen geeigneten Ort zur Ableitung geleitet werden muss.

Die Größe und Platzierung der Ablaufleitung ist unten dargestellt.

3.11.1 Vorwarnungen

- ⚠ Wenn die Drainageleitung in einen Behälter (Tank o.ä.) mündet, muss sichergestellt werden, dass der Behälter wasserdicht verschlossen ist und vor allem, dass die Drainageleitung nicht im Wasser bleibt.
- ⚠ Die Bohrung für den Kondensatablaufschauch muss immer ein Gefälle nach außen haben.
- ⚠ Die genaue Position des Abfluschauch in Bezug auf das Gerät wird auf der Bohrschablone festgelegt.

⚠ In diesem Fall darauf achten, dass das austretende Wasser keine Schäden oder Unannehmlichkeiten für Sachen oder Personen verursacht. Im Winter kann dieses Wasser dazu führen, dass sich draußen Eisplatten bilden.

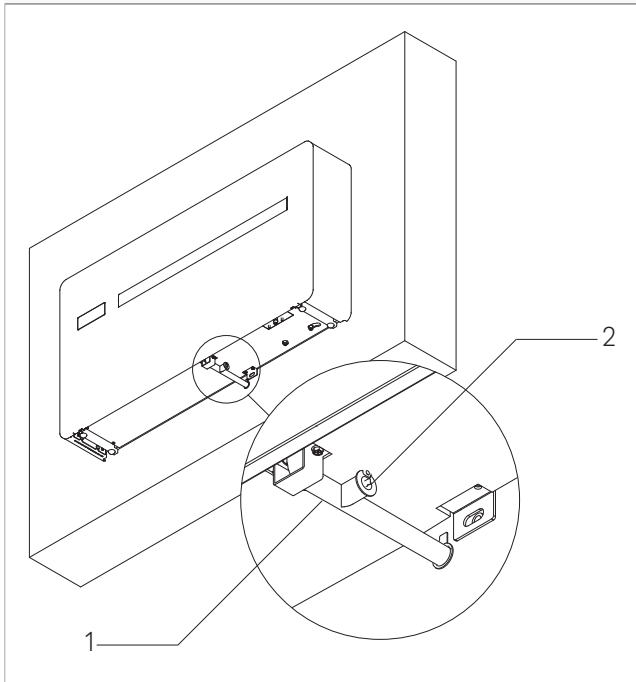
⚠ Beim Anschluss des Kondensatablaufs darauf achten, den Gummischlauch nicht zu quetschen.

⚠ Bei Bedarf kann die Kondensatauffangwanne über einen Sicherheitsablauf am Geräteboden entleert werden.

⚠ Wenn in der Funktion „Nur Kühlen“ kein externes Abflussrohr installiert werden soll, ist es ratsam, den Kondensatablauf zu verschließen.

3.11.2 Aufstellung

1. Kondensatablassstutzen
2. Sicherheitsablass



Das Gerät wird werkseitig mit einem an den Kondensatablassstutzen angeschlossenen Stutzen geliefert. Falls das noch nicht genug ist:

- den Stutzen vom Anschluss des Ablasses trennen
- ein längeres, nicht mitgeliefertes Abflussrohr anschließen
- Ein Mindestgefälle von 3 % zum Entladeort einhalten
- Die Verbindungsstellen isolieren

⚠ Verwenden Sie Abflussrohre aus Kunststoff.

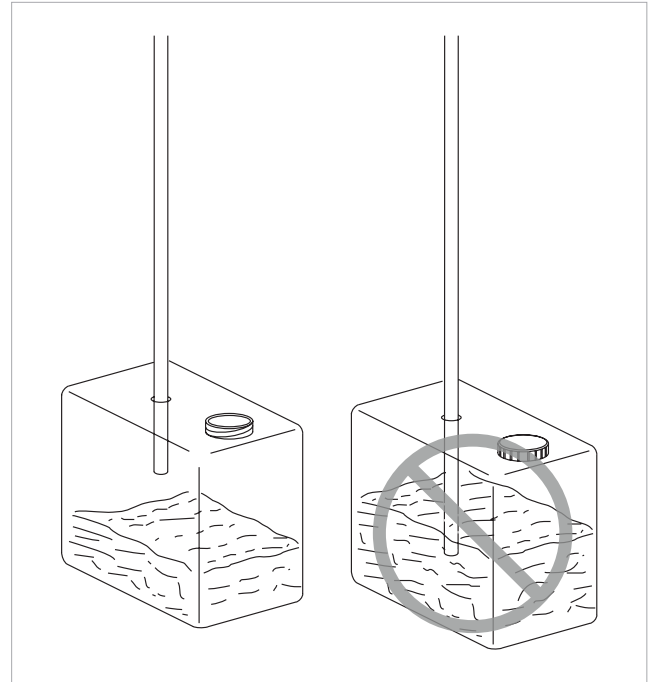
⚠ Vermeiden Sie Rohre aus metallischem Material.

⚠ Sicherstellen, dass alle Fugen abgedichtet sind, damit kein Wasser austreten kann.

⚠ Kondensatabflussrohre müssen sowohl im Innen- als auch im Außenbereich von Wohnungen isoliert werden, um Kondensatbildung an der Oberfläche und/oder Einfrierprobleme zu vermeiden.

⚠ Bei Bedarf kann die Kondensatauffangwanne über einen Sicherheitsablauf am Geräteboden, Wartung; die Angaben im Kapitel „außerordentliche Wartung“ beachten.

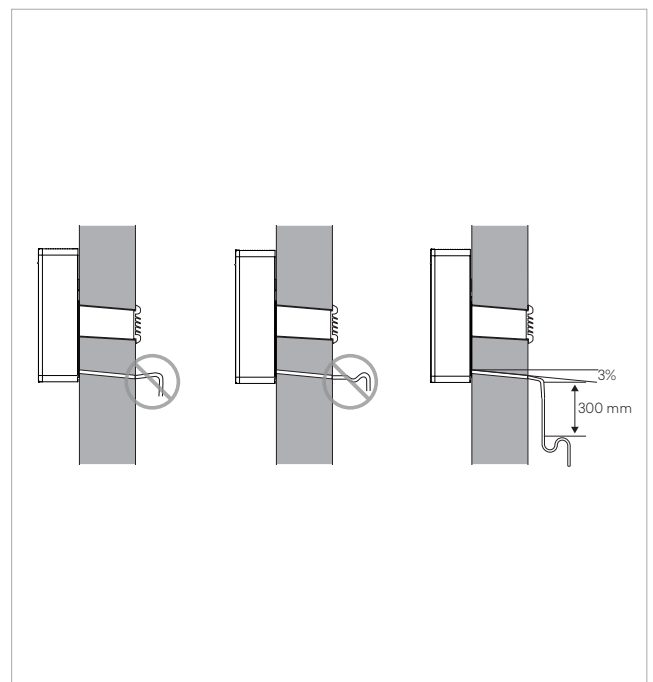
Bei Verwendung eines Kondensatsammelbehälters:



⚠ Ein festes Verschließen des Behälters vermeiden.

⚠ Verhindern, dass das Ende des Abflussrohrs unterhalb des Wasserspiegels liegt.

Bei Verwendung der Ableitung in die Kanalisation:



- ⚠ Das Abluftsystem muss einen geeigneten Siphon aufweisen, um zu verhindern, dass unerwünschte Luft in das Vakuumsystem gelangt. Der Siphon verhindert auch das Eindringen von Gerüchen oder Insekten.
- ⚠ Der Siphon muss am Boden mit einem Stopfen versehen sein oder auf andere Weise eine schnelle Demontage zur Reinigung ermöglichen.

3.11.3 Isolierung des Kondensatablaufs

Wenn das Kondensatablaufrohr verwendet wird, ist es notwendig, das Rohr mit einer Antikondensationsisolierung für den Abschnitt innerhalb des Gebäudes und der Wand zu bedecken.

Im Falle einer freien Entladung:

- ⚠ Wenn keine Auffangvorrichtung vorhanden ist, schlägt sich das Kondenswasser auf dem Boden nieder. Bei Minusgraden kann es einfrieren und gefährlich werden: Immer für entsprechende Absperrungen sorgen, damit sich Personen dem Bereich nicht nähern können.

- ⚠ Die Isolierung muss bis zum Anschluss der Kondensatablaufleitung an den dafür vorgesehenen Anschluss am Gerät eingelegt werden.

3.12 Elektrische Anschlüsse

3.12.1 Vorwarnungen

- ⚠ Vor dem Anschließen der Wärmepumpe sicherstellen, dass
 - Die Werte für Spannung und Frequenz der Stromversorgung müssen mit den Angaben auf dem Typenschild des Geräts übereinstimmen
 - die Stromversorgungsleitung ist mit einem wirksamen Erdungsanschluss versehen und für die maximale Aufnahme der Wärmepumpe richtig dimensioniert (Mindestkabelquerschnitt von 1,5 mm² und 2,5 mm²)
 - Die verwendete Steckdose muss mit dem mitgelieferten Stecker kompatibel sein
- ⚠ Das Gerät muss über einen allpoligen Schalter mit einem Mindestkontaktöffnungsabstand von 3 mm oder eine Vorrichtung, die eine vollständige Abschaltung des Geräts unter den Bedingungen der Überspannungskategorie III ermöglicht, an das 230V/50 Hz-Netz angeschlossen werden.
- ⚠ In jedem Fall ist zu prüfen, ob die Stromversorgung mit einem ausreichenden Schutz gegen Überlast und/oder Kurzschluss ausgestattet ist (die Verwendung einer trägen 16A Sicherung wird empfohlen).
- ⚠ Um die Gefahr eines Stromschlags zu vermeiden, unbedingt den Hauptschalter ausschalten, bevor elektrische Anschlüsse oder Wartungsarbeiten am Gerät durchgeführt werden.
- ⚠ Der Zugang zur Schalttafel ist nur beim Austausch des verdrahteten Kabels oder bei Verwendung des Anwesenheitskontakts erforderlich.

- Sicherheitsprüfungen durchführen, um sicherzustellen, dass das Risiko einer Verbrennung minimiert wird
- vermeiden Sie Arbeiten in beengten Räumen
- Abgrenzung des Bereichs um den Arbeitsbereich
- Gewährleistung sicherer Arbeitsbedingungen in der Umgebung durch Kontrolle von brennbarem Material

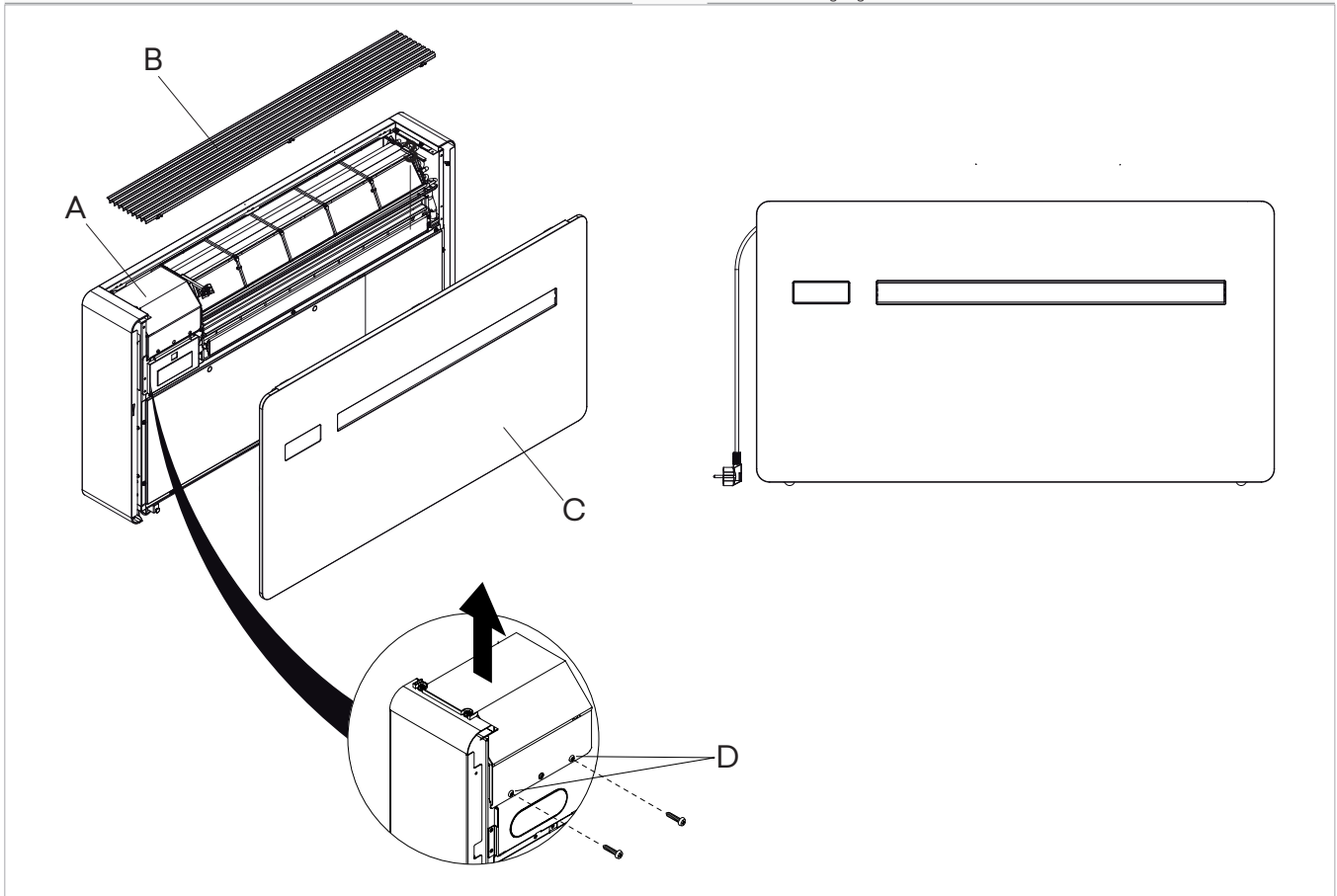
Vorwarnungen für R32

- ⚠ Das Kältemittel R32 ist leicht entzündlich und geruchlos.
- ⚠ Stellen Sie keine brennbaren Gegenstände (Spraydosen) in einem Umkreis von 1 Meter um den Luftauslass ab.
- ⚠ Alle Vorsichtsmaßnahmen bezüglich der Behandlung des Kältemittels müssen gemäß den geltenden Vorschriften eingehalten werden.
- ⚠ Vermeiden Sie die Nähe von Zündquellen im Dauerbetrieb (offene Flammen, Gasgeräte, Elektroherde, brennende Zigaretten usw.).
- ⊖ Das Rauchen in der Nähe des Geräts ist verboten.
- ⊖ Die Verwendung eines Mobiltelefons ist in der Nähe des Geräts verboten.
- ⚠ Führen Sie die folgenden Prüfungen durch:

3.12.2 Zugriff auf den elektrischen Schaltschrank

A Abdeckung der Schalttafel
B Oberes Gitter

C Frontpaneel
D Befestigungsschrauben



⚠ Der Zugang zum elektrischen Schaltschrank ist nur qualifiziertem Personal gestattet.

⚠ Vor jeglichem Eingriff immer kontrollieren, dass die elektrische Versorgung ausgeschaltet ist

Zugriff:

- Falls vorhanden, die Abdeckpaneele entfernen
- Siehe Kapitel **“Entfernen von Abdeckungen und Gittern“** S. 25

Zugriff auf die Verbindungen:

- die Schrauben der Abdeckung der Schalttafel herausdrehen
- Die Abdeckung der Schalttafel entfernen

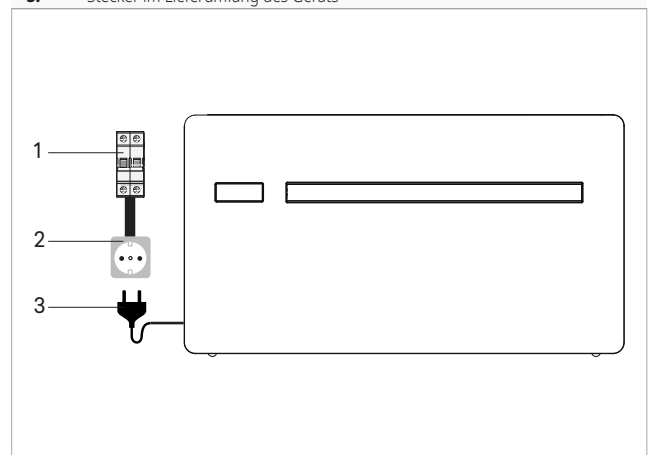
3.12.3 Anschluss

Das Gerät wird werkseitig komplett verdrahtet und mit einem Kabel mit Y-Steckverbindung für die Spannungsversorgung ausgestattet. Um das Gerät mit Strom zu versorgen, reicht es, den Stecker an eine geeignete Steckdose anzuschließen, die mit einem Schutzschalter abgesichert ist.

⚠ Im Falle einer Beschädigung des Netzkabels wenden Sie sich bitte an den Technischen Kundendienst oder an qualifiziertes Personal, um das Kabel zu ersetzen.

⊖ Es ist verboten, beschädigte Kabel selbst zu ersetzen.

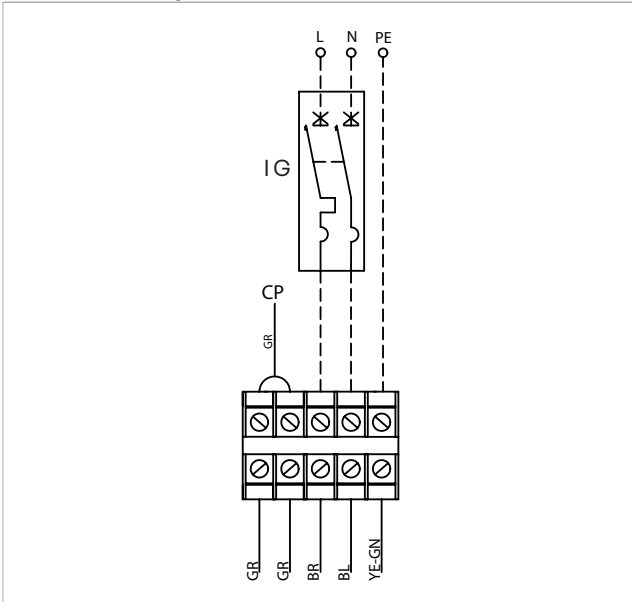
1. Leitungsschutzschalter 1P+N, 16A, Typ C
2. Steckdose
3. Stecker im Lieferumfang des Geräts



Bei Bedarf kann das werkseitig verdrahtete Steckerkabel entfernt und die Spannungsversorgung direkt an die Klemmleiste angeschlossen

werden (empfohlener Anschluss bei Geräteinstallationen oben an der Wand).

GR	Grau
BN	Braun
YE-GN	Gelbgrün
BL	Blau
CP	Anwesenheitskontakt
N	Neutral
L	Phase
IG	System-Leistungsschalter
PE	Erdverbindung



⚠ Dieser Eingriff darf ausschließlich vom Installateur oder der technischen Kundendienststelle durchgeführt werden.

Um den direkten elektrischen Anschluss vorzunehmen, das Netzkabel mit Stecker durch ein in der Wand eingelassenes Kabel ersetzen, wie folgt vorgehen:

- Zugriff auf die Klemmleiste
- Das Stromversorgungskabel mit Stecker von der Klemmleiste trennen.
- Das von der Wand kommende Kabel anschließen und sicherstellen, dass die Stromversorgungsleitung über eine wirksame Erdverbindung verfügt
- Es muss immer sichergestellt werden, dass die Stromversorgungsleitung für die maximale Aufnahme der Wärmepumpe

pe richtig dimensioniert ist (minimaler Kabelquerschnitt von 1,5 mm² und 2,5 mm²)

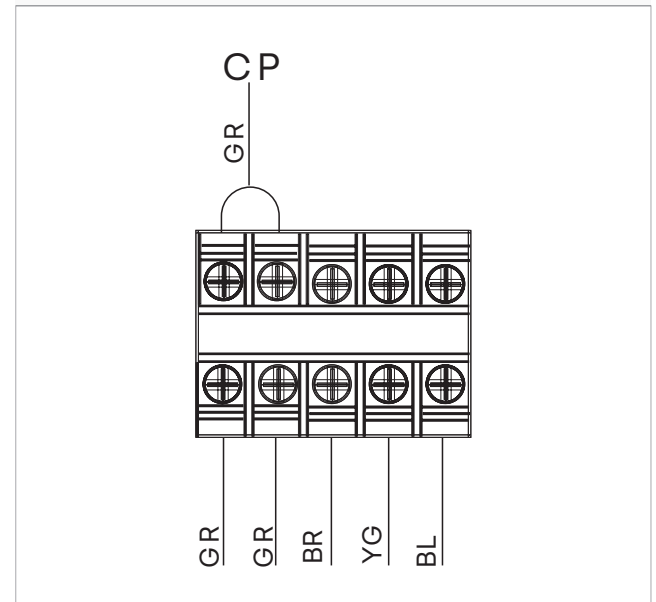
3.12.4 Anschluss CP-Anwesenheitskontakt-Eingang

Beim Öffnen des CP-Kontakts (Kleinspannung zum Anschluss an einen spannungsfreien Kontakt) geht das Gerät in Stand-by und das Display zeigt CP an.

Über diesen Kontakt ist es möglich, ein externes Gerät anzuschließen, das den Betrieb des Geräts sperrt, wie z. B.: Fensteröffnungskontakt, Fern-Ein/Aus, Infrarot-Anwesenheitssensor, usw..

- ⚠ Es wird empfohlen, ein doppelt isoliertes Kabel zu verwenden.
- ⚠ Es ist verboten, das Gerät abrupt von der Spannungsversorgung zu trennen, um eine interne Überhitzung zu vermeiden! Den CP-Kontakt verwenden, der das Gerät in den Stand-by-Modus versetzt und eine ordnungsgemäße Nachlüftung gewährleistet.

GR	Grau
BN	Braun
YE-GN	Gelbgrün
BL	Blau
CP	Anwesenheitskontakt



3.13 Hohe/niedrige Installationskonfiguration

Das Gerät kann entweder unten an der Wand (angrenzend an den Boden) oder oben an der Wand (angrenzend an die Decke) installiert werden.

Das Gerät wird für eine niedrige Wandmontage mit Luftaustritt von unten nach oben geliefert.

Im Falle einer hohen Wandinstallation:

- Das Zubehör Abdeckung untere Geräteseite ET-HP-FIRE+ICE-AP-CLS, Art. Nr. 48099 bestellen

- ⚠ Die hohe Wandmontage wird empfohlen, wenn das Gerät nur zum Kühlen betrieben wird.
- ⚠ Wenn das Gerät im Kühl- und Heizbetrieb oder nur im Heizbetrieb arbeitet, wird eine niedrige Wandmontage empfohlen.

3.13.1 Änderung der Richtung des Luftstroms

⚠ Bei Bedarf kann die Richtung des Luftstroms von oben nach unten verstellt werden.

⚠ Dieser Vorgang muss bei ausgeschaltetem Gerät und unterbrochener Stromzufuhr durchgeführt werden.

Änderungen:

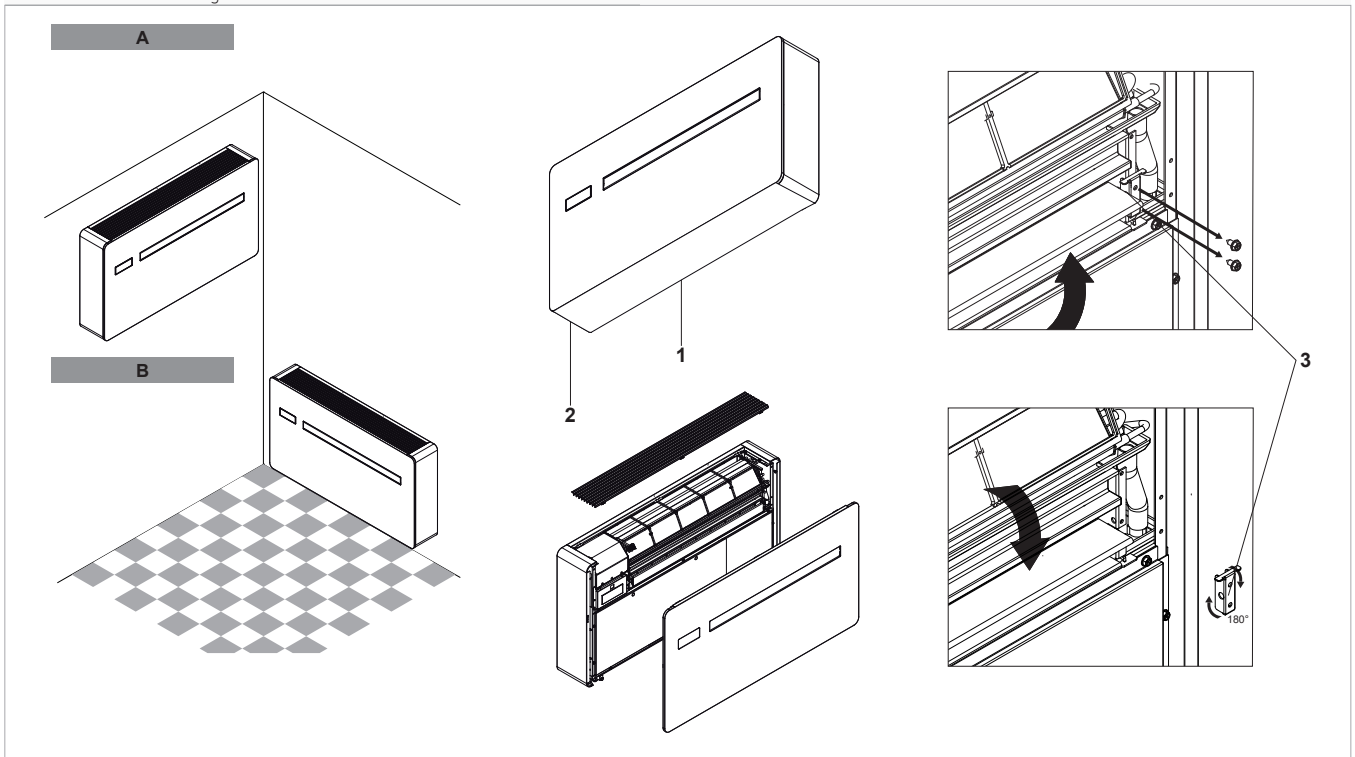
- Falls vorhanden, die Abdeckpaneele entfernen. Siehe Kapitel „Entfernen von Abdeckungen und Gittern“ [S. 25](#)
- Das Zubehör Abdeckung untere Geräteseite ET-HP-FIRE+ICE-AP-CLS, Art. Nr. 48099 anbringen
- Mit den mitgelieferten Schrauben befestigen

- Die Befestigungsschrauben der rechten Klappenhalterung entfernen
- Die Halterung um 180° drehen
- Die Halterung wieder montieren

- Das Abdeckpaneel einbauen
- Den Grill wieder montieren
- Siehe Kapitel „Montage der Abdeckpaneele und der Gitter“ S. 26

- A** Installation oben
B Einbau von unten (Werkseinstellung)
1. Unteres Abdeckungskit

- 2.** Befestigungsschrauben (im Lieferumfang des optionalen Bausatzes)
3. Rechter Flaphalterbügel



3.13.2 Konfiguration

Nachdem die mechanischen Vorgänge zur Änderung der Position der Luftauslassklappe durchgeführt wurden, ist es notwendig, die Steuer elektronik der Wärmepumpe zu konfigurieren.

Bei eingeschaltetem Display:

- 10 Sekunden lang die Taste **↔** am Display drücken
 Das Symbol **dn** (niedrige Wand) blinkt.

- Die folgende Taste erneut drücken: **↔**
 Im Display erscheint das Symbol **uP** (hohe Wand).
- 2 Sekunden lang keine anderen Eingriffe ausführen
 Die neue Einstellung wird gespeichert.

! Für den korrekten Betrieb des Geräts muss jede Änderung der Konfiguration der Luftauslassklappe mit der entsprechenden Einstellung der elektronischen Steuerung übereinstimmen.

3.14 Einstellung von nur Kühl- oder nur Heizmodus

Es ist möglich, die Heiz- oder Kühlfunktion zu deaktivieren, indem man das Gerät auf den Modus „Nur kalt“ oder „Nur warm“ einstellt.

- Die Taste **A** am Display 10 Sekunden lang gedrückt halten
 Es wird **HC** heating and cooling (Heizen und Kühlen) angezeigt.
- Die folgende Taste 1 Sekunde lang gedrückt halten **A**
 Es wird **CO** cooling only (nur Kühlen) angezeigt

- die folgende Taste weiter gedrückt halten **A**
 Es wird **HO** (heating only) nur heizen angezeigt
 3 Sekunden ohne einzugreifen warten, um die Einstellung zu speichern und zum normalen Betrieb des Geräts zurückzukehren.

3.15 Helligkeitseinstellung

Der Display-Helligkeitssensor kann deaktiviert werden (so dass die maximale Helligkeit immer eingeschaltet bleibt).

Zum Einstellen der Helligkeit des Displays:

- 10 Sekunden lang folgende Taste drücken **☾**
 Am Display wird „ds“ (deaktiviert) oder „En“ (aktiviert) angezeigt.

3.16 Touchscreen-Display Tastensperre

- 3 Sekunden lang folgende Taste drücken (⏻)
Am Display wird die Tastensperrfunktion aktiviert.
Das Stand-by Symbol blinkt in 1-Sekunden-Intervallen.

⚠ Jeder Eingriff durch den Benutzer wird verhindert.

Maßnahmen Deaktivierung der Tastensperrfunktion:

- 3 Sekunden lang folgende Taste drücken (⏻)
Die Sperre bleibt auch bei nachfolgenden Ansteuerungen durch die Fernbedienung und bei Stromausfall aktiv.

3.17 Hotel-Betrieb

- 10 Sekunden lang folgende Taste drücken (↻)

Wenn die Funktion „En“ aktiviert wird:

- werden die Funktionen Entfeuchten und Auto deaktiviert

- werden nur die Lüftung, die Heizung und die Kühlung eingeschaltet bleiben
- werden die einstellbaren Sollbereiche im Kühlbetrieb von 22 bis 28 und im Heizbetrieb von 16 bis 24 „eingeschränkt“

3.18 Eingriffe nach Abschluss der Installation

Bevor die Baustelle verlassen wird, ist es ratsam, die Verpackung einzusammeln und eventuelle Verschmutzungen, die sich während der Installation am Gerät angesammelt haben, mit einem feuchten Tuch zu entfernen.

Nachdem alle Kontrollen zum korrekten Betrieb des Geräts abgeschlossen sind, muss der Installateur dem Benutzer folgende Punkte erläutern:

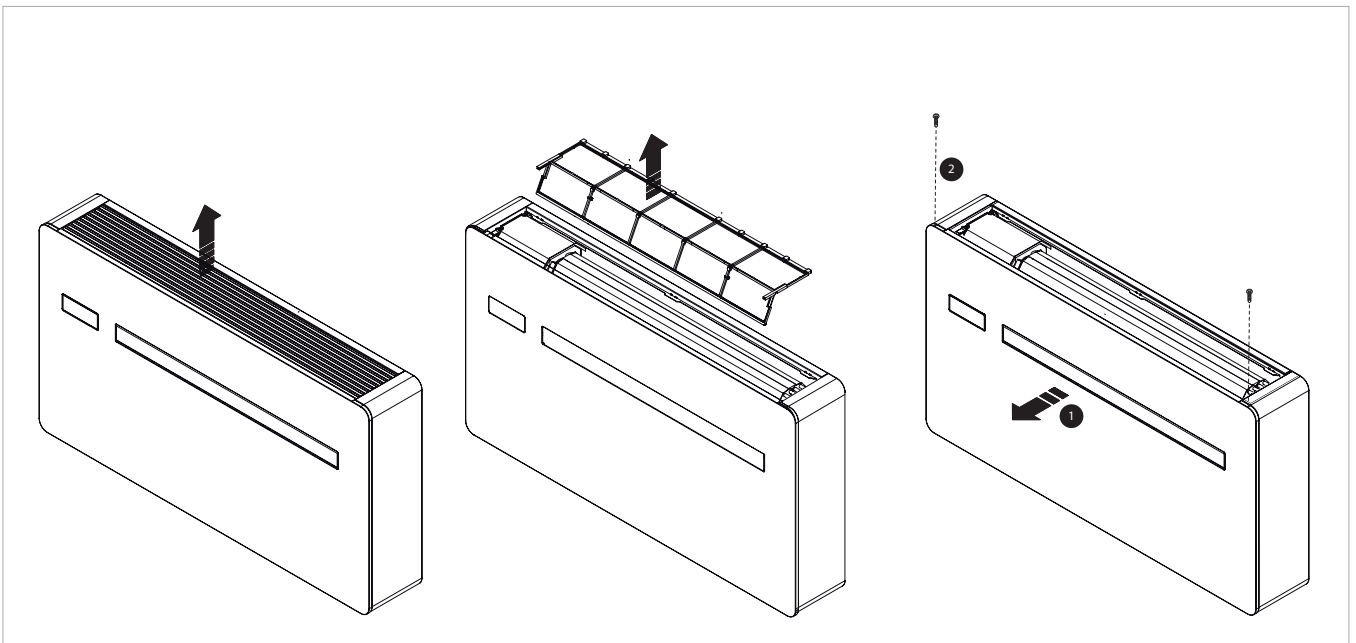
- Grundlegende Eigenschaften des Geräts
- Gebrauchsanleitung
- Ordnungsgemäße Wartung

3.19 Entfernen von Abdeckungen und Gittern

Zum Entfernen:

- Das obere Gitter ausbauen.
- Den Filter entfernen
- Die beiden Schrauben lösen

- Die beiden Befestigungsschrauben des Abdeckpanels los-schrauben.
- Das Abdeckpaneel entfernen

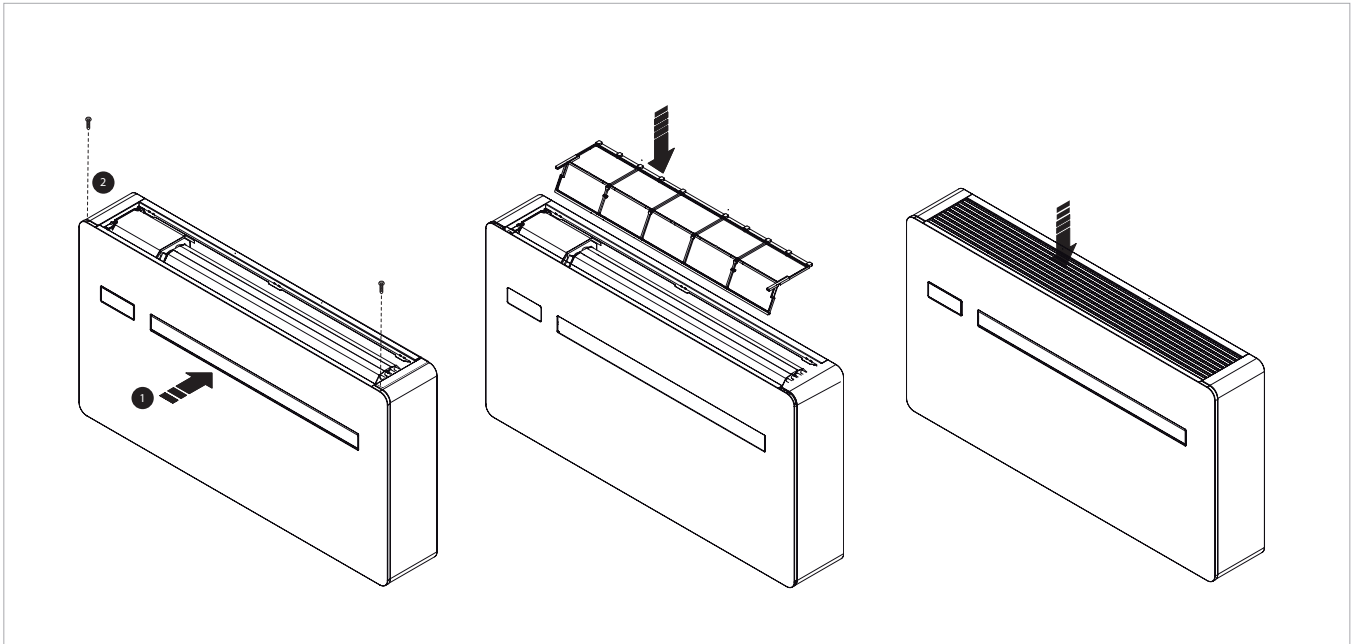


3.20 Montage der Abdeckpaneele und der Gitter

Zum Einbauen:

- Das Abdeckpaneel positionieren
- Die beiden Schrauben einführen

- Die beiden Schrauben zudrehen
- Den Filter einsetzen
- Das Gitter einfügen



WARTUNG

4.1 Vorwarnungen

Vor jedem Reinigungs- und Wartungsvorgang:

- Das Gerät vom Netz trennen, indem man den Hauptschalter der Anlage auf „OFF“ stellt.
- Immer abwarten, bis die Komponenten abgekühlt sind, um die Gefahr von Verbrennungen zu vermeiden
- ⊖ Es ist verboten, technische oder Reinigungsarbeiten durchzuführen, bevor das Gerät von der Stromversorgung getrennt wurde.
- ⚠ Vor dem Eingreifen prüfen, dass keine Spannung vorhanden ist.
- ⚠ Das Gerät nach der Durchführung der erforderlichen Wartungsarbeiten wieder in den ursprünglichen Zustand bringen.

4.1.1 Spezifische Warnungen R32

- ⚠ Das Kältemittel R32 ist leicht entzündlich und geruchlos.
- ⚠ Stellen Sie sicher, dass keine Zündquellen im Dauerbetrieb vorhanden sind (offene Flammen, Gasgeräte, Elektroherde, brennende Zigaretten usw.).
- ⊖ Das Rauchen in der Nähe des Geräts ist verboten.
- ⊖ Die Verwendung eines Mobiltelefons ist in der Nähe des Geräts verboten.
- ⊖ Es ist verboten, Lecksuchgeräte mit Halogenlampen zu verwenden.

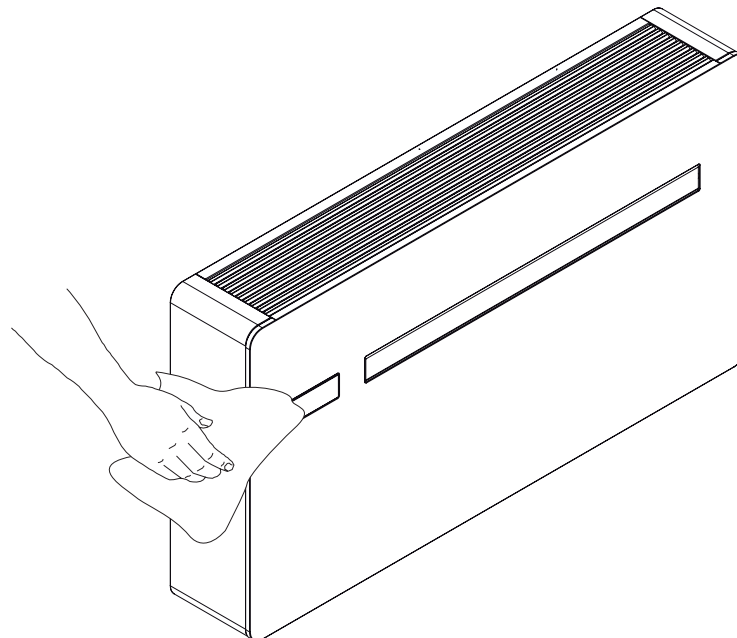
4.2 Ordnungsgemäße Wartung

Der Routinewartungsplan umfasst die folgenden Reinigungsarbeiten.

4.2.1 Externe Reinigung

- Die Außenflächen des Geräts mit einem weichen, mit Wasser angefeuchteten Tuch reinigen.
- ⚠ Das Gerät vor allen Reinigungs- und Wartungsarbeiten durch Ausschalten des Hauptschalters vom Netz trennen.

- ⚠ Keine Scheuerschwämme oder scheuernde oder ätzende Reinigungsmittel verwenden, um eine Beschädigung der lackierten Oberflächen zu vermeiden.



4.2.2 Reinigung des Filtermediums

Den Luftfilter nach einer bestimmten Zeit des Dauerbetriebs und unter Berücksichtigung der Konzentration von Verunreinigungen in der Umgebungsluft oder wenn man beabsichtigt, das System nach einer Zeit der Inaktivität neu zu starten, reinigen.

- ⚠ Der Luftfilter befindet sich auf der Oberseite des Geräts.
- ⚠ Immer abwarten, bis die Komponenten abgekühlt sind, um die Gefahr von Verbrennungen zu vermeiden.
- ⚠ Auf die scharfen Oberflächen achten.

⚠ Zur Demontage des Gitters siehe Kapitel „Entfernen von Abdeckungen und Gittern“ [S. 25](#).

⚠ Zur Montage des Gitters siehe Kapitel „Montage der Abdeckpaneele und der Gitter“ [S. 26](#).

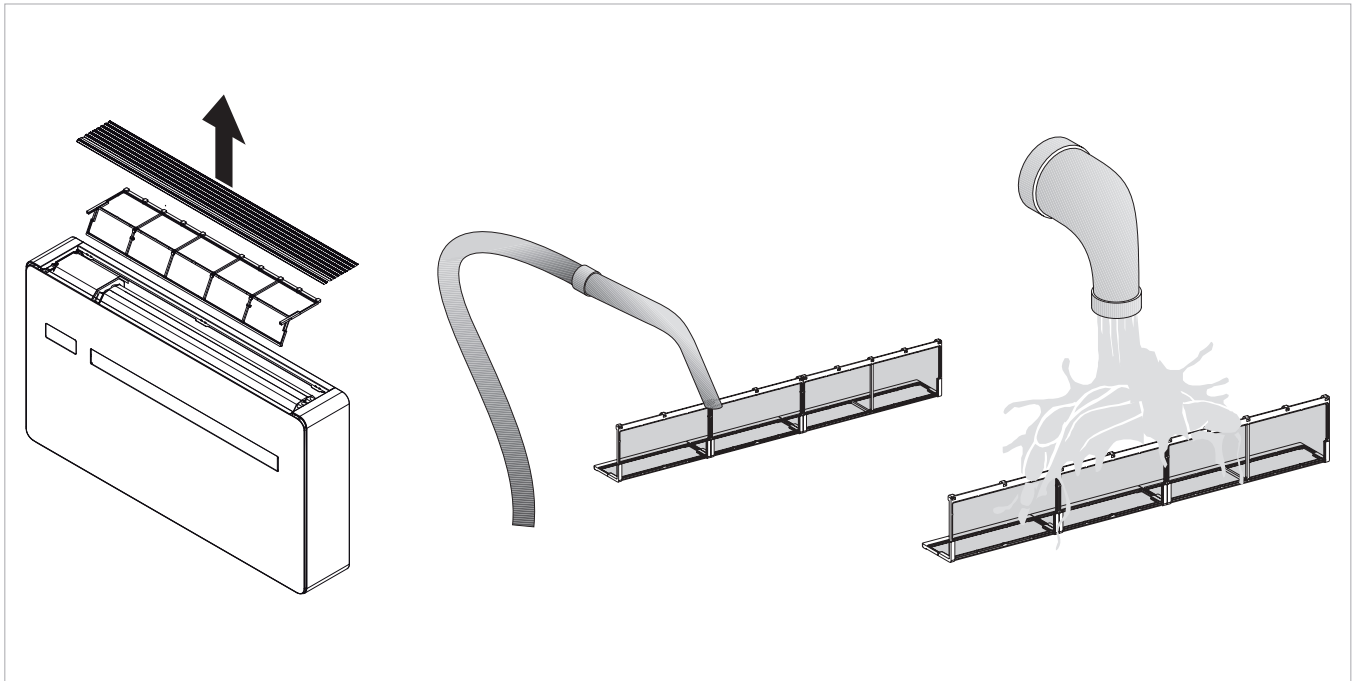
- Den Filter anheben und entfernen
- Den Staub mit einem Staubsauger vom Filter absaugen oder den Filter unter fließendem Wasser spülen
- Trocknen lassen

- Den Filter wieder auf den oberen Wärmetauscher setzen und dabei besonders auf die richtige Positionierung achten

⚠ Keine Reinigungs- oder Lösungsmittel verwenden.

⚠ Nach der Reinigung des Filters prüfen, ob das Bedienfeld korrekt montiert ist.

⊘ Es ist verboten, das Gerät ohne den Netzfilter zu verwenden.



FEHLERBEHEBUNG

5.1 Tabelle der Fehler und Abhilfen

Im Fall von Störungen, halten Sie sich bitte an die folgende Tabelle. Wenn nach Durchführung der vorgeschlagenen Prüfungen, das Problem nicht gelöst ist, wenden Sie sich an den Kundendienst.

Fehler	Mögliche Ursachen	Abhilfen
Das Gerät lässt sich nicht einschalten	Ausfall der elektrischen Versorgung	Prüfen, ob Spannung im Netz vorhanden ist (z. B. durch Einschalten einer Glühbirne). Prüfen, ob der exklusive thermomagnetische Schalter, der das Gerät schützt, nicht ausgelöst hat (falls ja, zurücksetzen). Wenn das Problem sofort wieder auftritt, wende man sich an den Kundendienst und versuche nicht, das Gerät in Betrieb zu nehmen
	Die Batterien der Fernbedienung sind leer	Die Einschaltung über das Touchscreen-Display an der Maschine prüfen und die Batterien austauschen.
Gerät kühlt/heizt nicht ausreichend	Temperatur zu hoch oder zu niedrig eingestellt	Ggf. die Temperatureinstellung an der Fernbedienung prüfen und korrigieren
	Luftfilter ist verstopft	Luftfilter prüfen und ggf. reinigen
	Sicherstellen, dass der Luftstrom weder innen noch außen behindert wird.	Alles entfernen, was den Luftstrom behindern könnte.
	Die Wärmebelastung des zu Kühlenden Raumes hat sich erhöht (z. B. wurde eine Tür oder ein Fenster offen gelassen oder es wurden Geräte im Raum installiert, die viel Wärme abführen).	Man sollte versuchen, die thermische Kühllast des zu klimatisierenden Raumes mit folgenden Maßnahmen zu reduzieren: Bei großen Fenstern, die der Sonne ausgesetzt sind, ist es ratsam, Innenjalousien oder besser Außenabdeckungen (Jalousien, Markisen, reflektierende Folien usw.) zu verwenden; Der klimatisierte Raum sollte so lange wie möglich geschlossen bleiben; Das Einschalten von verbrauchsintensiven Halogenlampen oder anderen Elektrogeräten vermeiden, die viel Energie aufnehmen (Herde, Dampfbügeleisen, Kochplatten usw.).

5.2 Diagnose von möglichen Fehlern

Sollte die Wärmepumpe stoppen und eine Fehlermeldung im Display angezeigt werden (wie in der folgenden Tabelle), das Servicezentrum

über den auf dem Display angezeigten Code informieren, um den Eingriff zu erleichtern.

Abkürzung am Display	Ursache
E1	Fehlbetrieb des Umgebungstemperaturfühlers RT
E2	Fehler des Verdampferbatteriefühlers IPT
E3	Fehler des Außenlufttemperaturfühlers OT
E4	Fehler der Kondensatorbatteriesonde OPT
E5	Fehler am Motor des Innenraumventilators
E6	Ausfall des Außenluftventilators
E7	Fehlende Kommunikation mit dem Display
E8	Fehler der Entladesonde des Kompressors

5.2.1 Anwesenheitskontakt CP offen

Wenn der Anwesenheitskontakt nicht geschlossen ist, startet das Gerät nicht und das Display zeigt den Alarm CPan.

Querverweis auf Kapitel „Anschluss CP-Anwesenheitskontakt-Eingang“ S. 23.

5.2.2 Kondensatwasser-Evakuierung im Notfall

Bei Abweichungen im Kondensatwasserentsorgungssystem stoppt der Maximalstandsschwimmer das Klimagerät und zeigt den Alarmzustand durch die Abkürzung OF auf dem Display an.

Bei der Kühlung und Entfeuchtung hält die Elektronik das Wasserverteilungssystem am Wärmetauscher aktiv - gleichzeitig mit dem Ventila-

tor -, um das überschüssige Wasser im Becken abzuführen. Sollte der Alarmzustand weiter bestehen bleiben, setze man sich mit dem technischen Kundendienst in Verbindung.

Im Heizbetrieb sollte das Kondensat frei durch die Kondensatleitung ablaufen. Im Falle eines Alarms den Schlauch auf Knicke oder Verstopfungen prüfen, die den Wasseraustritt verhindern.

5.2.3 Einsatz des Geräts

- ⚠ Gegenstände oder strukturelle Hindernisse (Möbel, Vorhänge, Pflanzen, Blätter, Jalousien usw.) dürfen von den normalen Luftstrom, sowohl vom internen als auch vom externen Lüftungsgitter nicht behindern.
- ⚠ Sich nicht auf die Wärmepumpe setzen oder daran anlehnen, um schwere Beschädigungen an den äußeren Teilen zu vermeiden.
- ⚠ Die horizontale Lüftungsklappe niemals manuell bewegen. Immer die Fernbedienung benutzen, um die Einstellung zu ändern.
- ⚠ Im Falle von Wasserschäden, schalten Sie das Gerät aus und trennen Sie es von der Stromversorgung. Setzen Sie sich mit der nächsten Kundendienststelle in Verbindung.
- ⚠ In der Betriebsart Heizen, beseitigt die Wärmepumpe in regelmäßigen Abständen entstehendes Eis auf dem externen Wärmetauscher. In diesem Fall arbeitet das Gerät weiter, gibt aber keine warme Luft an den Raum ab. Diese Phase kann 3 bis maximal 10 Minuten dauern.
- ⚠ Das Gerät darf nicht in Räumen montiert werden, in denen sich explosive Gase entwickeln oder in denen Feuchtigkeits- und Temperaturbedingungen herrschen, die die Höchstwerte im Installations- Handbuch überschreiten
- ⚠ Den Luftfilter regelmäßig reinigen, wie im entsprechenden Kapitel beschrieben.

TECHNISCHE INFORMATIONEN

6.1 Technische Daten

	ME	ET-HP-FIRE+ICE-5-W	
Kühlleistung (bei 35 °C; bei 27 °C)			
Max. Dual Power Kälteleistung	(1)	kW	3,10
Nennkälteleistung	(1)	kW	2,33
Mindestkälteleistung	(1)	kW	0,92
Entfeuchtungsleistung		L/24h	0,9
Aufgenommene Gesamtleistung		kW	0,72
EER			3,25
Energie-Effizienzklasse	(2)		A+
Heizleistung (bei 7 °C; bei 20 °C)			
Max. Dual Power Wärmeleistung	(3)	kW	3,05
Nennwärmeleistung	(3)	kW	2,31
Zusätzliche Leistung durch elektrischen Widerstand		kW	1,80
Mindestwärmeleistung	(3)	kW	0,79
Aufgenommene Gesamtleistung	(3)	kW	0,71
COP			3,28
Energieklasse			A
Lufttechnische Daten Innenseite			
Ventilator Drehzahlstufen			3
Luftdurchsatz bei maximaler Drehzahl		m ³ /h	400
Luftdurchsatz bei mittlerer Drehzahl		m ³ /h	320
Luftdurchsatz bei minimaler Drehzahl		m ³ /h	270
Lufttechnische Daten Außenseite			
Ventilator Drehzahlstufen			3
Luftdurchsatz bei maximaler Drehzahl		m ³ /h	480
Luftdurchsatz bei mittlerer Drehzahl		m ³ /h	390
Luftdurchsatz bei minimaler Drehzahl		m ³ /h	340
Elektrische Daten			
Aufgenommene Gesamtleistung		kW	2,86
Max. aufgenommener Strom		A	12,40
Spannung		V/ph/Hz	230-1-50
Geräuschpegel			
Nenngeräuschpegel	(4)	dB(A)	41
Mindestgeräuschpegel	(4)	dB(A)	27
1. Außenlufttemperatur 35 °C, relative Luftfeuchtigkeit 41 %. Raumtemperatur 27 °C; relative Luftfeuchtigkeit 47 %. Leistung nach EN 14511 2. Energieklasse gemäß der Richtlinie 626/2011 3. Außenlufttemperatur 7 °C; relative Luftfeuchtigkeit 87 % / Raumtemperatur 20 °C, relative Luftfeuchtigkeit 59 % / Leistungen nach UNI 14511 4. Systemseitiger Schalldruck, gemessen in einer halbschalltoten Kammer im Abstand von 2 m			

		ME	ET-HP-FIRE+ICE-5-W
Daten zum Kältemittelgas			
Kältemittelfüllung R32		kg	0,50
1. Außenlufttemperatur 35 °C, relative Luftfeuchtigkeit 41 %. Raumtemperatur 27 °C; relative Luftfeuchtigkeit 47 %. Leistung nach EN 14511 2. Energieklasse gemäß der Richtlinie 626/2011 3. Außenlufttemperatur 7 °C; relative Luftfeuchtigkeit 87 % / Raumtemperatur 20 °C, relative Luftfeuchtigkeit 59 % / Leistungen nach UNI 14511 4. Systemseitiger Schalldruck, gemessen in einer halbschalltoten Kammer im Abstand von 2 m			

Betriebsgrenzen:

Min. Temp. im Kühlbetrieb Raumtemperatur 18 °C / Außentemperatur -5 °C
 Max. Temp. im Kühlbetrieb Raumtemperatur 32 °C / Außentemperatur 43 °C
 Min. Temp. im Heizbetrieb Raumtemperatur 5 °C / Außentemperatur -10 °C
 Max. Temp. im Heizbetrieb Raumtemperatur 25 °C / Außentemperatur 18 °C

Referenzbedingungen

		T innen	T außen
(1)	Prüfung der Kühlleistung (EN 14511)	DB 27 °C - WB 19 °C	DB 35 °C - WB 24 °C
(2)	Prüfung der Heizleistung (EN 14511)	DB 20 °C - WB 15 °C	DB 7 °C - WB 6 °C
(3)	Prüfung der Heizleistung	DB 20 °C - WB 15 °C	DB -7 °C - WB -8 °C
(4)	Systemseitiger Schalldruck, gemessen in einer halbschalltoten Kammer im Abstand von 2 m		
(5)	Schalldruck gemessen an der Innenseite nach EN 12102		

Grenzbedingungen

	T Innenraum	T außen
Max. Betriebstemperaturen in der Kühlung	DB 35 °C - WB 24 °C	DB 43 °C - WB 32 °C
Min. Betriebstemperaturen in der Kühlung	DB 18 °C	DB -5 °C
Max. Betriebstemperaturen beim Heizen	DB 27 °C	DB 24 °C - WB 18 °C
Min. Betriebstemperaturen beim Heizen	DB 5 °C	DB -10 °C

6.2 Abmessungen

		ME	ET-HP-FIRE+ICE-5-W
Produktabmessungen und Gewichte			
Gesamtbreite		mm	1010
Gesamthöhe		mm	549
Gesamttiefe		mm	165
Leergewicht		kg	41,0
Durchmesser des Wandlochs		mm	162
Lochabstände an der Wand		mm	293

6.3 Konformitätserklärung RED

Übereinstimmung mit der Funkanlagenrichtlinie 2014/53/EU (RED).

In Übereinstimmung mit Artikel 10.8(a) und 10.8(b) der RED-Richtlinie über elektrische Betriebsmittel enthält die folgende Tabelle Informationen zu den verwendeten Frequenzbändern und der maximalen HF-Sendeleistung des Produkts für den Verkauf in der EU:

Frequenzbereich (MHz)	Maximale Sendeleistung
2400-2472	<20

Das Unternehmen erklärt hiermit, dass das Gerät mit der Richtlinie 2014/53/EU übereinstimmt.

 Konformitätserklärungen, Zertifikate und andere Zertifizierungsdetails sind auf der Website zu finden.

Dieses Gerät muss mit einem Mindestabstand von 20 cm zwischen dem Gerät und der Person installiert und betrieben werden.

6.4 Sicherheit

Dieses Gerät wurde mit größtmöglicher Sorgfalt für die Sicherheit derjenigen entwickelt, die es installieren und verwenden.

Allerdings muss speziell auf die Gefahren eines Stromschlags geachtet werden und auf die statische Elektrizität beim Arbeiten mit elektrischen Geräten.


Alle Richtlinien dieses Geräts müssen eingehalten werden, um einen sicheren Gebrauch zu gewährleisten.

6.5 FCC-Konformitätserklärung

Dieses Gerät entspricht den FCC-Grenzwerten für die Strahlenbelastung, die für eine unkontrollierte Umgebung festgelegt wurden.

Um die Möglichkeit einer Überschreitung der Expositionsgrenzwerte zu vermeiden, halten Sie während des normalen Betriebs einen Abstand von mindestens 0,5 cm zwischen der Antenne und der Person ein.

6.5.1 Warnungen

 Dieses drahtlose Gerät verwendet Hochfrequenzenergie und kann diese ausstrahlen. Wenn es nicht gemäß den Anweisungen installiert und verwendet wird, kann es schädliche Störungen des Funkverkehrs verursachen.

 Dieses Gerät darf nicht in Verbindung mit einer anderen Antenne oder einem anderen Sender aufgestellt oder verwendet werden.

 Dieses Gerät entspricht den Grenzwerten für ein digitales Gerät der Klasse B gemäß den FCC-Bestimmungen.

 Die Grenzwerte sind so ausgelegt, dass sie einen angemessenen Schutz gegen funktechnische Störungen in einer Wohnanlage bieten.

6.5.2 Hinweise zur WiFi-Kommunikation

Dieses Gerät entspricht den Grenzwerten für ein digitales Gerät der Klasse B gemäß den FCC-Bestimmungen.

Im Falle einer Störung:

- den Abstand zwischen dem Objekt und dem Empfänger vergrößern
- wenden Sie sich an eine autorisierte Servicestelle oder an fachlich qualifiziertes Personal

EU-Länder zur Verwendung

Die Version dieses Geräts ist für die private und geschäftliche Nutzung in Belgien, Bulgarien, Dänemark, Deutschland, Estland, Finnland, Frankreich, Griechenland, Irland, Italien, Lettland, Litauen, Luxemburg, Malta, den Niederlanden, Österreich, Polen, Portugal, Rumänien, Schweden, der Slowakei, Slowenien, Spanien, der Tschechischen Republik, der Türkei, Ungarn, dem Vereinigten Königreich und Zypern bestimmt und ist auch in den EFTA-Mitgliedstaaten Island, Liechtenstein, Norwegen und der Schweiz zugelassen.

EU-Länder nicht zur Verwendung vorgesehen

Keine.