



Dynalite Dimmaktoren

DTE1210

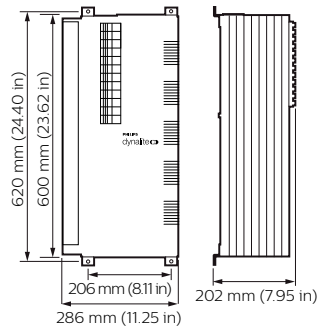
Phasenanschnitts-Dimmer eignen sich ideal für Stromkreise mit ohmschen und induktiven Eigenschaften wie direkt per Netzspannung betriebene Glüh-, Neon- oder Niedervoltlampen mit entsprechendem elektronischen Transformator. Dynalite Produkte sind je nach den Projektanforderungen für die Montage auf DIN-Hutschiene und in Unterverteilungen sowie in zahlreichen Schaltkreisen und Größen erhältlich und können einzeln oder als Bestandteil eines Systems verwendet werden. In Unterverteilungen untergebrachte Dimmer erreichen Anstiegszeiten von über 100 μ s, wodurch die Geräuschentwicklung des Leuchtmittels und der Versorgungsspannung deutlich zurückgeht und die Lampen entsprechend länger halten. Die Dimmer sind mit elektronischen Transformatoren kompatibel, so dass ihre Leistung seltener reduziert werden muss und alle Kanäle vollständig genutzt werden können.

Produkt Daten

Allgemeine Eigenschaften		Bestell-Produktname	DTE1210
CE-Zeichen	ja	EAN/UPC - Produkt	8710163505862
Typbeschreibung – Langtext	12 channel Trailing Edge Dimmer Controller with a maximum load per channel of 10 A.	Bestellcode	50586200
Hinweise	Please download the Lighting - Product Data Sheet for more information and ordering options	Anzahl pro Verpackung	1
EU RoHS-konform	Ja	Lokale Codebezeichnung	12 x 10A Trailing Edge Dimmer
Anwendungsparameter		SAP-Zähler - Pakete pro Außenkarton	1
Umgebungstemperaturbereich	0 bis +40 °C	SAP-Material	913703022009
Produktdaten		Kopie Nettogewicht (Einzelteil)	16,000 kg
Gesamt-Produktcode	871016350586200		

Dynalite Dimmaktoren

Abmessungsskizzen



DTE1210

DTE1210

