



MASTER VALUE LED Spot PAR



MAS LEDspot VLE D 9.5-75W 927 PAR30S 25D

MASTER Value, LEDspot, PAR30S, 75 W, E27, 2700 K, 740 lm, CRI 90, 25000 Stunde(n), Glas

Mit ihrem robusten Design und dem warm-weißen Lichtstrahl sind diese PAR-Lampen der neuen Generation ideal für die allgemeine Beleuchtung und Spot-Beleuchtung im Hotel- und Gastgewerbe geeignet. Sie sind dimmbar und besonders geeignet für öffentliche Bereiche wie Lobbys, Korridore und Treppenhäuser, in denen das Licht immer eingeschaltet ist. Das Produkt ermöglicht eine größerer Energieeinsparung gegenüber herkömmlichen LED-Spots.

Produkt Daten

Allgemeine Informationen		Nennlichtausbeute (Nom)	
Sockel	E27	Nennlichtausbeute (Nom)	77 lm/W
Nennlebensdauer	25.000 Stunde(n)	Farbkonsistenz	<6
Schaltzyklus	50.000	Farbwiedergabeindex (CRI)	90
Beleuchtungstechnologie	LEDspot	Restlichtstrom am Ende der Nennlebensdauer (Nom.)	70 %
Referenz für Lichtstrommessung	Narrow Cone	Lichtstrom im 90° -Kegel (Nennwert)	740 lm
Garantiedauer	5 Jahre	Photobiologische Sicherheit gemäß EN 62471	RG1
Lichttechnische Daten		Betrieb und Elektrik	
Farbcode	927 [CCT of 2700K]	Netzfrequenz	50 to 60 Hz
Ausstrahlungswinkel (Nom)	25 Grad	Eingangsfrequenz	50 bis 60 Hz
Lichtstrom	740 lm	Systemleistung	9,5 W
Lichtstärke (Nom)	3.000 cd	Lampenstrom (Nom)	60 mA
Lichtfarbe	Warmweiß (WW)	Äquivalente Leistung	75 W
Ähnlichste Farbtemperatur	2700 K	Startzeit (Nom)	0,5 s

MASTER VALUE LED Spot PAR

Aufwärmzeit bis 60 % Licht	0.5 s
Leistungsfaktor (Bruchteil)	0.7
Spannung (Nom)	220-240 V

Temperatur

Gehäusetemperatur (Nom)	80 °C
-------------------------	-------

Lichtregelung und Dimmen

Dimmbar	Nur mit Spezial-Dimmern
---------	-------------------------

Mechanik und Gehäuse

Kolbenausführung	Klar
Kolbenmaterial	Glas
Kolbenform	PAR30S
Nettogewicht (Stück)	0,160 kg

Genehmigung und Anwendung

Energieeffizienzklasse	F
Geeignet für Akzentbeleuchtung	Ja
Energieverbrauch kWh/1.000 Std.	10 kWh
EPREL-Registrierungsnummer	1121746
CE-Zeichen	Ja
EU RoHS-konform	Ja
EyeComfort	Ja

Flackerwert (PstLM) – Flackerwert gemäß EN 61000-3-3	1
--	---

Messung der Sichtbarkeit des Stroboskopeffekts (SVM)	0,4
--	-----

Umgebungstemperaturbereich	-20 bis +45 °C
----------------------------	----------------

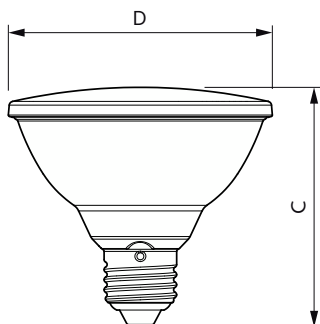
Anwendungsbedingungen

Eine Verwendung in geschlossenen Leuchten ist möglich	No
---	----

Produktdaten

Bestell-Produktname	MAS LEDspot VLE D 9.5-75W 927 PAR30S 25D
Gesamtbezeichnung des Produkts	MAS LEDspot VLE D 9.5-75W 927 PAR30S 25D
Gesamt-Produktcode	871951444320400
Bestellcode	44320400
Material-Nr. (12NC)	929003485402
Anzahl pro Verpackung	1
EAN/UPC – Produkt/Kiste	8719514443204
Zähler – Pakete pro Außenkarton	6
EAN Umverpackung	8719514443211

Abmessungsskizzen



Product	D	C
MAS LEDspot VLE D 9.5-75W 927 PAR30S 25D	95 mm	86 mm

MASTER VALUE LED Spot PAR

