



MASTER VALUE LED Spot PAR



MAS LEDspot VLE D 9.5-75W 940 PAR30S 25D

MASTER Value, LEDspot, PAR30S, 75 W, E27, 4000 K, 820 lm, CRI 90, 25000 Stunde(n), Glas

Mit ihrem robusten Design und dem warm-weißen Lichtstrahl sind diese PAR-Lampen der neuen Generation ideal für die allgemeine Beleuchtung und Spot-Beleuchtung im Hotel- und Gastgewerbe geeignet. Sie sind dimmbar und besonders geeignet für öffentliche Bereiche wie Lobbies, Korridore und Treppenhäuser, in denen das Licht immer eingeschaltet ist. Das Produkt ermöglicht eine größerer Energieeinsparung gegenüber herkömmlichen LED-Spots.

Produkt Daten

Allgemeine Informationen		Nennlichtausbeute (Nom)	
Socket	E27	Nennlichtausbeute (Nom)	86 lm/W
Nennlebensdauer	25.000 Stunde(n)	Farbkonsistenz	<6
Schaltzyklus	50.000	Farbwiedergabeindex (CRI)	90
Beleuchtungstechnologie	LEDspot	Restlichtstrom am Ende der Nennlebensdauer (Nom.)	70 %
Referenz für Lichtstrommessung	Narrow Cone	Lichtstrom im 90° -Kegel (Nennwert)	820 lm
Garantiedauer	5 Jahre	Photobiologische Sicherheit gemäß EN 62471	RG1
Lichttechnische Daten		Betrieb und Elektrik	
Farbcode	940 [CCT of 4000K]	Netzfrequenz	50 to 60 Hz
Ausstrahlungswinkel (Nom)	25 Grad	Eingangsfrequenz	50 bis 60 Hz
Lichtstrom	820 lm	Systemleistung	9,5 W
Lichtstärke (Nom)	3.000 cd	Lampenstrom (Nom)	60 mA
Lichtfarbe	Kaltweiß (CW)	Äquivalente Leistung	75 W
Ähnlichste Farbtemperatur	4000 K	Startzeit (Nom)	0,5 s

MASTER VALUE LED Spot PAR

Aufwärmzeit bis 60 % Licht	0.5 s
Leistungsfaktor (Bruchteil)	0.7
Spannung (Nom)	220-240 V

Temperatur

Gehäusetemperatur (Nom)	80 °C
-------------------------	-------

Lichtregelung und Dimmen

Dimmbar	Nur mit Spezial-Dimmern
---------	-------------------------

Mechanik und Gehäuse

Kolbenausführung	Klar
Kolbenmaterial	Glas
Kolbenform	PAR30S
Nettogewicht (Stück)	0,160 kg

Genehmigung und Anwendung

Energieeffizienzklasse	F
Geeignet für Akzentbeleuchtung	Ja
Energieverbrauch kWh/1.000 Std.	10 kWh
EPREL-Registrierungsnummer	1121751
CE-Zeichen	Ja
EU RoHS-konform	Ja
EyeComfort	Ja

Flackerwert (PstLM) – Flackerwert gemäß EN 61000-3-3	1
--	---

Messung der Sichtbarkeit des Stroboskopeffekts (SVM)	0,4
--	-----

Umgebungstemperaturbereich	-20 bis +45 °C
----------------------------	----------------

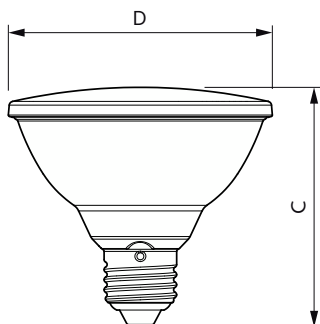
Anwendungsbedingungen

Eine Verwendung in geschlossenen Leuchten ist möglich	No
---	----

Produktdaten

Bestell-Produktname	MAS LEDspot VLE D 9.5-75W 940 PAR30S 25D
Gesamtbezeichnung des Produkts	MAS LEDspot VLE D 9.5-75W 940 PAR30S 25D
Gesamt-Produktcode	871951444324200
Bestellcode	44324200
Material-Nr. (12NC)	929003485602
Anzahl pro Verpackung	1
EAN/UPC – Produkt/Kiste	8719514443242
Zähler – Pakete pro Außenkarton	6
EAN Umverpackung	8719514443259

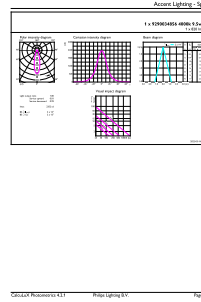
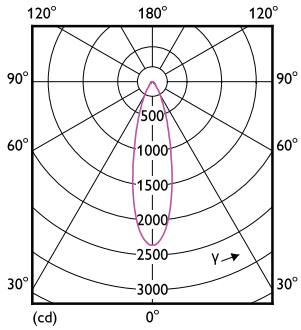
Abmessungsskizzen



Product	D	C
MAS LEDspot VLE D 9.5-75W 940 PAR30S 25D	95 mm	86 mm

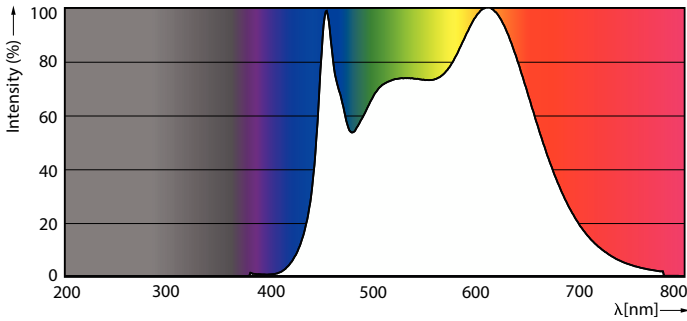
MASTER VALUE LED Spot PAR

Photometrische Daten



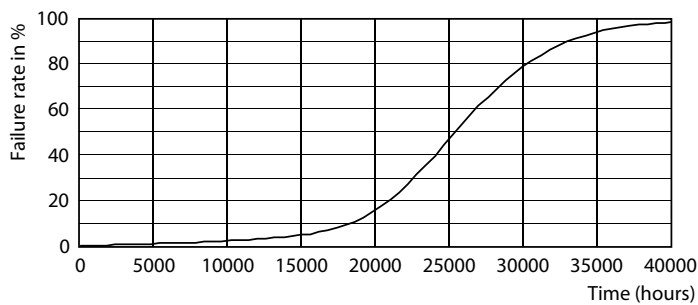
Light Distribution Diagram - MAS LEDspot VLE D 9.5-75W 940 PAR30S 25D

Accent Lighting Spots - MAS LEDspot VLE D 9.5-75W 940 PAR30S 25D

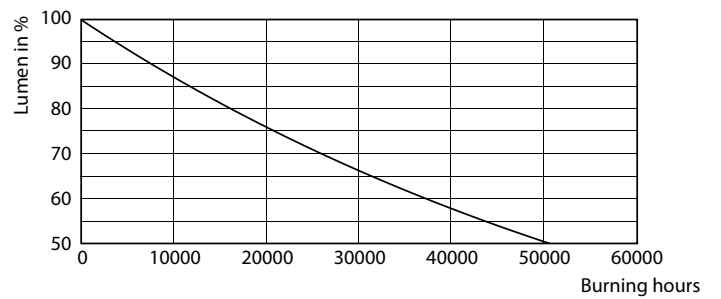


Spectral Power Distribution Colour - MAS LEDspot VLE D 9.5-75W 940 PAR30S 25D

Lebensdauer



Life Expectancy Diagram



Lumen Maintenance Diagram - MAS LEDspot VLE D 9.5-75W 940 PAR30S 25D

MASTER VALUE LED Spot PAR

