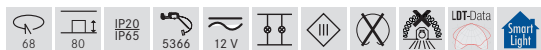
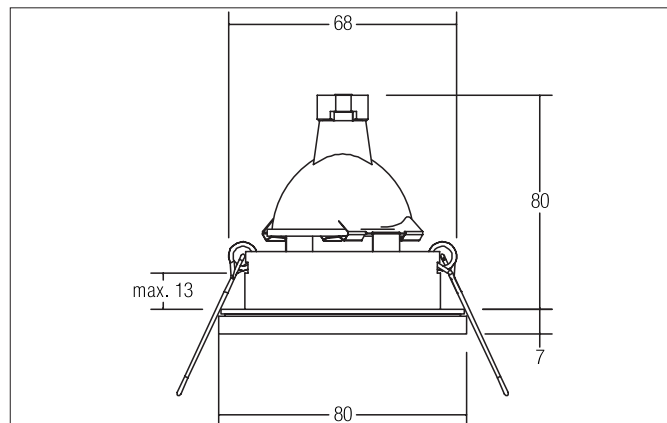
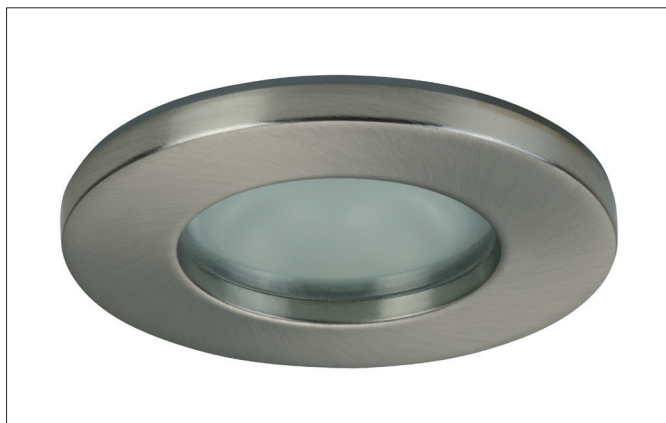




**OGDAN Einbaudownlight, IP65, MR16**

Artikel-Nr. 2062.25



**Ausschreibungstext**

Einbaudownlight, IP65, MR16, nickel matt, rund. Ausgeführt in kompakter Bauform für werkzeuglose Schnellmontage zum Deckeneinbau. Ausführung: GX5,3, Montageart: Einbaumontage, Montageort: Deckenmontage, Material: Guss / Glas, Schutzart raumseitig: nach DIN EN 60529: IP65, Schutzklasse: (EN 61140) III, Spannung: 12 V, Leistung: 13 W, Anzahl der Leuchtmittel / Fassungen: 1 Stück, Lichtfarbe: weiß, Verstellbarkeit: nicht verstellbar, ohne Betriebsgerät, Dimmbar: Abhängig vom Betriebsgerät, Art der Dimmung: Abhängig vom Betriebsgerät.

**Produktvorteile**

- Einbaudownlight in runder Bauform aus Guss für LED-Retrofit-Lampen mit Sockel GX5,3.
- Deckenausschnitt 68 mm, Durchmesser 82 mm, Einbautiefe 80 mm, IP65. (bei Einbau in geschlossenen Decken).
- Ausführung: ohne Sprengring.
- Klassische, formal zurückgenommene Formgebung.
- In gleicher Optik auch als GU10-Ausführung, als schaltbares und dimmbares Set (Phasenabschnitt) lieferbar.


**OGDAN Einbaudownlight, IP65, MR16**

Artikel-Nr. 2062.25

Artikeldaten	
Artikel-Nr.	2062.25
GTIN	4250047730347
Serienname	OGDAN
Kurzbeschreibung	Einbaudownlight, IP65, MR16
Material	Guss / Glas
Farbe	nickel matt
Ausführung der Oberfläche	matt
Form	rund
Außendurchmesser	82 mm
Einbaudurchmesser min.	65 mm
Einbaudurchmesser max.	68 mm
Einbautiefe	80 mm
Aufbauhöhe	8 mm
Nettogewicht	0,1 kg
D-Kennzeichen	Nein
Konformität	CE, UKCA

Betriebstechnik Leuchte	
Systemleistung	13 W
Spannungsart	AC/DC
AC Nennspannung max.	12 V
Frequenz max.	50 Hz
Leuchtmittel	Für LED-Retrofit-Lampe
Ausführung	GX5,3
Schutzklasse	III
Schutzart deckenseitig	IP20
Schutzart raumseitig	IP65
Dimmbar	Abhängig vom Betriebsgerät
Ansteuerung	Abhängig vom Betriebsgerät
Leuchtmittelwechsel möglich	Ja
Energieeffizienzklasse	nicht erforderlich

Montagetechnik	
Montageart	Einbaumontage
Montageort	Deckenmontage
Verstellbarkeit	nicht verstellbar
Max. Deckenstärke	13 mm
Weitere Hinweise	nicht in Montagedose verwendbar keine Abdeckung mit Wärmedämmmaterial SmartHome
Werkstoff der Abdeckung	Glas satiniert
Sprengring	ohne Sprengring

Logistische Daten	
Bruttogewicht	0,13 kg
Länge Verpackung	85 mm
Breite Verpackung	85 mm
Höhe Verpackung	68 mm
Entsorgung am Ende der Lebensdauer	Das Produkt darf nicht mit dem Hausmüll entsorgt werden. Sie sind verpflichtet, solche Elektro-Altgeräte separat zu entsorgen. Informieren Sie sich bitte bei Ihrer Kommune über die Möglichkeiten der geregelten Entsorgung. Mit der getrennten Entsorgung führen Sie die Altgeräte dem Recycling oder anderen Formen der Wiederverwertung zu. Sie helfen damit zu vermeiden, dass u. U. belastende Stoffe in die Umwelt gelangen.



**OGDAN Einbaudownlight, IP65, MR16**  
 Artikel-Nr. 2062.25

Kompatible LED-Module							
Artikel-Nr.	Leistung	Abstrahlwinkel	Farbtemperatur	Farbwiedergabe		Input	Höhe LED-Modul
12925003	3 W	38°	2.700 K	CRI > 80		350 mA	40 mm
12926003	3 W	38°	3.000 K	CRI > 80		350 mA	40 mm
12925004	3 W	38°	4.000 K	CRI > 80		350 mA	40 mm
12923383	6 W	38°	2.700 K	CRI > 80		350 mA	32 mm
12923603	6 W	60°	2.700 K	CRI > 80		350 mA	32 mm
12927383	6 W	38°	2.700 K	CRI > 90		350 mA	32 mm
12924383	6 W	38°	3.000 K	CRI > 80		350 mA	32 mm
12924603	6 W	60°	3.000 K	CRI > 80		350 mA	32 mm
12928383	6 W	38°	3.000 K	CRI > 90		350 mA	32 mm
12924384	6 W	38°	3.500 K	CRI > 80		350 mA	32 mm
12924604	6 W	60°	3.500 K	CRI > 80		350 mA	32 mm
12928384	6 W	38°	3.500 K	CRI > 90		350 mA	32 mm
12923384	6 W	38°	4.000 K	CRI > 80		350 mA	32 mm
12923604	6 W	60°	4.000 K	CRI > 80		350 mA	32 mm
12927384	6 W	38°	4.000 K	CRI > 90		350 mA	32 mm
12920183	6 W	18°	3.000 K	CRI > 80		350 mA	31 mm
12920243	6 W	24°	3.000 K	CRI > 80		350 mA	31 mm
12920003	6 W	38°	3.000 K	CRI > 80		350 mA	31 mm
12920603	6 W	60°	3.000 K	CRI > 80		350 mA	31 mm
12920184	6 W	18°	4.000 K	CRI > 80		350 mA	31 mm
12920244	6 W	24°	4.000 K	CRI > 80		350 mA	31 mm
12920004	6 W	38°	4.000 K	CRI > 80		350 mA	31 mm
12920604	6 W	60°	4.000 K	CRI > 80		350 mA	31 mm
12963383	6 W	38°	3.000 K - 1.800 K	CRI > 90		350 mA	32 mm
12963603	6 W	60°	3.000 K - 1.800 K	CRI > 90		350 mA	32 mm
12953003	12 W	38°	2.700 K	CRI > 80		350 mA	70 mm
12954003	12 W	38°	3.000 K	CRI > 80		350 mA	70 mm
12954004	12 W	38°	3.500 K	CRI > 80		350 mA	70 mm
12953004	12 W	38°	4.000 K	CRI > 80		350 mA	70 mm
12965003	12 W	38°	3.000 K - 1.800 K	CRI > 90		350 mA	70 mm
12983003	12,5 W	38°	3.000 K	CRI > 97		350 mA	95 mm
12823003	8 W	60°	2.850 K	CRI > 90		24 V	50 mm
12845604	8 W	60°	2.700 K - 6.500 K	CRI > 90		24 V	52 mm
18438002	8 W	60°	RGB+WW	CRI > 90		24 V	50 mm
12929503	6,3 W	50°	2.700 K / 3.000 K / 4.000 K	CRI > 80		350 mA	34 mm
12930503	5,9 W	50°	2.700 K / 3.000 K / 4.000 K	CRI > 90		350 mA	34 mm
12933553	6 W	55°	2.700 K / 3.000 K / 4.000 K + dim-2warm (3.000 K - 2.200 K)	CRI > 90		350 mA	32 mm



**OGDAN Einbaudownlight, IP65, MR16**

Artikel-Nr. 2062.25

**Optionales Zubehör**

Artikel-Nr.: 5366

Bügel mit Fassung GX5,3, mit Zugentlastung

[https://www.brumberg.com/fileadmin/products/Datenblatt\\_00536600\\_2021\\_DE.pdf](https://www.brumberg.com/fileadmin/products/Datenblatt_00536600_2021_DE.pdf)

Artikel-Nr.: 5358

Bügel mit Fassung GZ10, mit Zugentlastung

[https://www.brumberg.com/fileadmin/products/Datenblatt\\_00535800\\_2021\\_DE.pdf](https://www.brumberg.com/fileadmin/products/Datenblatt_00535800_2021_DE.pdf)

Artikel-Nr.: 81201150

Reduzierring D = 110 mm, für Leuchteneausschnittsmaß = 68 mm

Abmessung: 110 mm

[https://www.brumberg.com/fileadmin/products/Datenblatt\\_81201150\\_2021\\_DE.pdf](https://www.brumberg.com/fileadmin/products/Datenblatt_81201150_2021_DE.pdf)

Artikel-Nr.: 81202150

Reduzierring D = 130 mm, für Leuchteneausschnittsmaß = 68 mm

Abmessung: 130 mm

[https://www.brumberg.com/fileadmin/products/Datenblatt\\_81202150\\_2021\\_DE.pdf](https://www.brumberg.com/fileadmin/products/Datenblatt_81202150_2021_DE.pdf)

Artikel-Nr.: 81203150

Reduzierring D = 145 mm, für Leuchteneausschnittsmaß = 68 mm

Abmessung: 145 mm

[https://www.brumberg.com/fileadmin/products/Datenblatt\\_81203150\\_2021\\_DE.pdf](https://www.brumberg.com/fileadmin/products/Datenblatt_81203150_2021_DE.pdf)