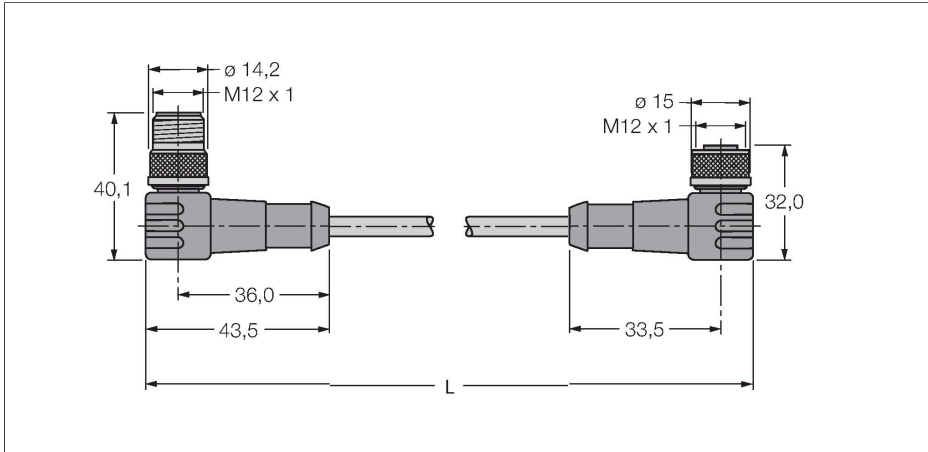


WSC-WKC5701-6M

Busleitung für CAN (DeviceNet, CANopen) – PUR-Kabelmantel, Thin



Merkmale

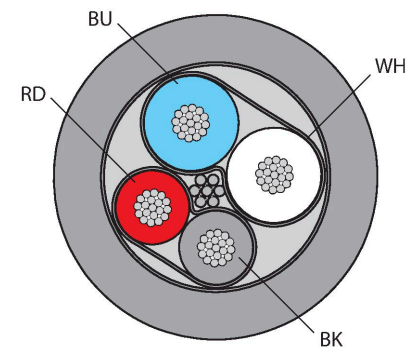


- Mantelmaterial: PUR
- Powerpaar: AWG 2/22
- Datenpaar: AWG 2/24
- Mantelfarbe: Anthrazit
- UL-Zulassung
- M12-Kupplung, gewinkelt, A-codiert
- M12-Stecker, gewinkelt, A-codiert
- Leitungslänge: 6.0 Meter

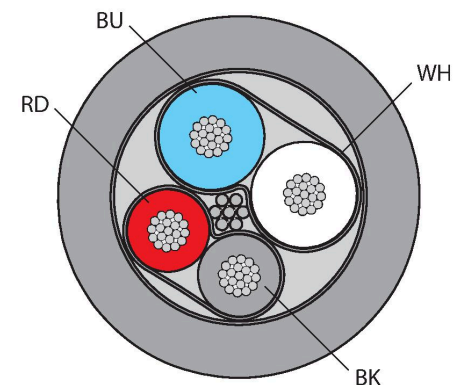
Technische Daten

Typ	WSC-WKC5701-6M
Ident-No.	6604827
Steckverbinder A	Stecker, M12x1, gewinkelt, A-codiert
Polzahl	5
Kontakte	Metall, CuZn, vergoldet
Kontaktträger	Kunststoff, TPU, Schwarz
Griffkörper	Kunststoff, TPU, Schwarz
Überwurfmutter/-schraube	Messing, CuZn, vernickelt
Anzugsdrehmoment	0.8 ... 1 Nm (Max. Wert des Gegenstückes beachten!)
Mechanische Lebensdauer	> 100 Steckzyklen
Verschmutzungsgrad	3
Schutzart	IP67, nur im verschraubten Zustand
Steckverbinder B	Kupplung, M12x1, gewinkelt, A-codiert
Polzahl	5
Kontakte	Metall, CuZn, vergoldet
Kontaktträger	Kunststoff, TPU, Schwarz
Griffkörper	Kunststoff, TPU, Schwarz
Überwurfmutter/ -schraube	Messing, CuZn, vernickelt
Dichtung	Kunststoff, FPM/FKM
Anzugsdrehmoment	0.8 ... 1 Nm (Max. Wert des Gegenstückes beachten!)
Mechanische Lebensdauer	> 100 Steckzyklen
Verschmutzungsgrad	3
Schutzklasse	IP67, nur im verschraubten Zustand
Leitung	
Netzwerkprotokoll	DeviceNet

Leitungsquerschnitt



Kontaktbelegung



Technische Daten

ANSCHLUSSBELEGUNG LINKS

ANSCHLUSSBELEGUNG RECHTS

CANopen, 5701	
Leitungsdurchmesser	Ø 6.7 mm
Leitungslänge	6 m
Leitungsmantel	PUR, Anthrazit
Schirmung	ja
Aderisolierung	PE
Ader Datenleitung	
Aderquerschnitt	2 x 0.25 mm ²
Ader Versorgungsleitung	
Aderquerschnitt	2 x 0.34 mm ²
Aderfarben	Power: RD, BK, Data: WH, BU
Elektrische Eigenschaften bei +20 °C	
Bemessungsspannung	250 V
Strombelastbarkeit	4 A
DC-Widerstand (loop)	82 Ω/km
Nom. Impedanz	120 Ω (1 MHz)
Nom. Kapazität	37 pF/m
Mechanische und chemische Eigenschaften	
Biegeradius (ortsfeste Verlegung)	≥ 5 x Ø
Biegeradius (flexibler Einsatz)	≥ 10 x Ø
Umgebungstemperatur im ruhenden Zustand	-40 °C...+80 °C
Umgebungstemperatur in Bewegung	-25 °C...+60 °C
Sonstige Eigenschaften	
Schleppkettenfähig	ja
Halogenfrei	ja
LABS-frei	ja
UV-beständig	ja
Zulassungen	UL CSA