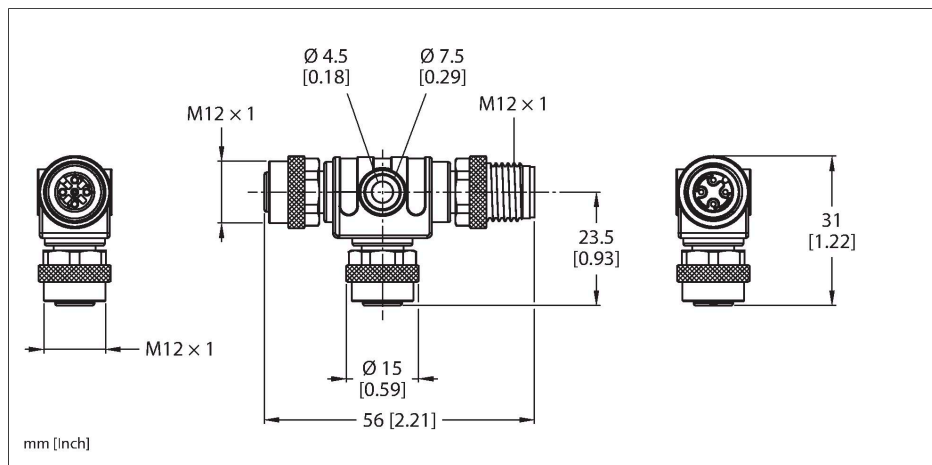


VT2-FKM4.4-FKM4.4-FSM4.4

2-fach-Verteilersysteme – T-Verteiler ohne Leitung



Merkmale

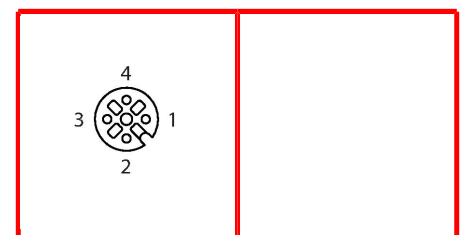
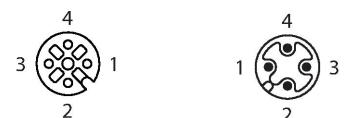


- M12x1
- Kupplung - Stecker - Kupplung, 4-polig
- RoHS-konform
- Schutzart IP67

Technische Daten

Typ	VT2-FKM4.4-FKM4.4-FSM4.4
Ident-No.	6930571
I/O Verteiler	2
Steckverbinder A	Kupplung, Stecker - Kupplung, M12x1
Polzahl	4
Kontakte	Messing, CuZn, vergoldet
Kontaktträger	Kunststoff, TPU, Schwarz
Griffkörper	Kunststoff, TPU, Schwarz
Überwurfmutter/-schraube	Messing, CuZn, vernickelt
Dichtung	Kunststoff, FKM/FPM
Anzugsdrehmoment	0.8 ... 1 Nm (Max. Wert des Gegenstückes beachten!)
Mechanische Lebensdauer	> 100 Steckzyklen
Verschmutzungsgrad	3
Schutzart	IP65, IP67, IP68, nur im verschraubten Zustand
Elektrische Eigenschaften bei +20 °C	
Bemessungsspannung	250 V
Strombelastbarkeit	4 A
Isolationswiderstand	≥ 10 ⁸ Ω
Durchgangswiderstand	≤ 5 mΩ
Umgebungstemperatur in Bewegung	-30 °C...+90 °C

Kontaktbelegung



Pinbelegung

Anschlussbelegung

Schaltplan

