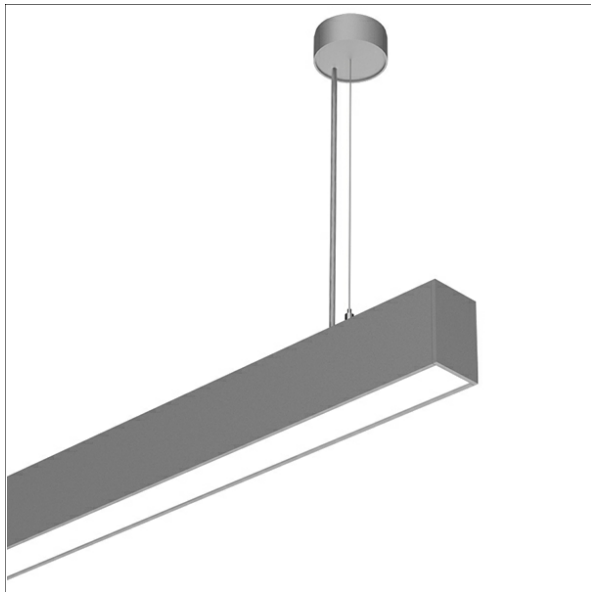


STRATIO-P 110.840.1/DALI



Beschreibung

- dimmbare Pendelleuchte in schlichtem linearen Design für direkt-indirekte Arbeitsplatzbeleuchtung
- kombinierbar mit Stehleuchten STRATIO-S
- Lichtanteil: direkt 24% / indirekt 76%
- hohe Wartungsfreundlichkeit
- keine UV- und Wärmestrahlung
- Lichtkopf aus hochwertig extrudiertem Aluminiumprofil
- Enddeckel aus Polycarbonat
- mikrop Prismatischer Office-Folie für maximale Entblendung und visuelle Ruhe
- höhenverstellbare Drahtseilabhängung 2-fach (Länge: 3000 mm)
- Anschlussleitung transparent (5-adrig, konfektioniert), Deckendose mit Einspeisung in Leuchtenfarbe aus ABS
- Betriebsgerät (LED-Konverter) integriert (mit DALI Dimmung)

Standardoptionen



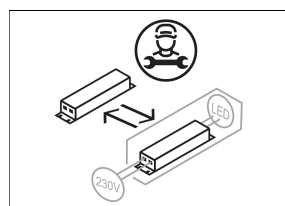
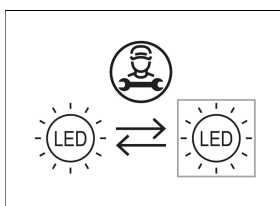
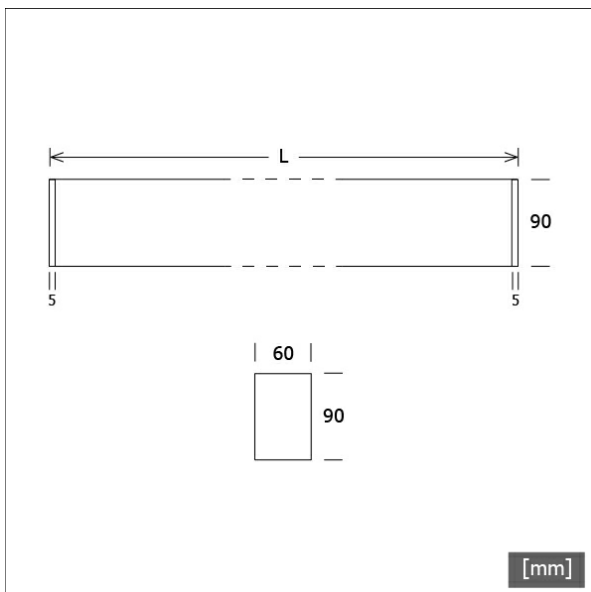
Farbe	Artikelnummer	EAN
schwarz	A00317	
silber	A00318	
weiß	A00319	

Lichttechnik / Normen

Leuchtmittel	LED Modul / CRI 80 / 4000 K
Lebensdauer	L90 B50 50.000 h L80 B50 100.000 h L80 B20 50.000 h
Systemleistung	79.2 W
Leuchten-Lichtstrom	10885 lm
Systemeffizienz	137.43 lm/W
Moduleffizienz	193.50 lm/W
Versorgungsspannung	220 - 240 V / 50 - 60 Hz
Schutzklasse	I
Schutzart	IP20

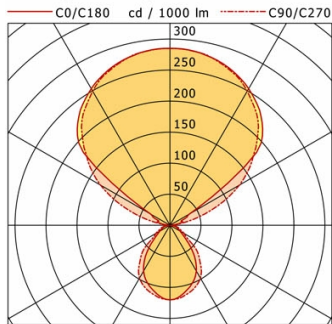
Abmessungen / Gewichte

Länge	1140 mm
Breite	60 mm
Höhe	90 mm
Nettogewicht	5.54 kg
Bruttogewicht	5.65 kg



STRATIO-P 110.840.1/DALI

Stratio | Pendant (1xLED 79W 840/4000K 10885lm)



	C0	C90	C180	C270
0°	120	120	120	120
30°	85	99	85	99
60°	19	26	19	26
90°	1	1	1	1
120°	36	130	36	130
150°	254	249	254	249
180°	285	285	285	285
cd / 1000 lm				

LDC unsuitable for cone representation.
The C0 angle is oversized.

η	LED
Efficiency	138 lm/W
Direct/Indirect	↓ 24% / ↑ 76%
System Power	79 W
UGR	X=4H, Y=8H
Reflection factors	70/50/20
UGR C0/C180	15.4
UGR C90/C270	16.9
CIE Flux Codes	60 86 97 24 100
Ra/CRI	>80

LTS

Zubehör



ZB-OR DONGLE
Organic Response IR-Dongle-Set



ZB-OR GATEWAY
Organic Response IoT-Gateway Kaskadenserie



ZB-OR-A SENSOR/DALI
Organic Response Sensor für Anbaumontage



ZB-OR-P SENSOR/DALI/3000
Organic Response Sensor für Pendelmontage