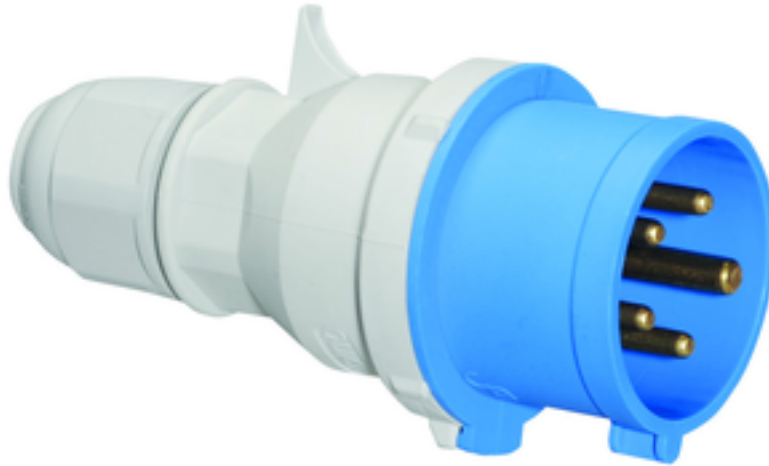


fiche - avec connectique sans vis



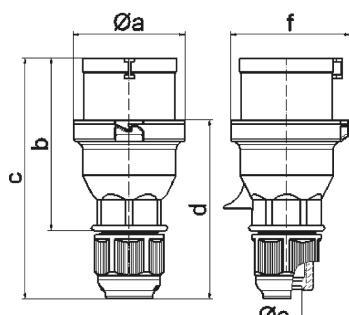
Description de l'article	
Référence	2135
EAN	4024941021357
Groupe de produits	Fiche QUICK-CONNECT
Intensité	16A
Nombre de pôles	5p
Disposition des phases	3P+N+PE
Emplacement du contact de protection	9h
Tension	120/208 à 144/250V
Fréquence	50 et 60Hz

Description de l'article	
Indice de protection	IP44
Code couleur	bleu
Couleur de l'appareil	collet bleu RAL 5015, capot gris RAL 7035, presse-étoupe gris RAL 7035
Connectique	technique de connexion à ressort sans vis avec bornes à ressort femelle
Section maximale des conducteurs	2,5 mm ²
Entrée de câble	raccord à écrou
Hauteur de l'appareil en mm	147mm
Largeur de l'appareil en mm	71mm
Profondeur de l'appareil en mm	75mm
Matériau du boîtier	polyamide
Contacts	les contacts sont en laiton nu

Autres caractéristiques techniques	
	avec presse-étoupe MULTI-GRIP et décharge de traction intégrée, Les parties du boîtier sont reliées sans vis par une fermeture à encliquetage. Ouverture possible à l'aide d'un tournevis, Pour des câbles de diamètre entre 8mm min. et 18mm max.

Données logistiques	
Poids unitaire	0.15 Kg / null
Type d'emballage	null
Contenu	1 ST
EAN	4024941021357

Données logistiques	
Longueur	75 mm
Largeur	71 mm
Hauteur	147 mm
Poids	0,151 kg
Volume	782,775 ccm
Type d'emballage	null
Contenu	10 ST
EAN	4024941828697
Longueur	275 mm
Largeur	175 mm
Hauteur	137 mm
Poids	1,625 kg
Volume	5737,5 ccm



2 MB 99

Ampere	16	16	16	32	32	32
Polzahl	3	4	5	3	4	5
a ø	53,0	60,0	66,0	74,5	74,5	74,5
b	93,5	100,5	103,0	121,0	121,0	121,5
c	134,0	141,0	142,0	174,0	174,0	174,5
d	97,5	104,5	105,5	128,0	128,0	128,5
e ø	18,0	18,0	18,0	23,0	23,0	23,0
f	57,5	64,5	70,5	78,0	78,0	80,0
Leiter mm ² min	1	1	1	2,5	2,5	2,5
Leiter mm ² max	2,5	2,5	2,5	6	6	6