



MASTER LED-Spot ExpertColor AR111



MAS ExpertColor 10.8-50W 927 AR111 24D

MASTER, LEDspot, AR111, 50 W, G53, 2700 K, 600 lm, CRI 95, 40000 Stunde(n)

MASTER LEDspot LV ExpertColor schafft ein warmes und komfortables Ambiente im Hotel- und Gastgewerbe wie im eigenen Heim. Es erreicht dieses Ambiente durch überragendes Licht mit angepasstem Spektrum, hohem CRI-Wert und leistungsstarker Dimm-Funktion. Das Ergebnis? Ein wundervolles Beleuchtungserlebnis. Darüber hinaus ist das innovative Linsendesign ohne Einfassung durch ihr sauberes und klares Aussehen für nahezu jede Inneneinrichtung geeignet. Sie können außerdem die gesamte ExpertColor-Familie nutzen, die auch Lampen der Serien LEDspot MV und LEDspot Par einschließt.

Produkt Daten

| Allgemeine Informationen | |
|--------------------------------|--------------------|
| Socket | G53 |
| Nennlebensdauer | 40.000 Stunde(n) |
| Schaltzyklus | 50.000 |
| Beleuchtungstechnologie | LEDspot |
| Referenz für Lichtstrommessung | Narrow Cone |
| Garantiedauer | 5 Jahre |
| Lichttechnische Daten | |
| Farbcode | 927 [CCT of 2700K] |
| Ausstrahlungswinkel (Nom) | 24 Grad |
| Lichtstrom | 600 lm |
| Lichtstärke (Nom) | 3.000 cd |

| Lichtfarbe | Warmweiß (WW) |
|---|---------------|
| Ähnlichste Farbtemperatur | 2700 K |
| Nennlichtausbeute (Nom) | 55 lm/W |
| Farbkonsistenz | <4 |
| Farbwiedergabeindex (CRI) | 95 |
| Restlichtstrom am Ende der Nennlebensdauer (Nom.) | 70 % |
| Lichtstrom im 90° -Kegel (Nennwert) | 600 lm |
| Photobiologische Sicherheit gemäß EN 62471 | RG1 |
| Betrieb und Elektrik | |
| Netzfrequenz | 50 to 60 Hz |
| Eingangsfrequenz | 50 bis 60 Hz |

MASTER LED-Spot ExpertColor AR111

| | |
|-----------------------------|--------------------|
| Systemleistung | 10,8 W |
| Lampenstrom (Nom) | 1.000 mA |
| Äquivalente Leistung | 50 W |
| Startzeit (Nom) | 0,5 s |
| Aufwärmzeit bis 60 % Licht | 0,5 s |
| Leistungsfaktor (Bruchteil) | 0,7 |
| Spannung (Nom) | ac electronic 12 V |

Temperatur

| | |
|-------------------------|-------|
| Gehäusetemperatur (Nom) | 70 °C |
|-------------------------|-------|

Lichtregelung und Dimmen

| | |
|---------|-------------------------|
| Dimmbar | Nur mit Spezial-Dimmern |
|---------|-------------------------|

Mechanik und Gehäuse

| | |
|----------------------|----------|
| Kolbenausführung | Klar |
| Kolbenform | AR111 |
| Nettogewicht (Stück) | 0,160 kg |

Genehmigung und Anwendung

| | |
|---------------------------------|--------|
| Energieeffizienzklasse | G |
| Geeignet für Akzentbeleuchtung | Ja |
| Energieverbrauch kWh/1.000 Std. | 11 kWh |
| EPREL-Registrierungsnummer | 648244 |

| | |
|----------------------------|----------------|
| CE-Zeichen | Ja |
| EU RoHS-konform | Ja |
| EyeComfort | Ja |
| Umgebungstemperaturbereich | -20 bis +45 °C |

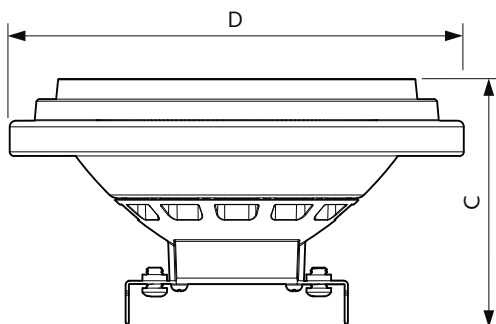
Anwendungsbedingungen

| | |
|---|----|
| Eine Verwendung in geschlossenen Leuchten ist möglich | No |
|---|----|

Produktdaten

| | |
|---------------------------------|--|
| Bestell-Produktname | MAS ExpertColor 10.8-50W 927 AR111 24D |
| Gesamtbezeichnung des Produkts | MAS ExpertColor 10.8-50W 927 AR111 24D |
| Gesamt-Produktcode | 871951433393200 |
| Bestellcode | 33393200 |
| Material-Nr. (12NC) | 929003043302 |
| Anzahl pro Verpackung | 1 |
| EAN/UPC – Produkt/Kiste | 8719514333932 |
| Zähler – Pakete pro Außenkarton | 6 |
| EAN Umverpackung | 8719514333949 |

Abmessungsskizzen



| Product | D | C |
|--|--------|-------|
| MAS ExpertColor 10.8-50W 927 AR111 24D | 111 mm | 61 mm |

MASTER LED-Spot ExpertColor AR111

