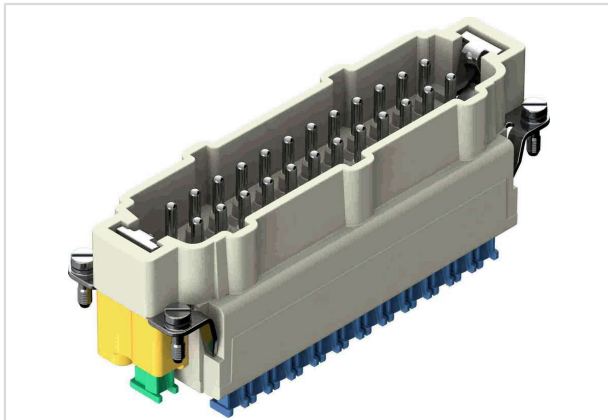


Han 24ES-Press-SMC-MI-CCT-PE Press



Das Bild dient lediglich illustrativen Zwecken. Bitte beachten Sie die Produktbeschreibung.

| | |
|--------------------|---|
| Artikelnummer | 09 33 024 2678 |
| Beschreibung | Han 24ES-Press-SMC-MI-CCT-PE Press |
| HARTING eCatalogue | https://harting.com/09330242678 |

Bezeichnung

| | |
|--------------|---|
| Kategorie | Einsätze |
| Baureihe | Han [®] ES Press |
| Beschreibung | Käfigzugfederanschluss für PE-Kontaktierung |

Ausführung

| | |
|---------------|---|
| Anschlussart | Käfigzugfederanschluss |
| Geschlecht | Stift |
| Baugröße | 24 B |
| Kontaktanzahl | 24 |
| PE-Kontakt | ja |
| Hinweise | blauer Betätiger nur für Gehäuse hoher Bauform |

Technische Kennwerte

| | |
|-----------------------------|------------------------------|
| Leiterquerschnitt | 0,14 ... 2,5 mm ² |
| Leiterquerschnitt [AWG] | AWG 26 ... AWG 14 |
| Bemessungsstrom | 16 A |
| Bemessungsspannung | 500 V |
| Bemessungsstoßspannung | 6 kV |
| Verschmutzungsgrad | 3 |
| Bemessungsspannung nach UL | 600 V |
| Bemessungsspannung nach CSA | 600 V |
| Isolationswiderstand | >10 ¹⁰ Ω |



Pushing Performance
Since 1945

Technische Kennwerte

| | |
|-----------------------------|--------------------------|
| Durchgangswiderstand | ≤3 mΩ |
| Abisolierlänge | 9 ... 11 mm |
| Anzugsdrehmoment | 1,2 Nm PE-Schraube M4 |
| Empfohlener Schraubendreher | Schlitz 0,8 x 4,5 PH2 |
| Grenztemperatur | -40 ... +125 °C |
| Steckzyklen | ≥500 |

Materialeigenschaften

| | |
|--|---|
| Werkstoff Einsatz | Polycarbonat (PC) |
| Farbe Einsatz | RAL 7032 (kieselgrau) |
| Werkstoff Kontakte | Kupferlegierung |
| Kontaktoberfläche | versilbert |
| Farbe Zubehör | blau |
| Materialbrennbarkeitsklasse nach UL 94 | V-0 |
| RoHS | konform mit Ausnahme |
| RoHS-Ausnahmen | 6c.: Kupferlegierung mit einem Massenanteil von bis zu 4 % Blei |
| ELV Status | konform mit Ausnahme |
| China RoHS | 50 |
| REACH Annex XVII Stoffe | nicht enthalten |
| REACH ANNEX XIV Stoffe | nicht enthalten |
| REACH SVHC Stoffe | ja |
| REACH SVHC Stoffe | Blei Potassium 1,1,2,2,3,3,4,4,4-nonafluorobutane-1-sulphonate |
| ECHA SCIP Nummer | 1e38d35d-d1be-4585-8e03-95faccd739bf |
| California Proposition 65 Stoffe | ja |
| California Proposition 65 Stoffe | Blei |

Normen und Zulassungen

| | |
|-------------|-----------------------------------|
| Normen | IEC 60664-1 IEC 61984 |
| UL / CSA | CSA-C22.2 No. 182.3 PVVA8.E318390 |
| Zulassungen | DNV GL |



Pushing Performance
Since 1945

Kaufmännische Daten

| | |
|-----------------------------|---|
| Packungsgröße | 1 |
| Nettogewicht | 1 g |
| Ursprungsland | Deutschland |
| europäische Zolltarifnummer | 85366990 |
| GTIN | 5713140186316 |
| eCl@ss | 27440205 Kontakteinsatz für Industriesteckverbinder |
| ETIM | EC000438 |
| UNSPSC 24.0 | 39121522 |