

Bestell-Nr.: 59US1HXSPC1A | GTIN (EAN): 4058352363911

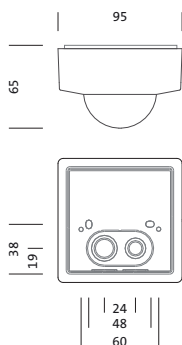
Produktbeschreibung: SConSens,PIR-Sens,Es



SITECO ConnectSensor-Head PC1-S, Slave, lokale Steuerung - autarke standalone Sensorik, zentrale Steuerung - Anbindung an Licht- oder Gebäudemanagement, dimmbar, Montageart: Einsteckmontage, Montageort: an der Decke, an der Modario Tragschiene, an der Licross Tragschiene, aus Kunststoff, Schutzart (gesamt): IP54, Prüfzeichen: CE, VDE, 1 x PIR-Bewegungssensor, 1 x Lichtsensor, Verpackungseinheit: 1 Stück



Gew. (kg): 0,1  
GTIN (EAN): 4058352363911



**Bestell-Nr.:** 59US1HXSPC1A | **GTIN (EAN):** 4058352363911

**Technische Detailbeschreibung:** SConSens,PIR-Sens,Es



#### **Kenndaten**

- Systemfamilie: SITECO Connect 11, DALI-2, SITECO Connect, SITECO Connect 22
- Produkttyp: Sensor
- Produktname: SITECO Connect
- Bestell-Nr.: 59US1HXSPC1A

#### **Lichttechnik | Bestückung | Vorschaltgerät**

#### **Komponente 1**

#### **Betriebsgerät:**

- Ansteuerung: DALI 2, dimmbar

#### **Zertifikate, Standards**

- Schutzart: IP54
- Temperaturbereich (Betrieb): -20..+50°C
- Prüfzeichen, Kennzeichnung: CE, VDE

#### **Material, Farbe**

- Gehäuse: Kunststoff, weiß

#### **Montage**

- Montageart, Montageort: Einsteckmontage, an der Decke, an der Modario Tragschiene, an der Licross Tragschiene
- Montagehöhe: 2,5..4m
- Zusatz: nur für den Einsatz im Innenbereich geeignet

#### **Abmessung, Gewicht**

- Länge: 95mm
- Breite: 95mm
- Höhe: 65mm
- Gewicht: 0,1kg

#### **Eingänge**

#### **1x PIR-Bewegungssensor**

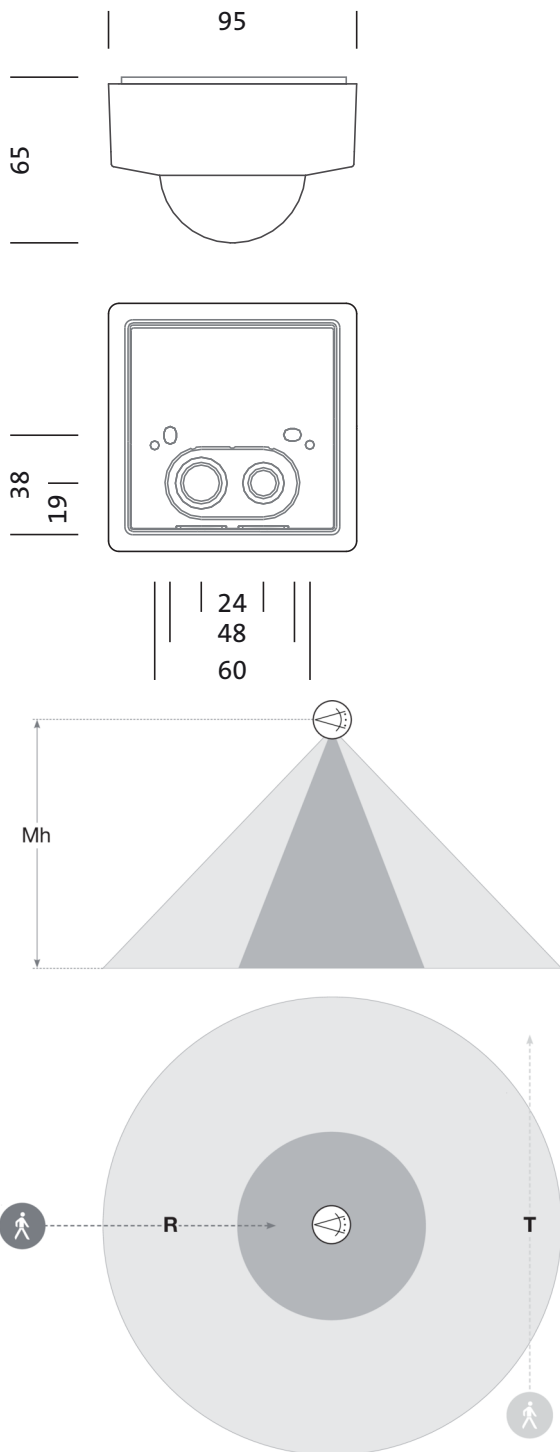
- Anschluss: Systemverbindung
- Erfassungsbereich: max.  $\varnothing$ 40m
- Möglichkeit: 11 Erfassungsebenen, 1416 Schaltzonen
- Besonderheit: kreisförmiger Erfassungsbereich

#### **1x Lichtsensor**

- Besonderheit: Lichtsensor bei 'lokaler Steuerung' ohne Funktion

Bestell-Nr.: 59US1HXSPC1A | GTIN (EAN): 4058352363911

Maße: SConSens,PIR-Sens,Es



### Sensor Head PC1

Mh	R	T
2m	ø = 11,4m	ø = 40m
3m	ø = 11,4m	ø = 40m

Bei der Ausführungsplanung zur Elektroinstallation ist zwingend die Montageanleitung zu beachten (zu finden unter [www.siteco.com](http://www.siteco.com))  
 Toleranzen bezogen auf thermische, elektrische und photometrische Daten entsprechend IEC 62722  
 Stand 28.02.2026 - Änderungen und Irrtümer vorbehalten - Vergewissern Sie sich, dass Sie immer den neuesten Stand verwenden -