

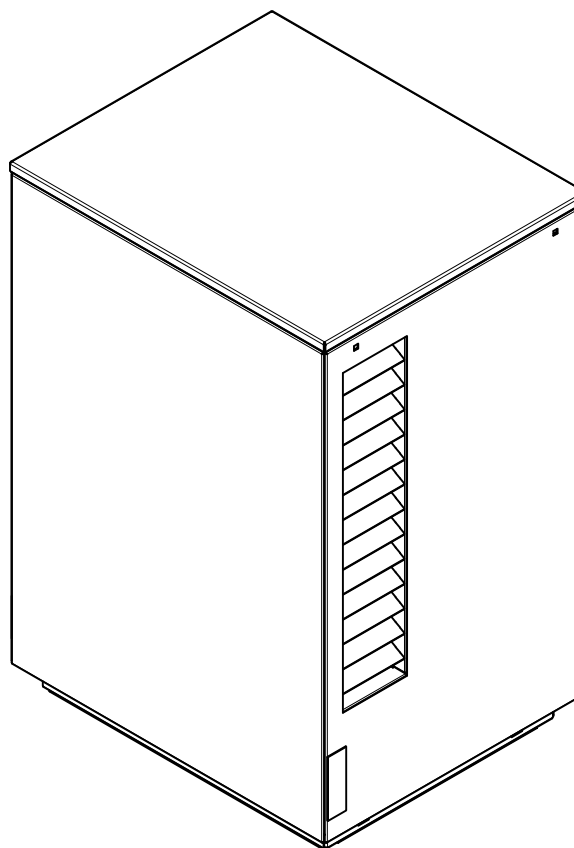


System M

Compact 4/6 kW

041HOIAOW2

061HOIAOW4



Instrukcja montażu i użytkowania

Pompa ciepła typu
powietrze-woda o
konstrukcji integralnej

Spis treści

1	Należy niezwłocznie zapoznać się z tekstem	3
1.1	Użycie zgodne z przeznaczeniem	3
1.2	Ustawowe przepisy i dyrektywy	3
1.3	Energooszczędne użytkowanie pompy ciepła	3
2	Zastosowanie pompy ciepła	4
2.1	Zakres zastosowania	4
2.2	Sposób działania	4
3	Zakres dostawy	5
3.1	Urządzenie podstawowe, jednostka wewnętrzna	5
3.2	Urządzenie podstawowe, jednostka zewnętrzna	6
4	Transport	7
4.1	Jednostka zewnętrzna	7
4.2	Jednostka wewnętrzna	7
4.3	Demontaż obiegu chłodniczego	8
5	Instalacja	9
5.1	Jednostka zewnętrzna	9
5.2	Jednostka wewnętrzna	10
5.3	Emisja dźwięku	10
6	Montaż / podłączenie	11
6.1	Montaż przewodu czynnika chłodniczego i przewodu elektrycznego	11
6.2	Odpływ kondensatu	11
6.3	Przyłącze od strony wody grzewczej	11
6.4	Przyłącze ciepłej wody użytkowej	13
6.5	Przyłącze czujnika temperatury	13
6.6	Przyłącze elektryczne	14
6.7	Podłączenie przewodów czynnika chłodniczego	17
7	Uruchomienie	20
7.1	Informacje ogólne	20
7.2	Przygotowanie	20
7.3	Sposób postępowania	20
8	Czyszczenie / pielęgnacja	21
8.1	Pielęgnacja	21
8.2	Czyszczenie jednostki wewnętrznej	21
8.3	Czyszczenie zbiornika ciepłej wody użytkowej	21
8.4	Czyszczenie jednostki zewnętrznej	21
9	Usterki / diagnostyka	22
10	Wyłączenie z eksploatacji / utylizacja	22
11	Informacje o urządzeniu	23
12	Rysunek wymiarowy	25
12.1	Rysunek wymiarowy jednostki zewnętrznej	25
12.2	Rysunek wymiarowy jednostki wewnętrznej	26
12.3	Legenda do rysunku wymiarowego	27
13	Wykresy	28
13.1	Charakterystyka – grzanie 4 kW	28
13.2	Charakterystyka – grzanie 6 kW	29
14	Informacja o produkcie zgodna z rozporządzeniem (UE) nr 813/2013, Załącznik II, Tabela 2	30

15 Karta gwarancyjna	32
16 Informacje dotyczące wykorzystywania danych	33
17 Deklaracja zgodności	34

1 Należy niezwłocznie zapoznać się z tekstem

1.1 Użycie zgodne z przeznaczeniem

To urządzenie jest dopuszczone tylko do użycia przewidzianego przez producenta. Inne lub wykraczające poza ten zakres użycie jest uznawane za niezgodne z przeznaczeniem. Do tego zalicza się także przestrzeganie dołączonej dokumentacji projektowej. Zabronione są wszelkie zmiany lub modyfikacje urządzenia.

1.2 Ustawowe przepisy i dyrektywy

Zgodnie z artykułem 1, rozdział 2 k) dyrektywy WE 2006/42/WE (dyrektywa maszynowa) ta pompa ciepła jest przeznaczona do użytku domowego i dlatego podlega wymogom dyrektywy UE 2014/35/UE (dyrektywa niskonapięciowa). Może być używana również przez nieprofesjonalistów do ogrzewania sklepów, biur i innych podobnych pomieszczeń zakładowych, do ogrzewania zakładów rolniczych, hoteli, pensjonatów i tym podobnych oraz innych pomieszczeń mieszkalnych.

Przy konstrukcji i realizacji pompy ciepła przestrzegane były wszystkie dyrektywy UE, przepisy DIN i VDE.

Przy podłączeniu pompy ciepła do prądu należy przestrzegać odpowiednich norm VDE, EN i IEC. Ponadto należy uwzględnić warunki przyłączeniowe operatorów sieci zasilających.

Podłączenie instalacji grzewczej musi przebiegać zgodnie z odpowiednimi przepisami krajowymi.

To urządzenie może być obsługiwane przez dzieci w wieku powyżej 8 lat oraz osoby z ograniczonymi zdolnościami psychicznymi, sensorycznymi lub umysłowymi, a także osoby nie posiadające wystarczającego doświadczenia lub wiedzy, jeśli pozostają pod nadzorem lub zostały pouczone, jak bezpiecznie obsługiwać urządzenie i są świadome związanych z tym zagrożeń.

Dzieci nie mogą bawić się urządzeniem. Czyszczenie i podstawowe czynności konserwacyjne nie mogą być wykonywane przez dzieci bez nadzoru dorosłych.

UWAGA!

Prace przy pompie ciepła mogą być wykonywane tylko przez autoryzowany i fachowy serwis posprzedażowy.

WSKAZOWKA

Przy eksploatacji i konserwacji tej pompy ciepła muszą być spełnione wymagania prawne kraju, w którym jest eksploatowana pompa ciepła. W zależności od zastosowanej ilości czynnika chłodniczego wykwalifikowany personel powinien w regularnych odstępach czasu sprawdzać i protokołować szczelność pompy ciepła.

1.3 Energooszczędne użytkowanie pompy ciepła

Stosując pompę ciepła, przyczyniają się Państwo do ochrony środowiska. Dokładne rozplanowanie instalacji grzewczej jest bardzo ważne dla efektywnej pracy. W trybie grzania należy przy tym zwrócić szczególną uwagę na możliwie niską temperaturę zasilania wody. Dlatego wszystkie podłączone odbiorniki ciepła powinny być przystosowane do pracy w niskiej temperaturze zasilania. Temperatura wody grzewczej wyższa o 1 K zwiększa zużycie energii elektrycznej o około 2,5%. Energooszczędną pracę zapewnia ogrzewanie niskotemperaturowe o temperaturze zasilania między 30°C a 50°C.

2 Zastosowanie pompy ciepła

2.1 Zakres zastosowania

Pompa ciepła typu powietrze/woda jest przeznaczona wyłącznie do podgrzewania wody grzewczej i ciepłej wody użytkowej. Może być ona wykorzystana w już istniejących lub też nowo powstających instalacjach grzewczych.

Pompa ciepła nadaje się dla trybu monoenergetycznego do temperatury zewnętrznej -22°C .

Aby zapewnić bezproblemowe odszranianie parownika przy pracy ciągłej, musi być zachowana temperatura wody grzewczej na powrocie powyżej 20°C .

Pompa ciepła nie jest przeznaczona do zwiększonego zużycia ciepła podczas osuszania budynku. Dlatego dodatkowe zużycie ciepła musi być realizowane przy zastosowaniu specjalnych urządzeń na miejscu.

2.2 Sposób działania

Powietrze z zewnątrz jest zasysane przez wentylator i przekazywane dalej do parownika (wymiennika ciepła). Parownik chłodzi powietrze, tzn. odbiera mu ciepło. Uzyskane ciepło zostaje przekazywane w parowniku do czynnika roboczego (czynnik chłodniczy).

Zgromadzone ciepło zostaje „przepompowane” za pomocą elektrycznie napędzanej sprężarki do wyższego poziomu temperatury przez podwyższenie ciśnienia i poprzez skraplacz (wymiennik ciepła) oddane do wody grzewczej.

Do przeniesienia energii pobranej ze środowiska na wyższy poziom temperaturowy wykorzystuje się energię elektryczną. Ponieważ zawarta w powietrzu energia zostaje przekazywana do wody grzewczej, urządzenia te nazywamy pompami ciepła typu powietrze/woda.

Główne podzespoły pompy ciepła typu powietrze/woda to parownik, wentylator, zawór rozprężny oraz sprężarka, skraplacz i elektryczny układ sterowania.

Przy niskich wartościach temperatury otoczenia na parowniku odkłada się wilgoć w postaci szronu, co niekorzystnie wpływa na przenoszenie ciepła. Nierównomierne oszronienie nie stanowi w tym przypadku żadnej wady. W razie potrzeby parownik jest automatycznie odszraniany przez pompę ciepła. Zależnie od warunków pogodowych, przy wydmuchu powietrza mogą powstawać wyziewy pary.

3 Zakres dostawy

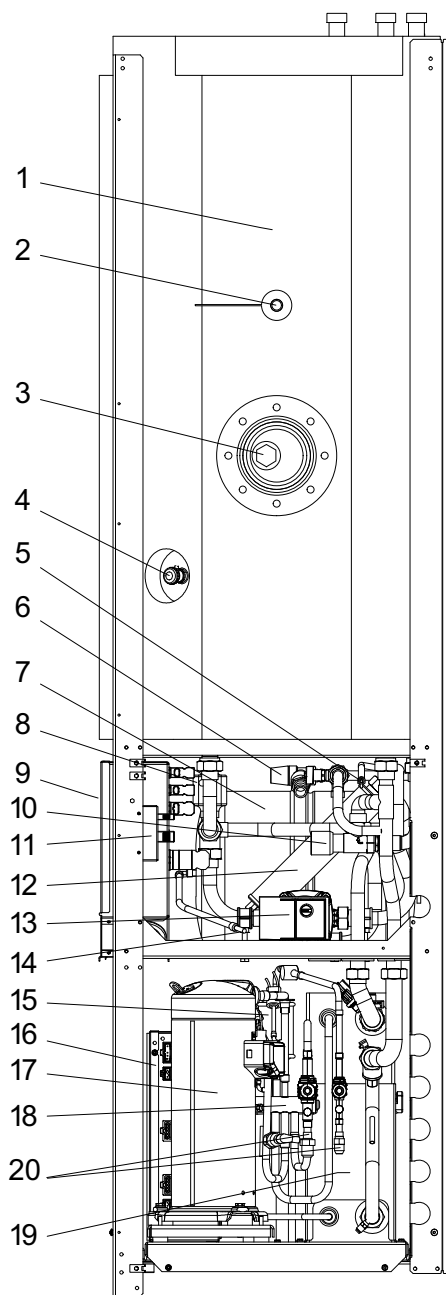
3.1 Urządzenie podstawowe, jednostka wewnętrzna

Hydraulika

- 1) Zbiornik kombinacyjny składający się z następujących elementów:
Zbiornik buforowy 26 l i zbiornik ciepłej wody użytkowej o pojemności użytkowej 151 l
- 2) Czujnik ciepłej wody użytkowej
- 3) Kołnierz z anodą magnezową
- 4) Opróżnienie zbiornika ciepłej wody użytkowej
- 5) Odpowietrzenie
- 6) Zawór bezpieczeństwa, ciśnienie zadziałania: 2,5 bara
- 7) Naczynie wzbiorcze 18 l
- 8) 3-drogowy zawór przełączający do wytwarzania ciepłej wody użytkowej
- 9) Rozdzielnia z regulatorem ogrzewania
- 10) Zawór przelewowy do zabezpieczenia minimalnego przepływu wody grzewczej (musi zostać ustawiony przez instalatora)
- 11) Uniwersalny interfejs sprzętowy
- 12) Elektryczne ogrzewanie dodatkowe (2, 4 lub 6 kW) w celu uzyskania wyższej temperatury ciepłej wody użytkowej oraz do wspomaganie ogrzewania
- 13) Regulowana pompa obiegowa do niemieszanego obiegu grzewczego
- 14) Przyłącze kontrolne naczynia wzbiorczego

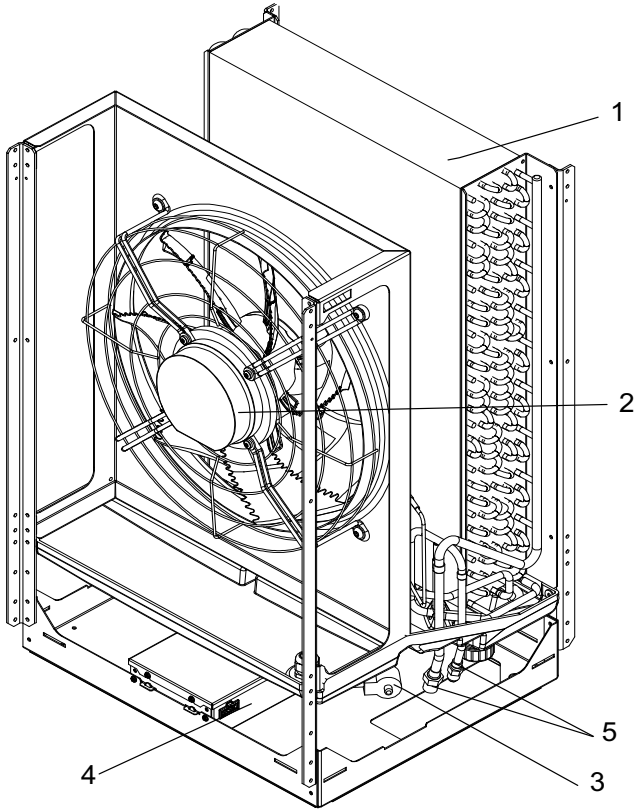
Obieg chłodniczy

- 15) Filtr osuszacz
- 16) Rozdzielnia regulatora obiegu chłodniczego
- 17) Sprężarka
- 18) 4-drogowy zawór przełączający
- 19) Skraplacz
- 20) Przyłącza do przewodów czynnika chłodniczego



3.2 Urządzenie podstawowe, jednostka zewnętrzna

- 1) Parownik
- 2) Wentylator
- 3) Zawór rozprężny
- 4) Rozdzielnia elektryczna
- 5) Przyłącze do przewodu czynnika chłodniczego

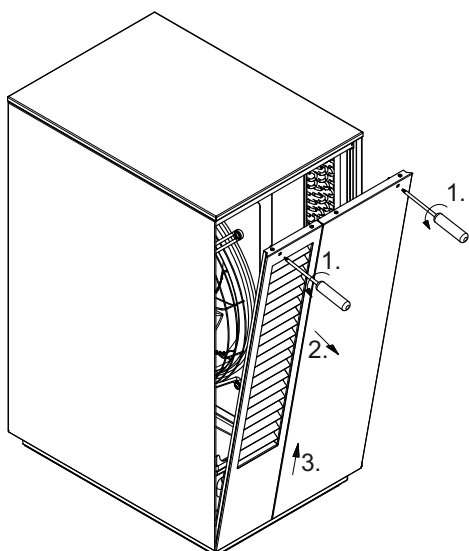


4 Transport

4.1 Jednostka zewnętrzna

Transport do ostatecznego miejsca instalacji powinien być przeprowadzony za pomocą palety. Jednostkę zewnętrzną można transportować za pomocą wózka podnośnikowego, wózka ręcznego itp.

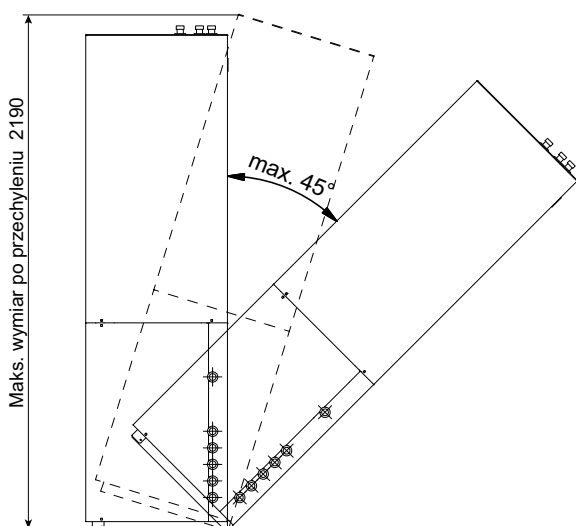
Po zdjęciu części bocznych jednostkę zewnętrzną można podnosić za pokrywę. W tym celu należy odkręcić obie górne śruby, przechylić blachę na bok i wyjąć do góry (patrz kroki 1-3).



4.2 Jednostka wewnętrzna

Do transportu na płaskich powierzchniach służy wózek podnośnikowy. Jeżeli pompa ciepła musi być transportowana na nierównych powierzchniach lub po schodach – można użyć pasów nośnych. Można je przeciągnąć pod paletą.

W celu podniesienia z palety można przechylić jednostkę wewnętrzną pod kątem maks. 45° do tyłu i unieść za uchwyty znajdujące się z tyłu w górnej części. Przechylenie pod kątem większym niż 45° jest niedozwolone bez wcześniejszego demontażu obiegu chłodniczego.



Aby zdemontować obieg chłodniczy, należy zdjąć blachę boczną w dolnej części z prawej strony.

Podczas demontażu blach obudowy należy przestrzegać poniższej kolejności.

Najpierw należy zdjąć dolną blachę boczną.

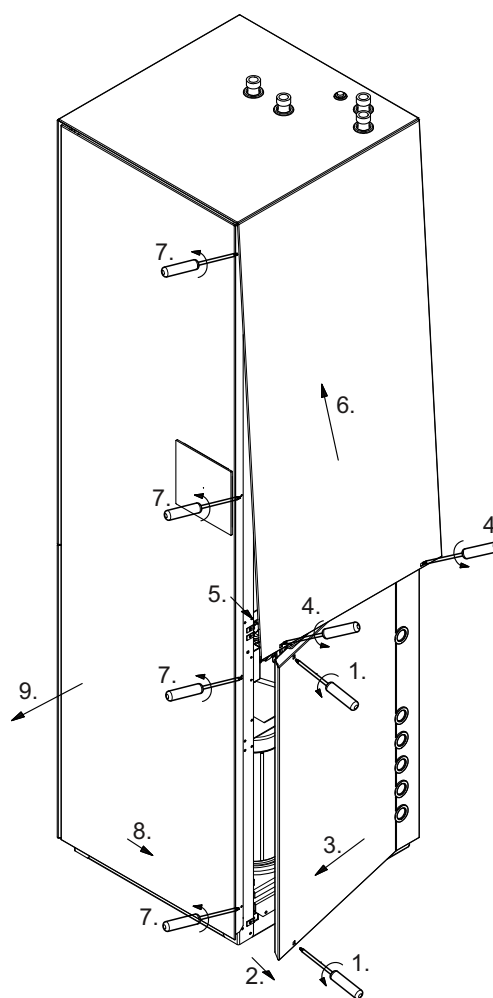
W tym celu należy odkręcić śruby w dolnej części bocznej i lekko wykręcając wyciągnąć blachę do przodu (patrz kroki 1-3).

Następnie należy zdjąć górną blachę boczną.

W tym celu odkręcić śruby, lekko rozłożyć blachę i wyjąć blachę okładzinową do góry (patrz kroki 4-6).

Następnie można zdjąć blachę przednią.

W tym celu należy odkręcić 4 śruby z boku ramy. Przesunąć blachę o ok. 10 mm w prawo, następnie lekko przechylić do przodu i wyjąć do góry (patrz kroki 4-7). Odłączyć przewody łączące wyświetlacza przy uniwersalnym interfejsie sprzętowym.



4.3 Demontaż obiegu chłodniczego

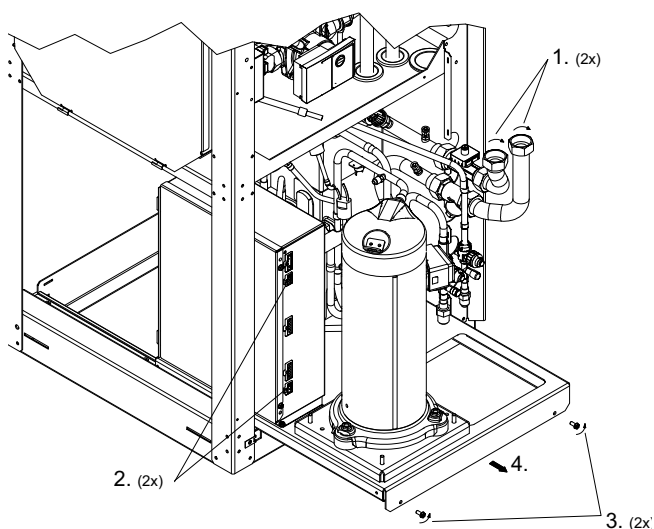
W celu uproszczenia transportu można zdemontować obieg chłodniczy i przetransportować go osobno. Po demontażu możliwe jest transportowanie jednostki wewnętrznej w pozycji leżącej.

Należy rozłączyć następujące przyłącza:

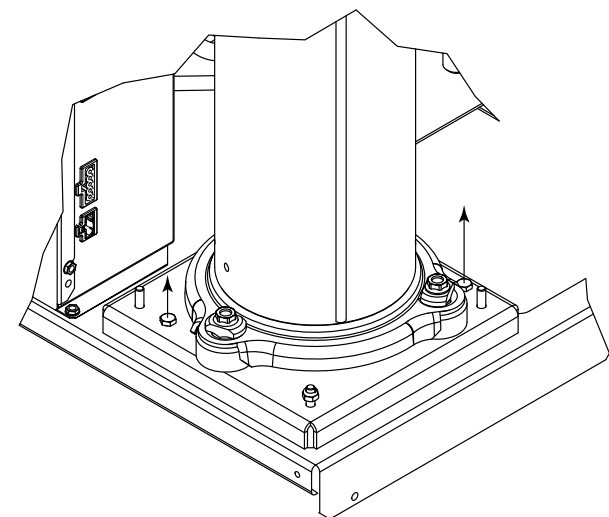
- 1) Rozłączyć połączenie obiegu wody.
- 2) Odłączyć połączenia wtykowe w rozdzielni obiegu chłodniczego.
- 3) Odkręcić śruby mocujące.
- 4) Wyjąć obieg chłodniczy z boku i przetransportować do miejsca przeznaczenia.

⚠ UWAGA!

Obieg chłodniczy, zarówno zamontowany, jak i zdemontowany, można pochylić do maks. 45° (w każdym kierunku).



Po ostatecznym ustawieniu w miejscu instalacji należy usunąć zabezpieczenie transportowe z obu stron podłogi sprężarki.



⚠ UWAGA!

Przed uruchomieniem należy usunąć zabezpieczenie transportowe.

5 Instalacja

5.1 Jednostka zewnętrzna

Przy wyborze miejsc instalacji jednostki wewnętrznej i zewnętrznej należy zwracać uwagę na to, by wymagana długość przewodu czynnika chłodniczego była najkrótsza, jak to możliwe. Standardowa długość przewodu czynnika chłodniczego wynosi 3 m. Przedłużenie przewodu czynnika chłodniczego przez specjalistę jest możliwe w zakresie od 7 m do maksymalnie 10 m. Należy przy tym przestrzegać wskazówek zamieszczonych w patrz rozdz. 6.7 na str. 17.

i WSKAZOWKA

W terenach zaśnieżonych należy zaprojektować wysokość fundamentu w taki sposób, aby zapewnić swobodne zasysanie powietrza.

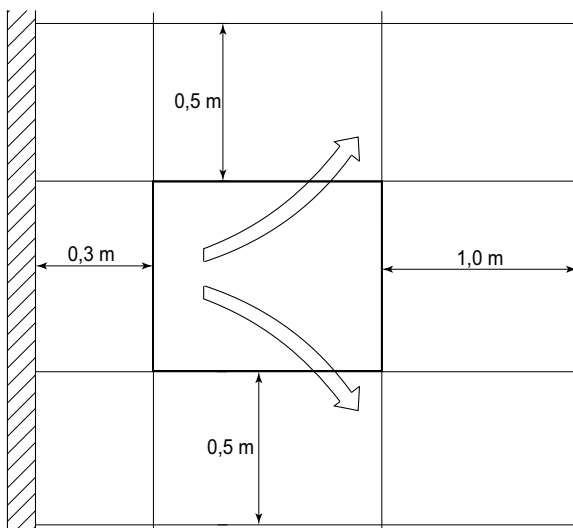
i WSKAZOWKA

Zimne powietrze jest wydychiwane z boku do dołu i może prowadzić do powstawania gołoledzi na drogach i podestach.

Zasadniczo jednostkę zewnętrzną należy ustawiać na stałej, równej, gładkiej i poziomej powierzchni. Rama urządzenia powinna szczelnie przylegać do podłoża. Aby zapobiec przedostawaniu się małych zwierząt do wnętrza urządzenia, konieczne może być uszczelnienie otworu przyłączeniowego w pokrywie dolnej.

Jednostka zewnętrzna przeznaczona jest do montażu blisko ścian, na poziomie gruntu, a także na konsoli ściennej. Zasadniczo należy przymocować jednostkę zewnętrzną w miejscu montażu (Rozdz. 12.1 na str. 25). Odpowiedzialność za instalację pompy ciepła ponosi firma tworząca instalację. Należy przy tym uwzględnić uwarunkowania lokalne, takie jak przepisy budowlane, obciążenie statyczne budowli, napór wiatru itp.

Należy umożliwić bezproblemowe przeprowadzanie prac konserwacyjnych. Jest to zapewnione, gdy zostanie zachowana przedstawiona odległość.



Podane wymiary obowiązują tylko dla instalacji pojedynczej.

W przypadku instalacji większej liczby jednostek zewnętrznych obok siebie, wymagany minimalny odstęp sumuje się. Należy zwrócić uwagę na to, by wydychiwane zimne powietrze nie było ponownie zasysane.

i WSKAZOWKA

Obszar zasysania / wydychu nie może być zawężony ani zastawiany.

i WSKAZOWKA

Należy przestrzegać krajowych przepisów budowlanych!

i WSKAZOWKA

W przypadku montażu blisko ścian należy uwzględnić wpływ czynników wynikających z zasad fizyki budowli. W obszarze wydychu wentylatora nie powinny znajdować się żadne okna i drzwi.

i WSKAZOWKA

W przypadku instalacji w pobliżu ścian może dojść do zwiększonego osadzania się zanieczyszczeń z powodu przepływu powietrza w obszarze zasysania i wydychu. Chłodniejsze powietrze zewnętrzne powinno być wydychiwane tak, aby nie zwiększać strat ciepła w sąsiadujących, ogrzewanych pomieszczeniach.

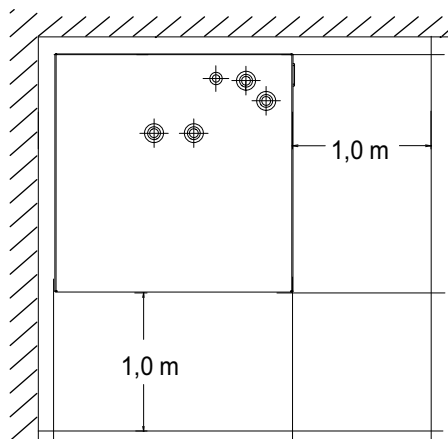
i WSKAZOWKA

Niedopuszczalna jest instalacja pompy ciepła w nieckach albo na podwórkach z ograniczonym przepływem powietrza, ponieważ schłodzone i nagromadzone w nich powietrze jest ponownie zasysane przez pompę podczas jej dłuższej pracy.

5.2 Jednostka wewnętrzna

Jednostkę wewnętrzną należy zainstalować w suchym pomieszczeniu nienarażonym na działanie mrozu, na równej, gładkiej i poziomej powierzchni. Aby zapewnić również jak najlepszą izolację akustyczną, rama urządzenia powinna szczelnie przylegać do podłoża. Podłoże powinno mieć wystarczającą wytrzymałość, aby sprostać masie pompy ciepła oraz ilości ciepłej wody użytkowej.

Jednostka wewnętrzna powinna być zainstalowana tak, aby można było bez problemu przeprowadzać prace serwisowe. Jest to zapewnione przy zachowaniu około 1 m odstępu z przodu i z prawej strony pompy ciepła.



W pomieszczeniu, w którym dokonano instalacji, temperatura nie może być ujemna ani nie może przekraczać 35°C.

Minimalna objętość pomieszczenia, w którym ustawiona jest pompa ciepła, nie może przekraczać poniższej wartości, w zależności od znajdującej się w urządzeniu ilości czynnika chłodniczego.

Poziom moc	Ilość czynnika chłodniczego	Dopuszczalne stężenie w pomieszczeniu u instalacji wg DIN EN 378 (Tab. C.3)	Minimalna dopuszczalna objętość pomieszczenia w przypadku instalacji wewnętrznej
4 kW	2,00 kg R410A	0,39 kg/m ³	5,13 m ³
6 kW	2,38 kg R410A	0,39 kg/m ³	6,10 m ³

W przypadku zwiększenia ilości czynnika chłodniczego należy obliczyć objętość pomieszczenia zgodnie z poniższym wzorem:

[minimalna dopuszczalna objętość pomieszczenia m³] =
 [ilość czynnika chłodniczego w kg] / [dopuszczalne stężenie 0,39 kg/m³]

5.3 Emisja dźwięku

Dzięki skutecznej izolacji akustycznej pompa ciepła pracuje bardzo cicho. Wewnętrzne elementy rozdzielające w znacznym stopniu zapobiegają przenoszeniu dźwięków na fundament lub na system grzewczy.

6 Montaż / podłączenie

6.1 Montaż przewodu czynnika chłodniczego i przewodu elektrycznego

Przewody czynnika chłodniczego oraz przewody elektryczne do połączenia jednostki wewnętrznej z modułem dolnego źródła należy zamówić oddzielnie jako akcesoria.

W celu ułożenia przewodów łączących należy wykonać w odpowiednich miejscach otwory ściennie. Przepusty ściennie należy zabezpieczyć przed wnijkającą wodą, uwzględniając uwarunkowania lokalne.

Po zakończeniu prac związanych z układaniem przewodów należy prawidłowo zamknąć otwory ściennie. (Podłączenie przewodu elektrycznego patrz rozdz. 6.6 na str. 14, podłączenie przewodu czynnika chłodniczego patrz rozdz. 6.7 na str. 17).

6.2 Odpływ kondensatu

Zgromadzony podczas pracy kondensat musi zostać odprowadzony przed jego zamarznięciem. Aby zapewnić prawidłowy odpływ, jednostka zewnętrzna musi być ustawiona poziomo.

Zbiornik odpływowy na kondensat zapewnia różne możliwości odpływu kondensatu:

- Fundament z opaską żwirową. Infiltracja powinna wynosić co najmniej 1,5 l na 1 kW mocy grzewczej i średnica rury spustowej co najmniej 50 mm.
- Odprowadzanie do kanału ściekowego, deszczówkowego lub odwadniającego

Jeśli odpływ kondensatu zostanie zainstalowany tak, że będzie narażony na działanie mrozu, należy zabezpieczyć go przed zamarznięciem za pomocą grzałki odpływu kondensatu, która jest dostępna jako akcesoria specjalne.

Połączenie wykonuje się w jednostce zewnętrznej równoległe do grzałki pierścieniowej dyszy (E4).

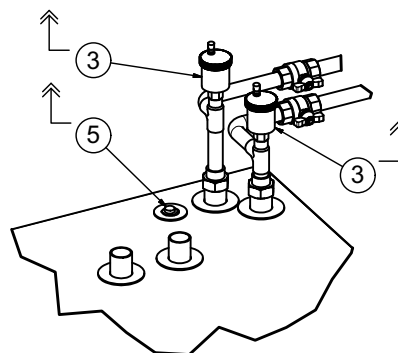
UWAGA!

Granica zamarzania może wahać się w zależności od regionu klimatycznego. Należy przestrzegać przepisów obowiązujących w danym kraju.

6.3 Przyłącze od strony wody grzewczej

Przed podłączeniem pompy ciepła od strony wody grzewczej należy przepłukać instalację grzewczą w celu usunięcia ewentualnych zanieczyszczeń, resztek materiałów uszczelniających itp. Nagromadzenie zanieczyszczeń w skraplaczu może doprowadzić do całkowitego zniszczenia pompy ciepła.

W celu usprawnienia konserwacji zamontowanych komponentów obiegu grzewczego należy zaplanować możliwość odpowietrzenia i odciążenia medium bezpośrednio przed i za jednostką wewnętrzną.

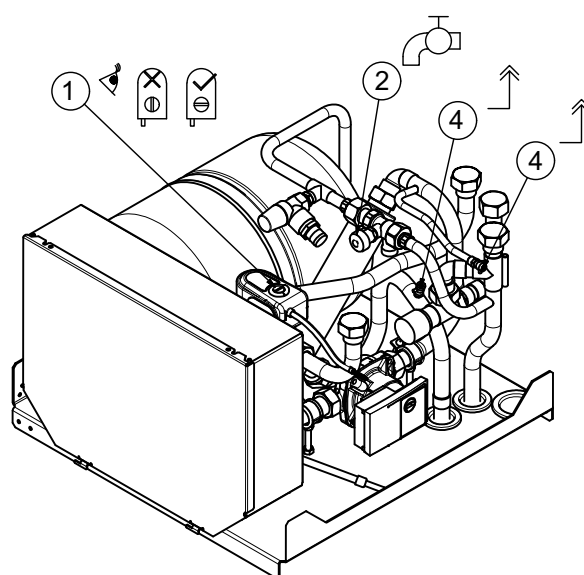


Po wykonaniu montażu od strony grzewczej instalację grzewczą należy napełnić, odpowietrzyć i sprawdzić pod kątem ewentualnych nieszczelności.

Należy się przy tym upewnić, że wszystkie obiegi grzewcze i zawory odcinające są otwarte, a 3-drogowy zawór przełączający znajduje się w trybie grzania (poz. 1 w stanie dostawy). Napełniać instalację grzewczą przez zawór wlewowy i spustowy (poz. 2) do chwili osiągnięcia w instalacji ciśnienia roboczego (ok. 1,5 bar). Należy do tego celu użyć odpowiedniego węża wlewowego z manometrem. Wszystkie przyłącza i całą instalację grzewczą należy przy tym sprawdzić pod kątem nieszczelności. Odpowietrzenie instalacji grzewczej musi nastąpić w jej najwyższym punkcie (poz. 3, np. grzejnik, króciec pompy ciepła).

Po całkowitym ujęciu powietrza w tym punkcie należy odpowietrzyć jednostkę wewnętrzną przez zawory dogrzewacza elektrycznego (poz. 4) i wymiennika ciepła ciepłej wody (poz. 5), aż również tutaj zacznie wypływać pozbawiona pęcherzyków woda grzewcza.

Przy włączonym zasilaniu można w celu poprawy skuteczności odpowietrzenia wysterowywać zawór przełączający przy użyciu jednostki obsługowej (User Interface) na poziomie instalatora w menu funkcji kontrolnych pomiędzy trybami ogrzewania i podgrzewania wody.



Następnie zamknąć zawór wlewowy i spustowy, sprawdzić ciśnienie w instalacji i w razie potrzeby uzupełnić medium.

Podczas napełniania instalacji należy przestrzegać następujących zasad:

- surowa woda do napełniania i uzupełniania musi mieć jakość wody pitnej (bezbarwna, klarowna, bez osadów),
- woda do napełniania i uzupełniania musi być przefiltrowana (wielkość porów maks. 5 μm).

Nie można całkowicie zapobiec osadzaniu się kamienia w instalacjach ogrzewania ciepłej wody użytkowej, ale w instalacjach o temperaturze zasilania niższej niż 60°C jest ono tak niewielkie, że można je pominąć. W przypadku wysokotemperaturowych pomp ciepła, a przede wszystkim instalacji biwalentnych o dużym zakresie mocy (połączenie pompa ciepła + kocioł), możliwe jest osiągnięcie temperatury zasilania o wartości 60°C i wyższej. Z tego powodu woda do napełniania i uzupełniania pomp ciepła powinna spełniać wytyczne VDI 2035 – arkusz 1. Wartości twardości całkowitej są podane w tabeli.

Całkowita moc grzewcza w kW	Suma wapniowców w mol/m ³ lub mmol	Właściwa pojemność instalacji (VDI 2035) w l/kW		
		< 20	≥ 20 < 50	≥ 50
		Twardość całkowita w °dH		
< 50	≤ 2,0	≤ 16,8	≤ 11,2	< 0,11 ¹
50-200	≤ 2,0	≤ 11,2	≤ 8,4	
200-600	≤ 1,5	≤ 8,4	< 0,11 ¹	
> 600	< 0,02	< 0,11 ¹	< 0,11 ¹	

1. Wartość ta przekracza wartość dopuszczalną dla wymienników ciepła w pompach ciepła.

Abb. 6.1: Wytyczne dla wody do napełniania i uzupełniania instalacji według VDI 2035

W przypadku instalacji o ponadprzeciętnie dużej pojemności właściwej 50 l/kW norma VDI 2035 zaleca zastosowanie wody demineralizowanej oraz stabilizatora pH w celu zminimalizowania niebezpieczeństwa wystąpienia korozji w pompie ciepła oraz instalacji grzewczej.

⚠ UWAGA!

W przypadku zastosowania wody demineralizowanej należy zwrócić uwagę na to, aby nie została przekroczona minimalna dozwolona wartość pH 7,5 (minimalna dopuszczalna wartość dla miedzi). Niższa wartość może doprowadzić do zniszczenia pompy ciepła.

Minimalne natężenie przepływu wody grzewczej

Minimalne natężenie przepływu wody grzewczej pompy ciepła jest zapewnione przez wbudowany zawór przelewowy. Ustawienie zaworu przelewowego jest objaśnione w rozdziale „Uruchomienie”. Niższa wartość minimalnego natężenia przepływu wody grzewczej może doprowadzić do całkowitego zniszczenia pompy ciepła w wyniku zamrożenia płytowego wymiennika ciepła w układzie chłodniczym.

Przepływ znamionowy podawany jest w informacjach o urządzeniu w zależności od maksymalnej temperatury zasilania i należy go uwzględnić przy projektowaniu. Przy temperaturach obliczeniowych poniżej 30°C na zasilaniu należy koniecznie przyjąć maksymalny strumień objętościowy z odchyleniem 5 K przy A7/W35.

Podany przepływ znamionowy (patrz „Informacja o urządzeniu”) należy zagwarantować w każdym stanie pracy. Zamontowana kontrola natężenia przepływu służy wyłącznie do wyłączania pompy ciepła przy nadzwyczajnym i nagłym spadku natężenia przepływu wody grzewczej, a nie do nadzoru i zabezpieczenia przepływu znamionowego.

Ochrona przed mrozem

W przypadku pomp ciepła, które są narażone na działanie mrozu, należy zaplanować możliwość ręcznego opróżnienia. Wraz z gotowością do pracy sterownika pompy ciepła i pompy obiegowej ogrzewania aktywna jest także funkcja ochrony antyzamrozeniowej. W przypadku wyłączenia pompy ciepła z eksploatacji lub braku zasilania należy opróżnić instalację. W przypadku instalacji pomp ciepła, w których nie można rozpoznać braku zasilania (domek letniskowy), obieg ogrzewania powinien być wyposażony w odpowiednią ochronę przed mrozem.

6.4 Przyłącze ciepłej wody użytkowej

Instalację i uruchomienie musi przeprowadzić zatwierdzona firma specjalistyczna. Należy przy tym sprawdzić działanie i szczelność całej instalacji wraz z częściami montowanymi przez producenta. Zasobnik emaliowany jest zgodnie z DIN 4753 przeznaczony do zwykłej wody pitnej.

W obiegu odbiorczym użytkownik może użyć w układzie ciepłej wody użytkowej następujących materiałów:

- miedź,
- stal szlachetna,
- mosiądz,
- tworzywo sztuczne.

W zależności od materiałów zastosowanych w układzie ciepłej wody użytkowej (instalacja w gestii klienta), niezgodność materiałów może doprowadzić do szkód korozyjnych. Należy to uwzględnić szczególnie w przypadku użycia materiałów ocynkowanych i zawierających aluminium. Jeżeli podczas eksploatacji istnieje niebezpieczeństwo zanieczyszczenia wody, to należy zaplanować użycie odpowiedniego filtra.

Nie wolno przekroczyć podanego na tabliczce znamionowej nadciśnienia roboczego. W razie potrzeby wymagany jest montaż reduktora ciśnienia.

Przed pierwszym uruchomieniem należy sprawdzić, czy dopływ wody jest otwarty i czy zbiornik jest pełny.

W miejscu montażu należy wyposażyć zbiornik ciepłej wody użytkowej w sprężynowy membranowy zawór bezpieczeństwa zbadany pod kątem użycia jako element konstrukcji. Pomędzy zbiornikiem a zaworem bezpieczeństwa nie wolno montować blokad. Należy regularnie sprawdzać prawidłowe działanie zaworów. Raz do roku zaleca się zlecenie konserwowania instalacji specjalistycznej firmie.

6.5 Przyłącze czujnika temperatury

Dodatkowo należy zamontować następujące czujniki temperatury:

- temperatury zewnętrznej (R1) dołączony (NTC-2).

Następujące czujniki temperatury są już zainstalowane:

- temperatury powrotu (R2) zainstalowany (NTC-10);
- czujnik zapotrzebowania (R2.2) zainstalowany (NTC-10);
- kontroli natężenia przepływu z czujnikiem zasilania (R3.1) zainstalowany (PT1000);
- temperatury ciepłej wody użytkowej (R3) zainstalowany (NTC-10).

6.5.1 Charakterystyki czujników

Temperatura w °C		-20	-15	-10	-5	0	5	10	
NTC-2 w kΩ		14,6	11,4	8,9	7,1	5,6	4,5	3,7	
NTC-10 w kΩ		67,7	53,4	42,3	33,9	27,3	22,1	18,0	
PT 1000 w kΩ		0,92	0,94	0,96	0,98	1,0	1,02	1,04	
15	20	25	30	35	40	45	50	55	60
2,9	2,4	2,0	1,7	1,4	1,1	1,0	0,8	0,7	0,6
14,9	12,1	10,0	8,4	7,0	5,9	5,0	4,2	3,6	3,1
1,06	1,08	1,1	1,12	1,14	1,16	1,18	1,2	1,22	1,24

Czujniki temperatury do podłączenia do sterownika pompy ciepła muszą odpowiadać wartościom podanym w tabeli.

6.5.2 Montaż czujnika temperatury zewnętrznej

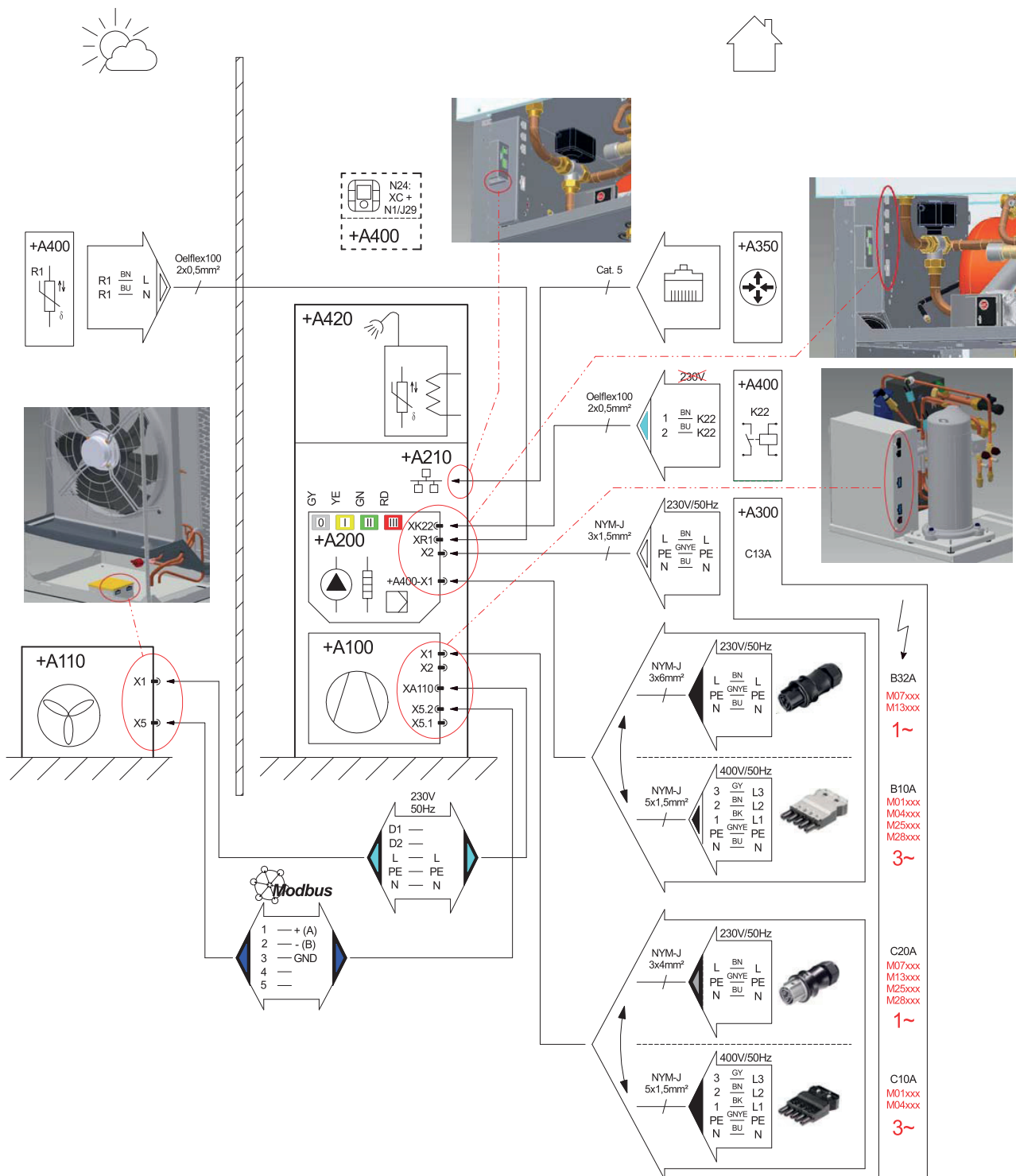
Czujnik temperatury musi być umieszczony tak, aby rejestrować wszelkiego rodzaju wpływy atmosferyczne i nie fałszować wartości pomiaru.

- przymocować na ścianie zewnętrznej, w miarę możliwości po stronie północnej bądź północno-zachodniej;
- nie montować w „położeniu osłoniętym” (np. w niszy muru lub pod balkonem);
- nie instalować w pobliżu okien, drzwi, otworów wentylacyjnych, oświetlenia zewnętrznego lub pomp ciepła;
- nigdy nie wystawiać na bezpośrednie działanie promieni słonecznych.

Parametry projektowe przewód czujnika	
Przewodnik elektryczny	Cu
Długość kabla	50 m
Temperatura otoczenia	35 °C
Sposób ułożenia	B2 (DIN VDE 0298-4 / IEC 60364-5-52)
średnica zewnętrzna	4-8 mm

6.6 Przyłącze elektryczne





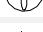







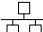

6.6.1 Schemat elektryczny



Legenda do symboli patrz rozdz. 6.6.2 na str. 15

Oznaczenie wyposażenia patrz rozdz. 6.6.3 na str. 15

6.6.2 Legenda do symboli

	Wtyczka
	Przyłącze wtyczki
	Sprężarka / obieg chłodniczy
	Wentylator / jednostka zewnętrzna
	Rozdzielnia elektryczna
	Czujnik temperatury
	Styk bezpotencjałowy
	Regulator / WPM
	Ogrzewanie / 2. generator ciepła
	Pompa / hydraulika
	Wewnątrz
	Na zewnątrz
	Router
	LAN
	Ciepła woda użytkowa
	Wymiennik ciepła
	Smart-RTC (Inteligentny regulator temperatury pomieszczenia)

6.6.3 Oznaczenia wyposażenia

+A100	Obieg chłodniczy
+A110	Jednostka zewnętrzna
+A200	Hydraulika / WPM
+A210	Jednostka główna
+A220	Moduł rozszerzeń WPM
+A300	Rozdzielnia elektryczna
+A350	Router
+A400	Instalacja hydrauliczna (ogólnie)
+A420	Ciepła woda użytkowa
B3	Termostat ciepłej wody użytkowej
E10.1	Ogrzewanie elektryczne
H5	Zdalna sygnalizacja awarii
K21	Grzałka kołnierзова
K22	Blokada przedsiębiorstwa energetycznego
K23	Wejście blokady
K31	Zapotrzebowanie na tryb Cyrkulacja
M13	Pompa grzewcza 1. obiegu grzewczego
M15	Pompa grzewcza 2. obiegu grzewczego
M16	Dodatkowa pompa obiegowa
M18	Pompa ładująca ciepłą wodę użytkową
M24	Pompa cyrkulacyjna ciepłej wody użytkowej
N24	Smart-RTC
N27	Smart-Grid
R1	Czujnik zewnętrzny
R2.2	Czujnik zapotrzebowania
R3	Czujnik temperatury ciepłej wody użytkowej
X1	Wtyczka zasilania
X2	Wtyczka napięcia sterowania
X5.x	Komunikacja
Xx	Wtyczka

6.6.4 Przyłącze elektryczne informacje ogólne

Wszystkie przewody przyłączeniowe muszą zostać zamówione przez użytkownika. Typ przewodu (przekrój, rodzaj itp.) należy dobrać przy uwzględnieniu wartości elektrycznych (np. moc, prąd, napięcie, itp.), a także odnośnych przepisów VDE, EN i VNB. Informacje na ten temat można uzyskać między innymi w informacjach o urządzeniu, a do pomocy przy projektowaniu należy skorzystać z dokumentacji elektrycznej.

⚠ UWAGA!

Wtyczki są zabezpieczone przed wyrwaniem. Przed odłączeniem należy je odblokować za pomocą małego śrubokrętu.

6.6.5 Przyłącze elektryczne jednostki wewnętrznej

Do eksploatacji pompy ciepła konieczne jest podłączenie co najmniej następujących przewodów / sygnałów:

- Napięcie zasilania / obieg chłodniczy
W układzie zasilania obiegu chłodniczego należy przewidzieć odłączenie wszystkich biegunów zasilania z co najmniej 3-milimetrowym odstępem rozwarcia styków (np. blokada przedsiębiorstwa energetycznego, stycznik mocy). 3-biegunowy bezpiecznik samoczynny ze wspólnym wyzwaniem wszystkich przewodów zewnętrznych (prąd wyzwalający zgodnie z informacjami o urządzeniu) zapewnia ochronę przeciwzwarciową przy uwzględnieniu układu okablowania wewnętrznej. Istotne komponenty pompy ciepła zawierają wewnętrzne zabezpieczenie przeciążeniowe.
Przy podłączaniu w rozdzielni obiegu chłodniczego do +A100-X1 należy zapewnić prawoskrętny kierunek wirowania pola elektrycznego zasilania.
Kolejność faz: L1, L2, L3.

⚠ UWAGA!

Przy podłączaniu przewodów mocy należy zwracać uwagę na prawoskrętny kierunek wirowania pola elektrycznego (w przypadku błędnego podłączenia pompa ciepła nie ma mocy, praca bardzo głośno i może dojść do uszkodzenia sprężarki).

- Komunikacja / napięcie sterowania (hydraulika <-> obieg chłodniczy)
Przewód komunikacji i przewód napięcia sterowania z rozdzielni hydrauliki (ze sterownikiem pompy ciepła) do obiegu chłodniczego są już wstępnie podłączone i kończą się wtyczkami +A100-X2 (napięcie sterowania) i +A100-X5.1 (komunikacja). Ewentualnie należy je jeszcze podłączyć.
- Napięcie sterowania
3-żyłowy elektryczny przewód zasilający sterownika pompy ciepła (+A200-N1) zostaje poprowadzony w pompie ciepła do rozdzielni hydrauliki +A200-X2. Przewód zasilający (L/N/PE ~230 V, 50 Hz) musi znajdować się stale pod napięciem (+A300) i z tego powodu należy go podłączyć przed stycznikiem blokady przedsiębiorstwa energetycznego bądź do sieci domowej, ponieważ w czasie trwania blokady przedsiębiorstwa energetycznego zostałyby wyłączone ważne funkcje ochronne.
- Blokada przedsiębiorstwa energetycznego
Stycznik blokujący przedsiębiorstwa energetycznego (-K22) z 3 głównymi stykami (1/3/5 // 2/4/6) i jednym stykiem pomocniczym (styk zwierny 13/14) musi być przygotowany przez użytkownika i dobrany odpowiednio do

mocy pompy ciepła. Bezpotencjałowy styk zwierny blokady przedsiębiorstwa energetycznego (13/14) jest doprowadzany do rozdzielni hydrauliki i tam należy nałożyć go na wtyczkę +A200-XK22. **Uwaga! Niskie napięcie!**

- Czujnik zewnętrzny
Czujnik zewnętrzny jest podłączany do rozdzielni hydrauliki przez wtyczkę +A200-XR1.
- Napięcie zasilania hydrauliki
Do zasilania elektrycznego 2. generatora ciepła należy poprowadzić przewód do urządzenia odpowiednio do mocy (możliwość konfiguracji 2, 4, 6 kW) i podłączyć w rozdzielni hydrauliki do wtyczki +A400-X1.
Przy dostawie 2. generatora ciepła jest skonfigurowany na 6 kW, aby zapewnić zwiększone zużycie ciepła podczas osuszania budynku. W warunkach normalnej eksploatacji należy dostosować to ustawienie do faktycznego zapotrzebowania na dodatkową moc grzewczą (etykieta zestawu).
Aby zredukować wartość do 4 lub 2 kW, należy usunąć jedno lub dwa połączenia pomiędzy +A400-K20 (przełącznik 2. generatora ciepła) oraz +A400-F17 (ogranicznik temperatury bezpieczeństwa) – oba w rozdzielni hydrauliki.

6.6.6 Przyłącze elektryczne jednostki zewnętrznej

Równolegle do przewodu czynnika chłodniczego należy poprowadzić zasilanie elektryczne (wtyczka +A110-X1 <-> +A100-XA110) i przewód komunikacyjny (wtyczka +A110-X5 <-> +A100-X5.2) pomiędzy obiegiem chłodniczym a jednostką zewnętrzną.

i WSKAZOWKA

Przyporządkowanie styków sterownika pompy ciepła zależy od systemu i należy się z nim zapoznać w skróconej instrukcji montażu (Quick Installation Guide). Dodatkowo funkcje są udokumentowane w zależności od systemu na sterowniku pompy ciepła.

6.6.7 Przyłącze LAN / sieci

Pompa ciepła jest przeznaczona do podłączenia do Internetu przez router. Dzięki temu użytkownik może w każdej chwili mieć dostęp do instalacji w celu ustawienia parametrów lub odczytania informacji. Ułatwia to też realizację prac konserwacyjnych i aktualizację oprogramowania.

Do podłączenia potrzebny jest dostępny w handlu przewód sieciowy (Cat. 5), który należy podłączyć do zewnętrznego routera (+A350) i interfejsu sieciowego (+A210) jednostki wewnętrznej.

6.7 Podłączenie przewodów czynnika chłodniczego

⚠ UWAGA!

Prace przy instalacji mogą być wykonywane tylko przez autoryzowany i fachowy serwis posprzedażowy.

Podczas montażu rur czynnika chłodniczego należy spełnić określone warunki w odniesieniu do długości oraz podwyższenia rur. Kiedy wszystkie warunki będą spełnione, można rozpocząć podłączanie rury łączącej jednostkę zewnętrzną z jednostką wewnętrzną.

6.7.1 Wymagania wobec długości rur i ich podwyższenia

Model	Wielkość rury (mm) (średnica zewnętrzna i grubość ścianki)		Długość A (m)			* dodatkowy czynnik chłodniczy (g/m)
	Gaz	Ciecz	W normie	Min.	Maks.	
4 kW	12x1	10x1	7	3	10	75
6 kW	12x1	10x1	7	3	10	75

Abb. 6.2:

Jednostka wewnętrzna pompy ciepła jest już napełniona czynnikiem chłodniczym. Standardowa długość rury wynosi 3,0 m. Do długości rur wynoszącej 7 m nie ma konieczności napełniania czynnika chłodniczego. Jeśli długość rury przekracza 7 m, należy uzupełnić układ dodatkową ilością czynnika chłodniczego zgodnie z tabelą.

⚠ UWAGA!

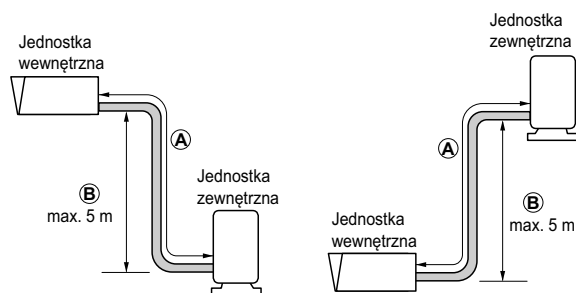
Niefachowe napełnianie czynnika chłodniczego niesie ze sobą ryzyko usterek w układzie

⚠ UWAGA!

Długość przewodu czynnika chłodniczego jest wyliczana na podstawie łącznej długości przewodu od danego punktu przyłączeniowego jednostki wewnętrznej do jednostki zewnętrznej.

W przypadku nieprawidłowego napełnienia czynnika chłodniczego lub przewodu czynnika chłodniczego powyżej 10 m powstaje niebezpieczeństwo zakłóceń w eksploatacji oraz całkowitej awarii pompy ciepła.

* Przykład: W przypadku montażu modelu 6 kW w odległości 10 m zgodnie z poniższym obliczeniem należy uzupełnić układ o dodatkowe 225 g czynnika chłodniczego: $(10 - 7) \times 75 \text{ g} = 225 \text{ g}$



i WSKAZOWKA

Jeżeli jednostka wewnętrzna zostanie zamontowana wyżej lub niżej niż jednostka zewnętrzna, to od różnicy wysokości większej niż 2,5 m należy zlecić dodatkowo sprawdzenie zamontowania syfonów oleju w przewodzie gazu ssanego przez fachowca w zakresie techniki chłodniczej. Maksymalna różnica wysokości B pomiędzy jednostką wewnętrzną a jednostką zewnętrzną wynosi 5 m.

i WSKAZOWKA

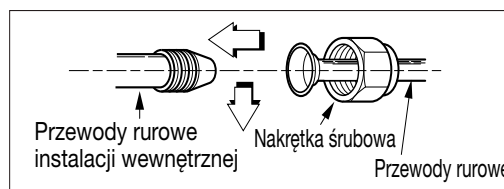
Podane dane robocze urządzenia odnoszą się do standardowej długości rury, patrz informacje o urządzeniu.

6.7.2 Przygotowanie dla przewodów rurowych

Przygotowanie przewodów rurowych odbywa się w pięciu krokach. Główną przyczyną wycieków czynnika chłodniczego jest niefachowo przeprowadzone kielichowanie rur. Kielichowanie rur należy starannie przeprowadzić w poniższych krokach.

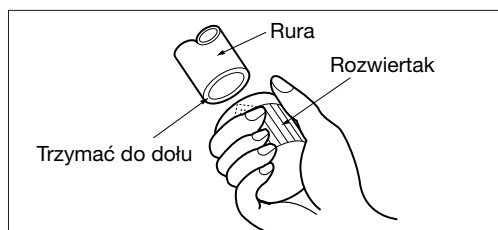
Krok 1: Dociąć rury

- Należy wykorzystać zestaw montażowy do przewodów rurowych.
- Zmierzyć odległość między jednostką wewnętrzną i zewnętrzną.
- Dociąć rury na nieco większą długość od zmierzonej odległości.



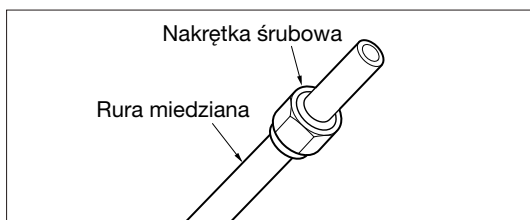
Krok 2: Usunąć wióry powstałe podczas cięcia

- Usunąć wszystkie wióry ze złącza przewodów rurowych.
- Trzymać koniec rury skierowany w dół, aby nie mogły do niej wpaść wióry.



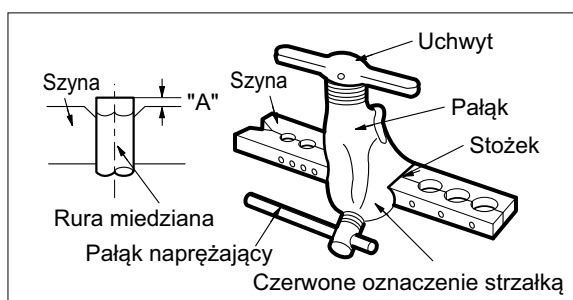
Krok 3: Założyć nakrętki śrubowe

- Zdjąć nakrętki śrubowe w urządzeniu wewnętrznym i zewnętrznym.
- Włożyć nakrętki śrubowe do rury po gratowaniu.
- Po przeprowadzeniu kielichowania do rur nie można włożyć nakrętek.



Krok 4: Kielichowanie

- Kielichowanie należy wykonać zgodnie z poniższym opisem za pomocą kielicharki do rur z czynnikiem chłodniczym R-410A, jak pokazano na rysunku.



Średnica zewnętrzna	„A”
mm	mm
10	1,5 ~ 1,7
15,88	1,6 ~ 1,8

- Przytrzymać rurę miedzianą w formie o wymiarach podanych w powyższej tabeli.

Krok 5: Kontrola

- Porównać kielichowanie z rysunkiem z prawej strony.
- Jeśli kielichowanie jest widocznie uszkodzone, odciąć tę część i powtórzyć obciskanie.

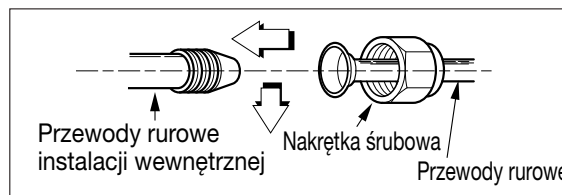


6.7.3 Przyłącza rurowe

Przyłącza rurowe do jednostki wewnętrznej i jednostki zewnętrznej wykonywane jest w dwóch krokach.

Krok 1: Wstępne przymocowanie

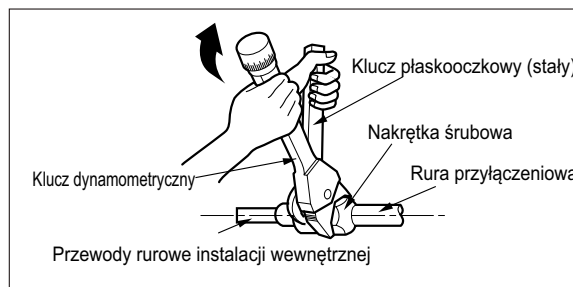
- Wyrównać środek rury i dokręcić ręcznie nakrętki śrubowe.



Krok 2: Zamocowanie

- Dokręcić nakrętkę śrubową kluczem do śrub.
- Momenty dokręcenia

Średnica zewnętrzna	Moment obrotowy
mm	Nm
10	34-42
12	65-81



6.7.4 Kontrola szczelności i opróżnianie

Powietrze oraz wilgoć w układzie chłodzenia mają niepożądany wpływ na układ, czyli:

- 1) Ciśnienie w układzie wzrasta.
- 2) Natężenie robocze wzrasta.
- 3) Spada wydajność chłodzenia (lub grzania).
- 4) Ciecz w obiegu chłodzenia może zamarznąć i zablokować rury kapilarne.
- 5) Woda może spowodować korozję w układzie chłodzenia.

Dlatego należy sprawdzić rury przyłączeniowe pod kątem nie szczelności i je opróżnić, aby usunąć z układu wilgoć i gazy nie-kondensujące.

Krok 1: Przygotowanie

Należy się upewnić, czy wszystkie rury (po stronie cieczy i ssania) pomiędzy jednostką wewnętrzną i zewnętrzną są prawidłowo połączone. Zwrócić uwagę na to, aby oba zawory konserwacyjne po stronie cieczy oraz po stronie ssania jednostki wewnętrznej były w tym momencie zamknięte.

Krok 2: Kontrola szczelności

- Podłączyć do zaworu konserwacyjnego (zaworem Schradera) butlę z azotem suchym.
- Obciążyć system azotem suchym pod ciśnieniem 40 barów. Po osiągnięciu ciśnienia próbnego zamknąć zawór butli. Następnie poszukać nieszczelności za pomocą sprayu do wykrywania wycieków.

i WSKAZOWKA

Aby nie dopuścić do wniknięcia ciekłego azotu do układu chłodzenia, podczas zwiększania ciśnienia w układzie górna część butli gazowej musi znajdować się wyżej niż jej dolna część.

- 1) Wszystkie połączenia rurowe (wewnątrz i na zewnątrz) należy skontrolować pod kątem nieszczelności za pomocą ługu mydlanego. Pęcherze wskazują na nieszczelność. Następnie wytrzeć mydło czystą szmatką.
- 2) Jeśli w systemie nie stwierdzono nieszczelności, spuścić azot.

Krok 3: Opróżnianie

Podłączyć do zaworu konserwacyjnego (zaworem Schradera) pompę próżniową. Używać pompy próżniowej aż do osiągnięcia odpowiedniej próżni. Następnie zamknąć pompę próżniową i od razu rozpocząć napełnianie. Czas trwania opróżniania różni się zależnie od długości przewodów rurowych oraz mocy pompy. Poniższa tabela przedstawia czas wymagany do opróżnienia układu.

Wymagany czas na wypompowanie za pomocą pompy próżniowej 0,11 m/h Pompa próżniowa
Długość przewodu rurowego poniżej 10 m
30 min lub dłużej
0,6 mbar lub mniej

Krok 4: Napełnianie

Po prawidłowo przeprowadzonej kontroli szczelności oraz wytworzeniu próżni należy otworzyć zawory konserwacyjne jednostki wewnętrznej. W przypadku przewodów czynnika chłodniczego > 7,0 m należy odpowiednio uzupełnić czynnik chłodniczy.

Pompa ciepła jest gotowa do pracy.

7 Uruchomienie

7.1 Informacje ogólne

Aby zapewnić prawidłowe uruchomienie, powinno ono zostać przeprowadzone przez fabrycznie autoryzowany serwis posprzedażowy.

i WSKAZOWKA

Podczas prac przy urządzeniu należy stosować osobiste wyposażenie ochronne (okulary ochronne, obuwie ochronne, ewentualnie rękawice). Należy zwrócić uwagę na zabezpieczenie elementów z częściami z tworzywa sztucznego przed uderzeniami, np. przez narzędzia, aby zapobiec uszkodzeniu tych elementów.

7.2 Przygotowanie

Przed uruchomieniem powinny zostać sprawdzone następujące punkty:

- Wszystkie przyłącza jednostki wewnętrznej muszą być zamontowane.
- Wszystkie przyłącza jednostki zewnętrznej muszą być zamontowane.
- W obiegu grzewczym muszą być otwarte wszystkie zawory, które mogłyby niekorzystnie wpłynąć na prawidłowy przepływ wody grzewczej.
- Drogi zasysania i wydmuchu muszą być wolne.
- Ustawienia jednostki głównej muszą być dostosowane do instalacji grzewczej zgodnie z instrukcją użytkownika.
- Obieg wody grzewczej oraz zbiornik buforowy jednostki wewnętrznej muszą być całkowicie napełnione i odpowietrzone.
- Musi być zapewniony odpływ kondensatu.
- Musi być zapewniony odpływ zaworu bezpieczeństwa wody grzewczej.
- Instalacja musi być całkowicie napełniona czynnikiem chłodniczym, a urządzenia odcinające muszą być całkowicie otwarte.

7.3 Sposób postępowania

Pompa ciepła jest uruchamiana za pomocą jednostki nadrzędnej lub sprzężonego inteligentnego urządzenia elektronicznego. Informacje na temat obsługi, ustawień i konfiguracji znajdują się w podręczniku „Obsługa”.

Minimalne natężenie przepływu wody grzewczej należy zapewnić poprzez ustawienie zaworu przelewowego. Nieprawidłowe ustawienie może prowadzić do podawania fałszywych danych, co z kolei spowoduje podwyższone zużycie energii. Aby odpowiednio ustawić zawór przelewowy, zaleca się przyjęcie poniższy sposób postępowania:

Zamknąć wszystkie obiegi grzewcze, które w zależności od użycia pompy nie zawsze pracują, tak aby powstał najmniej korzystny stan pracy dla przepływu wody. Z reguły są to obiegi grzewcze pomieszczeń leżących po stronie południowej i zachodniej. Przynajmniej jeden obieg grzewczy musi pozostać otwarty (np. łazienka).

Zawór przelewowy należy otworzyć na tyle, aby maksymalna różnica temperatury między zasilaniem ogrzewania a powrotem ogrzewania przy bieżącej temperaturze dolnego źródła była zgodna z danymi podanymi w poniższej tabeli. Różnicę temperatury należy mierzyć w miarę możliwości jak najbliższej

pompy ciepła. Podczas uruchomienia należy dezaktywować grzałkę.

Temperatura dolnego źródła		Maks. różnica temperatury między zasilaniem ogrzewania a powrotem ogrzewania
od	do	
-20°C	-15°C	4 K
-14°C	-10°C	5 K
-9°C	-5°C	6 K
-4°C	0°C	7 K
1°C	5°C	8 K
6°C	10°C	9 K
11°C	15°C	10 K
16°C	20°C	11 K
21°C	25°C	12 K
26°C	30°C	13 K
31°C	35°C	14 K

Uruchomienie nie jest możliwe przy temperaturze wody grzewczej poniżej 7°C. Woda w zbiorniku buforowym musi zostać nagrzana za pomocą 2. generatora ciepła do co najmniej 20°C.

Aby uruchomienie odbywało się bez zakłóceń, należy przestrzegać następującej kolejności przebiegu:

- 1) Zamknąć wszystkie obiegi odbiorcze.
- 2) Zapewnić przepływ wody pompy ciepła.
- 3) Odczekać, aż temperatura powrotu osiągnie minimum 25°C.
- 4) Następnie powoli otwierać kolejno zawory obiegów grzewczych – dzięki powolnemu otwieraniu danego obiegu ogrzewania stopniowo będzie wzrastało natężenie przepływu wody grzewczej. Temperatura wody grzewczej w zbiorniku buforowym nie może przy tym spadać poniżej 20°C, aby w każdej chwili umożliwić odszranianie pompy ciepła.
- 5) Jeżeli wszystkie obiegi grzewcze są całkowicie otwarte i utrzymana jest temperatura powrotu min. 20°C, to uruchomienie zostało zakończone.

⚠ UWAGA!

Użytkowanie pompy ciepła przy zbyt niskiej temperaturze systemu może doprowadzić do całkowitego zniszczenia pompy.

8 Czystczenie / pielęgnacja

8.1 Pielęgnacja

W celu uniknięcia uszkodzenia lakieru należy unikać opierania i odkładania przedmiotów na urządzeniu. Jednostkę zewnętrzną i jednostkę wewnętrzną pompy ciepła można czyścić i polerować dostępnymi w handlu środkami, np. politurą samochodową.

i WSKAZOWKA

Zabrania się używania środków czyszczących zawierających piasek, sodę, kwasy lub chlor, ponieważ mogą one szkodliwie wpłynąć na powierzchnię.

Aby zapobiec usterkom w działaniu spowodowanych osadzeniem się zanieczyszczeń w wymiennikach ciepła, należy zadbać o to, aby do systemu dolnego źródła i instalacji grzewczej nie dostawały się żadne zanieczyszczenia. Gdyby jednak doszło do zakłóceń w pracy spowodowanych zanieczyszczeniami, należy oczyścić instalację w następujący sposób.

8.2 Czystczenie jednostki wewnętrznej

⚠ UWAGA!

Zamontowany filtr zanieczyszczeń należy czyścić w regularnych odstępach.

Odstępy konserwacyjne należy ustalić w zależności od stopnia zanieczyszczenia instalacji. Należy przy tym oczyścić wkład sitka.

W celu oczyszczenia obiegu grzewczy należy pozbawić ciśnienia w obszarze filtra zanieczyszczeń, wyjąć wkład sitka poprzez odkręcenie komory sitka i oczyścić. Przy montażu w odwrotnej kolejności należy zwrócić uwagę na prawidłowe zamocowanie wkładu sitka i szczelność połączenia śrubowego.

Tlen znajdujący się w obiegu wody grzewczej może doprowadzić do powstawania produktów utleniania (rdzy), szczególnie w przypadku zastosowania komponentów stalowych. Rdza może przedostać się do systemu grzewczego poprzez zawory, pompy obiegowe lub rury z tworzywa sztucznego. Dlatego trzeba zwrócić szczególną uwagę na szczelność dyfuzyjną całego orurowania.

i WSKAZOWKA

Aby zapobiec odkładaniu się osadów (np. rdzy) w skraplaczu pompy ciepła, zaleca się zastosowanie odpowiedniego systemu ochrony przeciwkorozyjnej. Zalecamy wyposażenie instalacji grzewczej otwartej dyfuzyjnie w instalację elektrofi-zycznej ochrony przeciwkorozyjnej (np. instalacja ELYSATOR).

Także pozostałości środków smarnych i uszczelniających mogą zanieczyścić wodę grzewczą.

Jeżeli jej zabrudzenie jest tak silne, że obniża sprawność skraplacza w pompie ciepła, to urządzenie musi zostać oczyszczone przez instalatora.

Według obecnego stanu wiedzy zalecamy czyszczenie 5-proc. kwasem fosforowym lub też, w przypadku gdy urządzenie wymaga częstszego mycia, 5-proc. kwasem mrówkowym.

W obu przypadkach płyn do czyszczenia powinien mieć temperaturę pomieszczenia. Wymiennik ciepła zaleca się płukać w kierunku przeciwnym do normalnego kierunku przepływu.

Aby zapobiec przedostawaniu się zawierającego kwas środka czyszczącego do obiegu instalacji grzewczej, zalecamy podłączyć urządzenie do płukania bezpośrednio na zasilaniu i powrocie skraplacza pompy ciepła.

Aby zapobiec uszkodzeniu systemu przez ewentualne pozostałe resztki preparatów czyszczących, wskazane jest dokładne przepłukanie go odpowiednimi środkami neutralizującymi.

Ważne jest ostrożne stosowanie kwasów i przestrzeganie przepisów ustalonych przez branżowe towarzystwa ubezpieczeniowe.

Należy zawsze przestrzegać informacji producenta środka czyszczącego.

8.3 Czystczenie zbiornika ciepłej wody użytkowej

Zaleca się czyszczenie zbiornika i sprawdzenie instalacji raz do roku.

Należy regularnie sprawdzać sprawność działania zaworu bezpieczeństwa. Zaleca się powierzanie corocznej konserwacji firmie specjalistycznej.

Zgodnie z przepisami anodę magnezową należy skontrolować po raz pierwszy po 2 latach, a następnie w odpowiednich odstępach czasu zlecać kontrolę specjalistom i w razie potrzeby wymieniać. (Anodę należy wymienić, jeśli prąd ochronny nie osiąga poziomu 0,3 mA).

Rozsądna eksploatacja w znacznym stopniu przyczyni się do oszczędności energii. Temperatura ciepłej wody użytkowej podczas pracy pompy ciepła powinny wynosić około 50 °C.

8.4 Czystczenie jednostki zewnętrznej

Parownik, wentylator i odpływ kondensatu powinny być czyszczone przed każdym okresem grzewczym (liście, gałęzie itd.).

⚠ UWAGA!

Przed otwarciem urządzenia należy upewnić się, że wszystkie obwody elektryczne są odłączone od napięcia zasilania.

Zaleca się unikanie ostrych i twardych przedmiotów przy czyszczeniu, aby nie doprowadzić do uszkodzenia parownika i wanny kondensatu.

W przypadku ekstremalnych warunków atmosferycznych (np. zamiecie śnieżne) w pojedynczych przypadkach może dojść do powstawania lodu na kratkach zasysania i wydmuchu powietrza. Aby zapewnić minimalny przepływ powietrza, obszary zasysania i wydmuchu należy w takiej sytuacji oczyścić z lodu i śniegu.

Aby zapewnić bezproblemowy odpływ z wanny kondensatu, należy ją regularnie kontrolować i w razie potrzeby oczyszczać.

9 Usterki / diagnostyka

Pompa ciepła jest produktem wysokiej jakości i dlatego powinna pracować bez zakłóceń. Jeżeli miałyby jednak dojść do jakiegokolwiek usterki, zostanie ona wskazana na wyświetlaczu jednostki głównej.

Jeżeli usterki nie można usunąć samodzielnie, wówczas należy powiadomić odpowiedni serwis posprzedażowy.

⚠ UWAGA!

Prace przy instalacji mogą być wykonywane tylko przez autoryzowany i fachowy serwis posprzedażowy.

⚠ UWAGA!

Przed otwarciem urządzenia należy upewnić się, że wszystkie obwody elektryczne są odłączone od napięcia zasilania.

i WSKAZOWKA

Podczas prac przy urządzeniu należy stosować osobiste wyposażenie ochronne (okulary ochronne, obuwie ochronne, ewentualnie rękawice). Należy zwrócić uwagę na zabezpieczenie elementów z częściami z tworzywa sztucznego przed uderzeniami, np. przez narzędzia, aby zapobiec uszkodzeniu tych elementów.

10 Wyłączenie z eksploatacji / utylizacja

Przed wymontowaniem pompy ciepła należy ją odłączyć od zasilania i zamknąć wszystkie zawory wejściowe i wyjściowe. Demontaż pompy ciepła musi zostać przeprowadzony przez specjalistów. Należy także uwzględnić istotne dla środowiska naturalnego wymagania w zakresie odzyskiwania, ponownego użycia i utylizacji materiałów eksploatacyjnych i części konstrukcyjnych zgodnie z powszechnie przyjętymi normami. Należy też zwrócić szczególną uwagę na prawidłową utylizację oleju i czynnika chłodniczego.

11 Informacje o urządzeniu

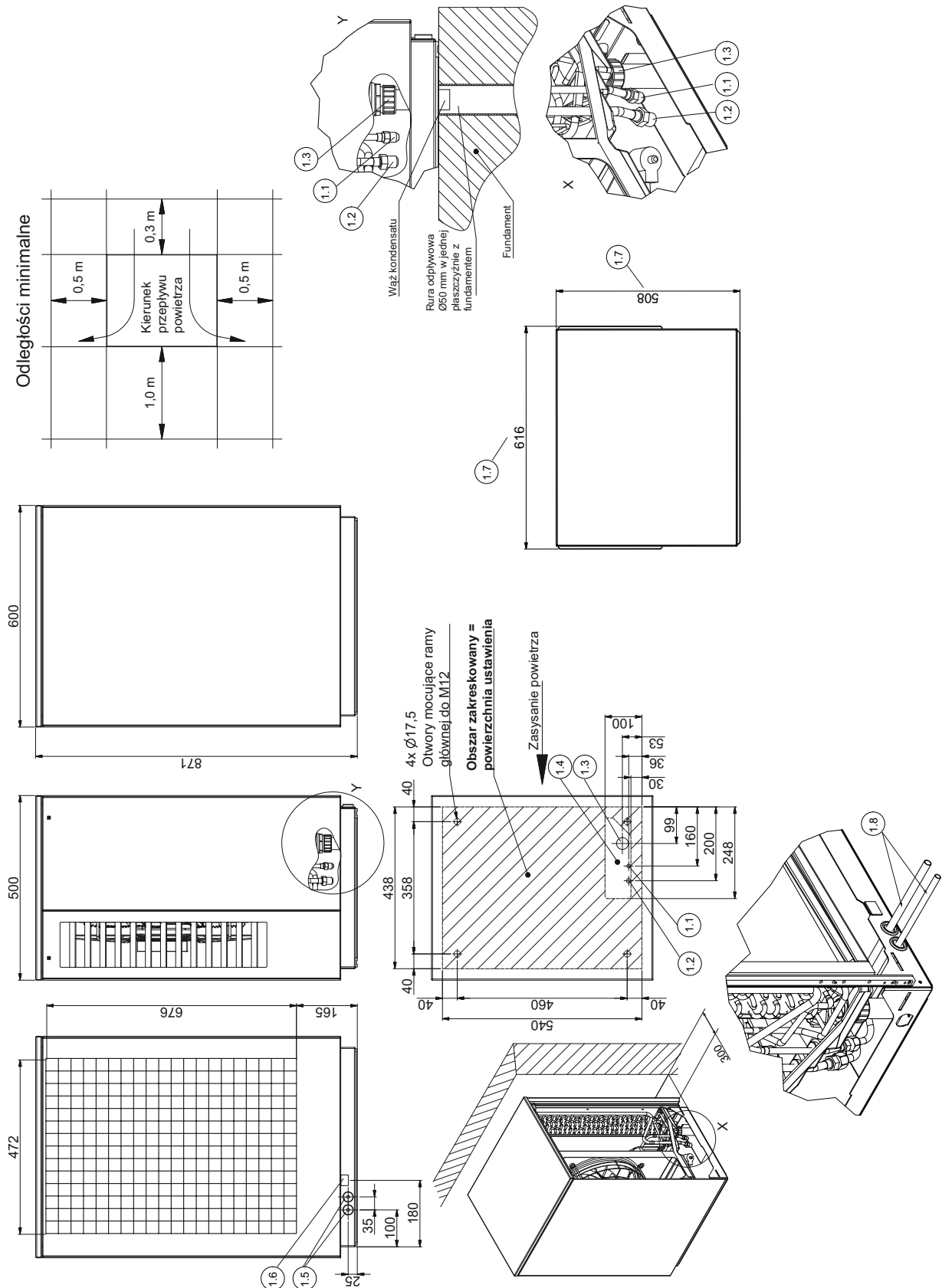
Typ i kod zamówieniowy		041HOIAOW2	061HOIAOW4
1 Konstrukcja		System M Compact	System M Compact
Dolne źródło		Powietrze	Powietrze
1.1 Klasa efektywności energetycznej, wysoka temperatura		A+	A+
1.2 Klasa efektywności energetycznej, niska temperatura		A+	A+
1.3 Sezonowy współczynnik wydajności w klimacie umiarkowanym 35 °C / 55 °C (współczynnik SCOP zgodnie z normą EN 14825)		3,5 / -	3,7 / 2,8
1.4 Regulator		zintegrow.	zintegrow.
1.5 Miejsce instalacji generatora ciepła		wewnątrz	wewnątrz
1.6 Miejsce instalacji dolnego źródła		na zewnątrz	na zewnątrz
1.7 Licznik energii cieplnej		zintegrow.	zintegrow.
1.8 Poziomy mocy		1	1
2 Limity pracy			
2.1 Zasilanie / powrót wody grzewczej ¹	°C	do 60 ±2 / od 20	do 60 ±2 / od 20
2.2 Powietrze (grzanie) ¹	°C	od -22 do +35	od -22 do +35
3 Przepływ² / dźwięk			
3.1 Natężenie przepływu wody grzewczej / swobodna kompresja			
Przepływ znamionowy wg EN 14511			
	A7 / W35...30 m ³ /h / Pa	0,9 / 30000	1,0 / 27000
	A7 / W45...40 m ³ /h / Pa	0,8 / 35000	0,9 / 33000
	A7 / W55...47 m ³ /h / Pa	0,5 / 42000	0,6 / 45000
3.2 Minimalne natężenie przepływu wody grzewczej	m ³ /h	0,5 / 42000	0,6 / 45000
3.3 Poziom mocy akustycznej według EN 12102 przy A7 / W55 na zewnątrz			
Tryb normalny / tryb obniżony ³	dB(A)	57 / 53	57 / 53
3.4 Poziom ciśnienia akustycznego w odległości 10 m na zewnątrz ⁴			
Tryb normalny / tryb obniżony ³	dB(A)	27 / 23	27 / 23
3.5 Poziom mocy akustycznej według EN 12102 przy A7 / W55 wewnątrz	dB(A)	44	44
3.6 Poziom ciśnienia akustycznego w odległości 1 m wewnątrz	dB(A)	33	33
3.7 Natężenie przepływu powietrza			
tryb normalny / tryb obniżony ³	m ³ /h	3000 / 2600	3000 / 2600
4 Wymiary; masa i pojemność			
4.1 Wymiary urządzenia ⁵			
wewnątrz bez przyłączy	wys. x szer. x dł. mm	2100 x 600 x 600	2100 x 600 x 600
na zewnątrz bez przyłączy	wys. x szer. x dł. mm	870 x 600 x 500	870 x 600 x 500
4.2 Przyłącza urządzenia	do ogrzewania	cal	cal
		G 1" gwint zewn.	G 1" gwint zewn.
4.3 Ciężar jednostki wewnętrznej bez obiegu chłodniczego / obieg chłodniczy / jednostka zewnętrzna	kg	169 / 47 / 58	169 / 49 / 58
4.4 Czynnik chłodniczy / masa całkowita	typ/kg	R410A / 2,0 ⁶	R410A / 2,38 ⁶
4.5 Wartość GWP / ekwiwalent CO ₂	-- / t	2088 / 4,1	2088 / 4,9
4.6 Smar / masa całkowita	typ/litr	Olej poliestrowy (POE) / 0,74	Olej poliestrowy (POE) / 0,74
4.7 Objętość wody grzewczej w jednostce wewnętrznej	litr	40	40
4.8 Elektryczne ogrzewanie rurowe ustawiane stopnie (ustawienie fabryczne)	kW	2; 4; 6 (6)	2; 4; 6 (6)
4.9 Zbiornik buforowy			
Pojemność znamionowa / maks. Ciśnienie robocze	litr/bar	26 / 3,0	26 / 3,0
4.10 Zbiornik ciepłej wody użytkowej			
		zintegrow.	zintegrow.
Materiał		stal emaliowana zgodnie z DIN 4753	stal emaliowana zgodnie z DIN 4753
Pojemność zbiornika	litry	180	180
Pojemność znamionowa	litr	151	151
maks. nadciśnienie robocze	bar	10	10
Przyłącza			
Zimna woda / ciepła woda użytkowa / cyrkulacja	cal	R 1" gwint zewn. / R 1" gwint zewn./ -	R 1" gwint zewn. / R 1" gwint zewn./ -
Powierzchnia wymiennika ciepła	m ²	1,48	1,48
Straty ciepła zgodnie z DIN EN 12897 / klasa	kWh/24 h / -	1,36 / B	1,36 / B
Klasa efektywności energetycznej przygotowania ciepłej wody użytkowej / schemat poboru wody		A / L	A / L
Użyteczna ilość ciepłej wody użytkowej DIN EN 16147 (Temperatura w zbiorniku 55°C)	litr	200	200

Typ i kod zamówieniowy		041HOIAOW2	061HOIAOW4				
4.1.1	Pojemność naczynia zbiorczego	litr	18	18			
4.1.2	Ciśnienie zadziałania zaworu bezpieczeństwa	bar	2,5	2,5			
5 Przyłącze elektryczne							
5.1	Napięcie zasilania / zabezpieczenie	Sprężarka	3~/N/PE 400 V (50 Hz) / C10A	3~/N/PE 400 V (50 Hz) / C10A			
		Grzałka rurowa	3~/N/PE 400 V (50 Hz) / B10A	3~/N/PE 400 V (50 Hz) / B10A			
5.2	Napięcie sterowania / zabezpieczenie przez WPM		1~/N/PE 230 V (50 Hz) / C13A	1~/N/PE 230 V (50 Hz) / C13A			
5.3	Stopień ochrony według EN 60 529	wewnątrz/na zewnątrz	IP 24/IP 24	IP 24/IP 24			
5.4	Ograniczenie prądu rozruchu		Nie	Nie			
5.5	Kontrola pola wirującego		Nie	Nie			
5.6	Prąd rozruchu	A	28	28			
5.7	Znamionowy pobór mocy A2/W35 / maks. pobór ²	kW	1,2 / 2,2	1,4 / 2,7			
5.8	Prąd znamionowy A2/W35 / cos φ	A/--	2,3 / 0,8	2,5 / 0,8			
5.9	Pobór mocy zabezpieczenia sprężarki (na sprężarkę)	W/--	-	-			
5.10	Pobór mocy wentylatora	W	do 125	do 125			
6 Spełnia europejskie przepisy bezpieczeństwa							
			patrz deklaracja zgodności CE	patrz deklaracja zgodności CE			
7 Pozostałe cechy modelu							
7.1	Sposób odszraniania		Odwrócenie obiegu	Odwrócenie obiegu			
7.2	Ochrona wanny kondensatu przed mrozem / woda w urządzeniu zabezpieczona przed zamarzaniem ⁷		tak	tak			
7.3	Maks. nadciśnienie robocze (zrzut ciepła)	bar	2,5	2,5			
8 Moc grzewcza / współczynnik wydajności^{2, 6}							
8.1	Moc grzewcza / współczynnik wydajności		EN 14511				
		Poziom mocy	1	2	1	2	
		przy A7 / W35	kW/--	3,3 / 2,8	-	3,9 / 3,0	-
		przy A2 / W35	kW/--	3,9 / 3,3	-	4,6 / 3,5	-
		przy A7 / W35	kW/--	4,9 / 3,9	-	5,3 / 3,9	-
		przy A7 / W45	kW/--	4,6 / 3,1	-	5,2 / 3,2	-
		przy A7 / W55	kW/--	4,4 / 2,5	-	5,1 / 2,7	-

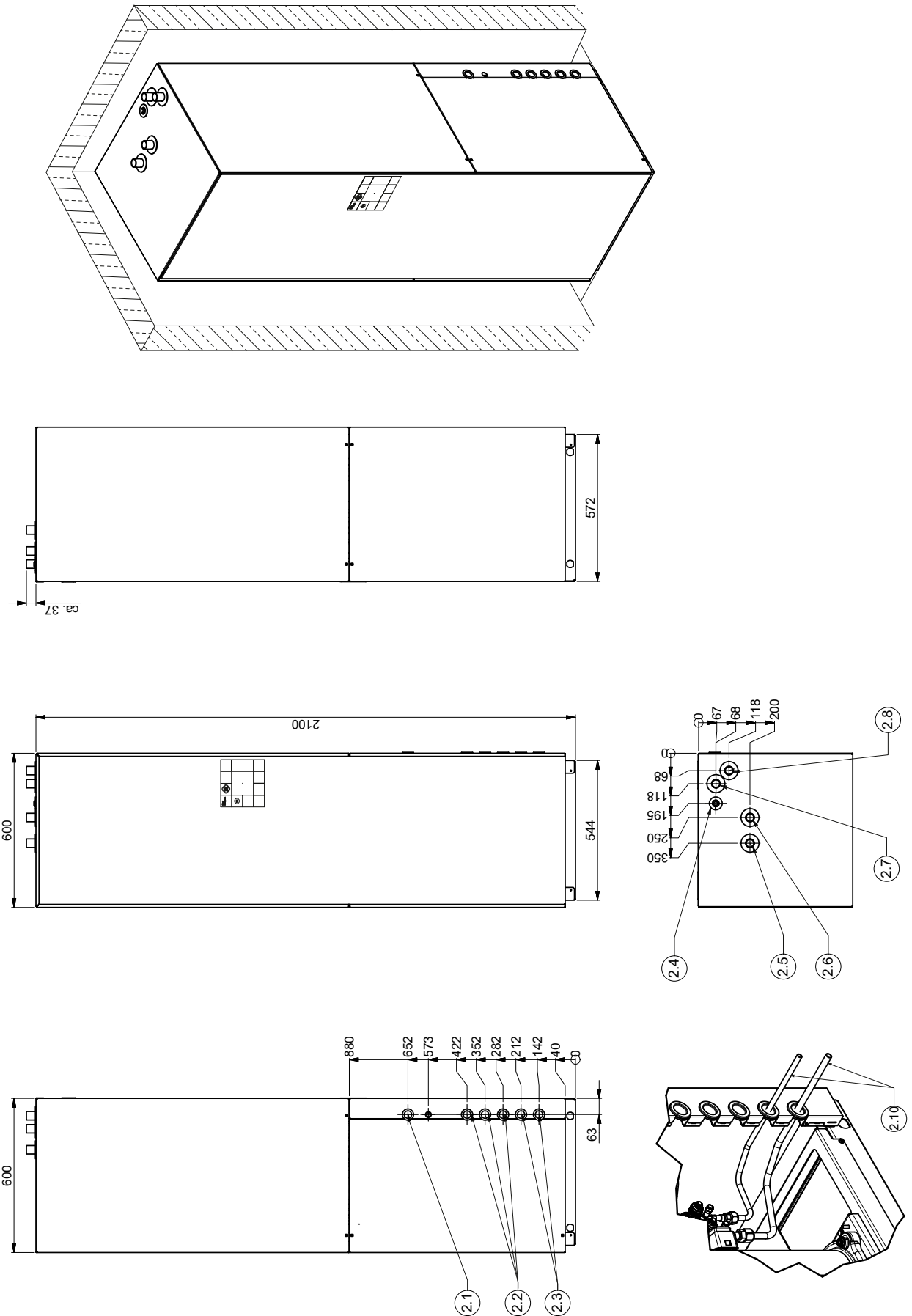
- Przy temperaturach powietrza od -22°C do -5°C wzrost temperatury zasilania od 45°C do 60°C
- Dane te charakteryzują wielkość i wydajność urządzenia według EN 14511.
Pod względem ekonomicznym i energetycznym należy uwzględnić także inne czynniki, a zwłaszcza zachowanie się przy odszranianiu, punkt bivalentny oraz regulację. Wartości te można uzyskać wyłącznie z czystymi nośnikami ciepła.
Wskazówki dotyczące konserwacji, uruchomienia i eksploatacji można znaleźć w odpowiednich częściach instrukcji montażu i użytkowania.
A2 / W35 oznaczają przy tym: temperatura zewnętrzna 2°C i temperatura zasilania wody grzewczej 35°C.
- W trybie obniżonym moc grzewcza i COP są redukowane o ok. 5%.
- Podany poziom ciśnienia akustycznego przedstawia poziom pola swobodnego. W zależności od miejsca instalacji mierzone wartości mogą się różnić nawet o 16 dB(A).
- Należy pamiętać, że potrzebne będzie dodatkowe miejsce na przyłącze rurowe oraz do obsługi i konserwacji.
- Część wewnętrzna i zewnętrzna muszą być połączone z dwiema rurami czynnika chłodniczego (przewód wysokiego i niskiego ciśnienia). Informacje dotyczące długości odnoszą się do jednego odcinka.
Podane dane techniczne obowiązują dla instalacji rurowej czynnika chłodniczego o długości 3 m na odcinek (minimalna dopuszczalna długość).
W przypadku dłuższych przewodów rurowych czynnika chłodniczego moc grzewcza obniża się o 2%, a współczynnik wydajności o 3% na metr długości odcinka.
Maksymalna dopuszczalna długość przewodów (bez dostosowania ilości czynnika chłodniczego) wynosi 7 m. Do tej długości wystarczająca jest fabryczna ilość napełnienia czynnikiem chłodniczym.
W przypadku przewodów o długości powyżej 7 m konieczne jest dostosowanie ilości czynnika chłodniczego. Maksymalna dopuszczalna długość przewodów z uzupełnieniem czynnika chłodniczego wynosi 10 m.
Obowiązujące wytyczne dotyczące układania przewodów rurowych czynnika chłodniczego i uzupełniania czynnika chłodniczego znajdują się w instrukcji montażu i użytkowania.
- Pompa obiegowa ogrzewania oraz regulator pompy ciepła muszą być zawsze gotowe do pracy.

12 Rysunek wymiarowy

12.1 Rysunek wymiarowy jednostki zewnętrznej



12.2 Rysunek wymiarowy jednostki wewnętrznej



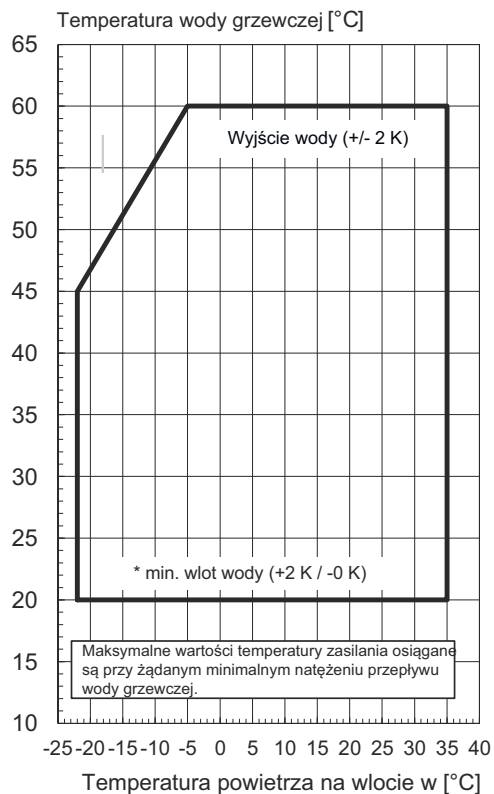
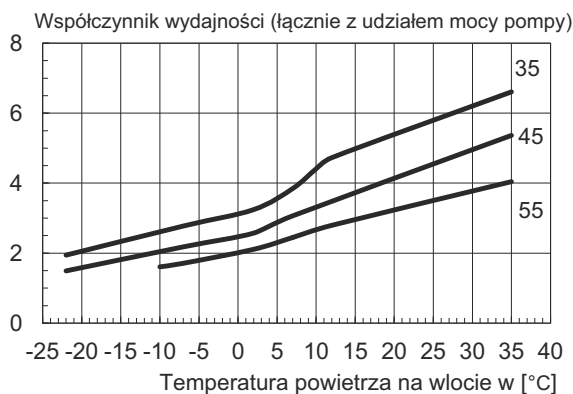
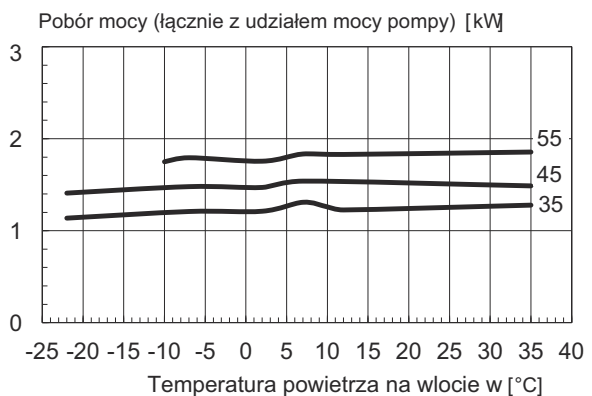
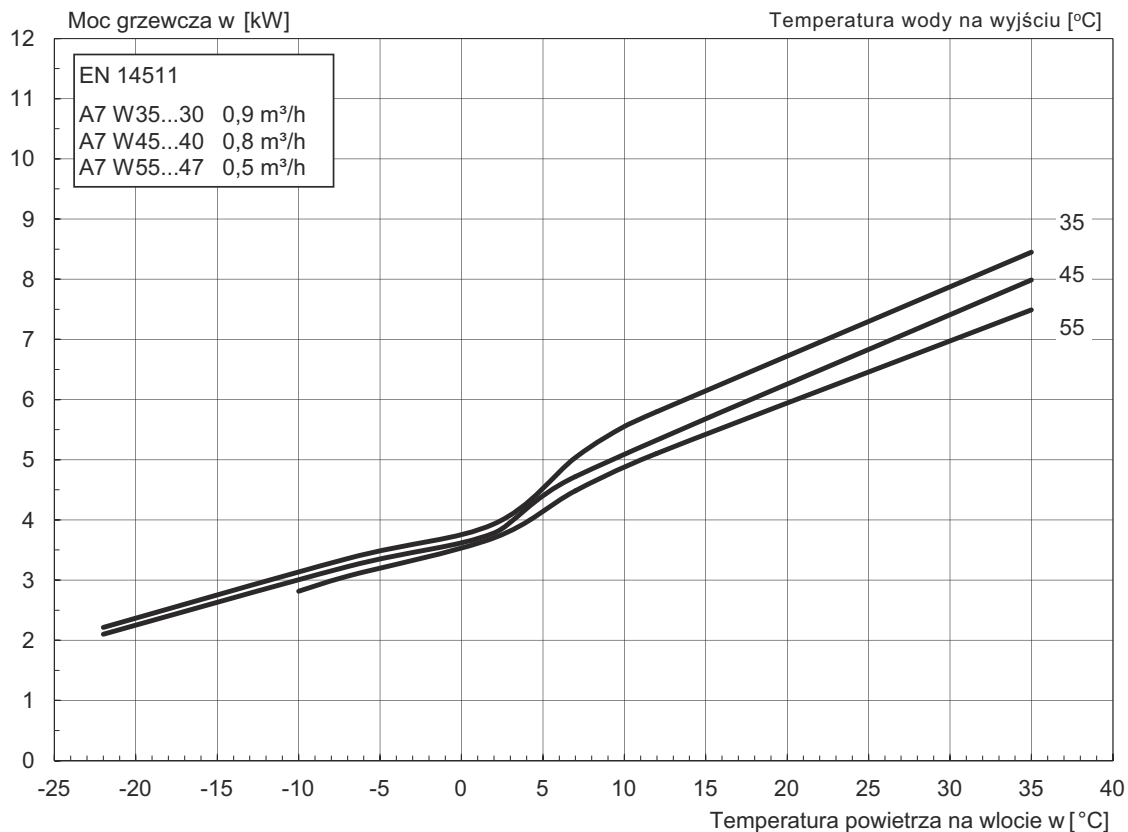
12.3 Legenda do rysunku wymiarowego

- 1 **Jednostka zewnętrzna**
 - 1.1 Przyłącze przewodu czynnika chłodniczego 10 mm, jednostka zewnętrzna
 - 1.2 Przyłącze przewodu czynnika chłodniczego 12 mm, jednostka zewnętrzna
 - 1.3 Odpływ kondensatu
 - 1.4 Prowadzenie przewodu czynnika chłodniczego i przewodu elektrycznego; wąż kondensatu
 - 1.5 Opcjonalne prowadzenie przewodu czynnika chłodniczego
 - 1.6 Opcjonalne prowadzenie przewodów elektrycznych
 - 1.7 Wymiary zewnętrzne - Wersja wykończenia - Drewno
 - 1.8 Dołączony zestaw rur do opcjonalnego przyłączenia przewodów czynnika chłodniczego z tyłu

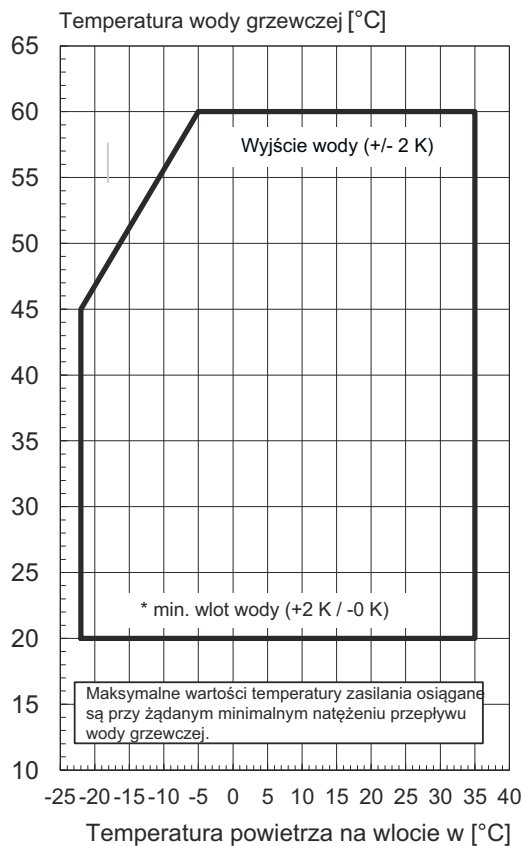
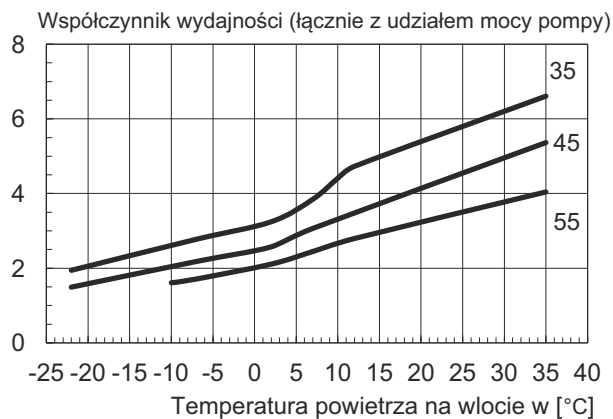
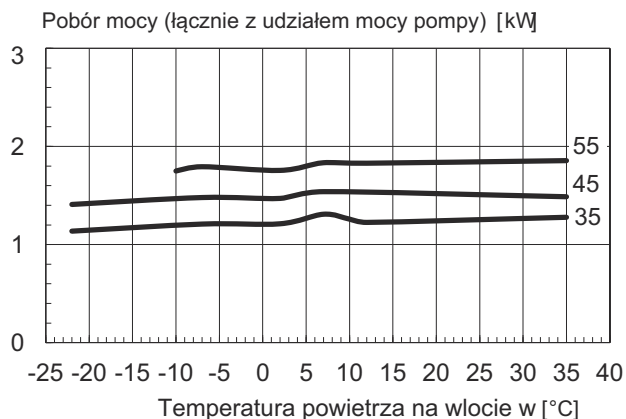
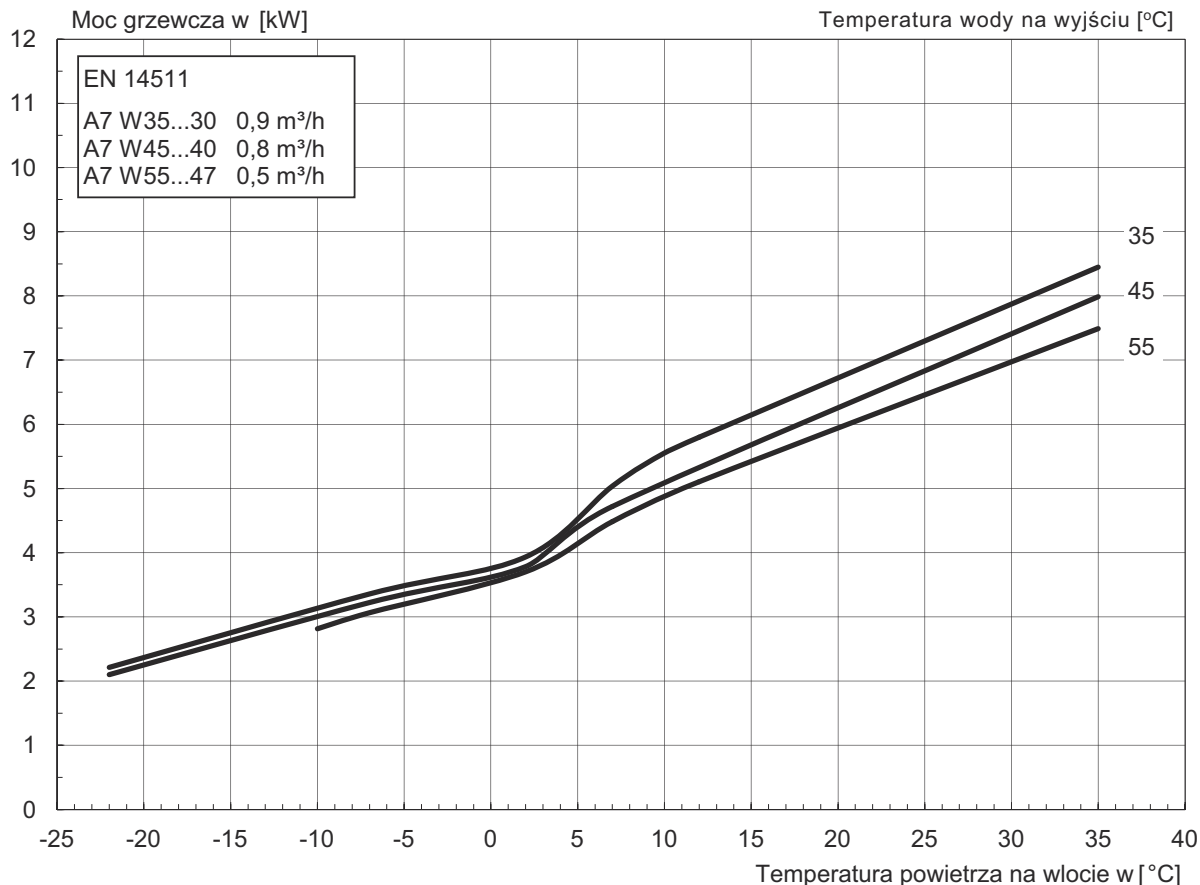
- 2 **Jednostka wewnętrzna**
 - 2.1 Wypływ nadciśnienia
 - 2.2 Prowadzenie przewodu elektrycznego, jednostka wewnętrzna
 - 2.3 Prowadzenie przewodu czynnika chłodniczego, jednostka wewnętrzna
 - 2.4 Odpowietrzanie wymiennika ciepła ciepłej wody użytkowej
 - 2.5 Wyjście ciepłej wody użytkowej R 1"
 - 2.6 Wejście zimnej wody R 1"
 - 2.7 Zasilanie ogrzewania G 1"
 - 2.8 Powrót ogrzewania G 1"
 - 2.10 Zestaw akcesoriów MPRI6 do opcjonalnego przyłączenia przewodów czynnika chłodniczego z boku

13 Wykresy

13.1 Charakterystyka - grzanie 4 kW



13.2 Charakterystyka – grzanie 6 kW



14 Informacja o produkcji zgodna z rozporządzeniem (UE) nr 813/2013, Załącznik II, Tabela 2

Wymogi dotyczące informacji na temat ogrzewaczy pomieszczeń z pompą ciepła i wielofunkcyjnych ogrzewaczy z pompą ciepła				Glen Dimplex Thermal Solutions		Dimplex	
Model(-e)	041HOIAOW2						
Pompa ciepła powietrze/woda	tak						
Pompa ciepła woda/woda	nie						
Pompa ciepła solanka/woda	nie						
Niskotemperaturowa pompa ciepła	tak						
Wyposażona w dodatkowy ogrzewacz	tak						
Wielofunkcyjny ogrzewacz z pompą ciepła	tak						
Parametry podaje się dla zastosowań w średnich temperaturach, z wyjątkiem niskotemperaturowych pomp ciepła. W przypadku niskotemperaturowych pomp ciepła parametry podaje się dla zastosowań w niskich temperaturach.							
Parametry są deklarowane dla warunków klimatu umiarkowanego:							
Parametr	Symbol	Wartość	Jednostka	Parametr	Symbol	Wartość	Jednostka
Znamionowa moc cieplna (*)	Prated	3	kW	Sezonowa efektywność energetyczna ogrzewania pomieszczeń	η_s	136	%
Deklarowana wydajność grzewcza przy częściowym obciążeniu w temperaturze pomieszczenia 20 °C i temperaturze zewnętrznej Tj				Deklarowany wskaźnik efektywności lub wskaźnik zużycia energii pierwotnej przy częściowym obciążeniu w temperaturze pomieszczenia 20 °C i temperaturze zewnętrznej Tj			
Tj = - 7°C	Pdh	3,2	kW	Tj = - 7°C	COPd	1,86	-
Tj = + 2°C	Pdh	3,8	kW	Tj = + 2°C	COPd	2,54	-
Tj = + 7°C	Pdh	4,7	kW	Tj = + 7°C	COPd	3,25	-
Tj = + 12°C	Pdh	5,6	kW	Tj = + 12°C	COPd	4,13	-
Tj = temperatura dwuwartościowa	Pdh	3,0	kW	Tj = temperatura dwuwartościowa	COPd	1,68	-
Tj = graniczna temperatura robocza	Pdh	3,0	kW	Tj = graniczna temperatura robocza	COPd	1,68	-
Pompy ciepła powietrze/ woda:							
Tj = -15°C (jeżeli TOL < -20°C)	Pdh	-	kW	Tj = -15°C (jeżeli TOL < -20°C)	COPd	-	-
Temperatura dwuwartościowa	T _{biv}	-10	°C	Pompy ciepła powietrze/ woda:			
Wydajność w okresie cyklu w interwale dla ogrzewania	P _{cych}	-	kW	Graniczna temperatura robocza	TOL	-10	°C
Współczynnik strat (**)	Cdh	0,99	-	Wydajność w okresie cyklu w interwale	COP _{cyc}	-	-
Pobór mocy w trybach innych niż aktywny				Ogrzewacz dodatkowy			
Tryb wyłączenia	P _{OFF}	0,015	kW	Rated heat output (*)	P _{sup}	0	kW
Tryb wyłączzonego termostatu	P _{TO}	0,020	kW	Rodzaj pobieranej energii	elektryczny		
Tryb czuwania	P _{SB}	0,015	kW				
Tryb włączonej grzałki karteru	P _{CK}	0,000	kW				
Pozostałe parametry							
Regulacja wydajności	wydajność stała			Pompy ciepła powietrze/ woda: znamionowy przepływ powietrza na zewnątrz	-	3000	m ³ /h
Poziom mocy akustycznej w pomieszczeniu/na zewnątrz	L _{WA}	44/57	dB	Pompy ciepła woda/solanka-woda: znamionowe natężenie przepływu solanki lub wody, zewnętrzny wymiennik ciepła	-	--	m ³ /h
Emisje tlenków azotu	NO _x	-	(mg/kWh)				
Wielofunkcyjne ogrzewacze z pompą ciepła:							
Deklarowany profil obciążeń	L			Efektywność energetyczna podgrzewania wody	η_{wh}	97	%
Dzienne zużycie energii elektrycznej	Q _{elec}	5,12	kWh	Dzienne zużycie paliwa	Q _{fuel}	-	kWh
Dane kontaktowe: Glen Dimplex Deutschland GmbH, Am Goldenen Feld 18, 95326 Kulmbach							
(*) W przypadku ogrzewaczy pomieszczeń z pompą ciepła i wielofunkcyjnych ogrzewaczy z pompą ciepła znamionowa moc cieplna Prated jest równa obciążeniu obliczeniowemu dla trybu ogrzewania Pdesignh, a znamionowa moc cieplna ogrzewacza dodatkowego wydajności grzewczej dla trybu ogrzewania sup(Tj).							
(**) Jeżeli współczynnik Cdh nie został wyznaczony przez pomiar, współczynnik strat przyjmuje wartość domyślną Cdh = 0,9.							
(--) nie dotyczy							

Wymogi dotyczące informacji na temat ogrzewaczy pomieszczeń z pompą ciepła i wielofunkcyjnych ogrzewaczy z pompą ciepła				Glen Dimplex Thermal Solutions		Dimplex	
Model(-e)	061HOIAOW2						
Pompa ciepła powietrze/woda	tak						
Pompa ciepła woda/woda	nie						
Pompa ciepła solanka/woda	nie						
Niskotemperaturowa pompa ciepła	nie						
Wyposażona w dodatkowy ogrzewacz	tak						
Wielofunkcyjny ogrzewacz z pompą ciepła	tak						
Parametry podaje się dla zastosowań w średnich temperaturach, z wyjątkiem niskotemperaturowych pomp ciepła. W przypadku niskotemperaturowych pomp ciepła parametry podaje się dla zastosowań w niskich temperaturach.							
Parametry są deklarowane dla warunków klimatu umiarkowanego:							
Parametr	Symbol	Wartość	Jednostka	Parametr	Symbol	Wartość	Jednostka
Znamionowa moc cieplna (*)	Prated	3	kW	Sezonowa efektywność energetyczna ogrzewania pomieszczeń	η_s	110	%
Deklarowana wydajność grzewcza przy częściowym obciążeniu w temperaturze pomieszczenia 20 °C i temperaturze zewnętrznej T _J				Deklarowany wskaźnik efektywności lub wskaźnik zużycia energii pierwotnej przy częściowym obciążeniu w temperaturze pomieszczenia 20 °C i temperaturze zewnętrznej T _J			
T _J = - 7 °C	P _{dth}	3,7	kW	T _J = - 7 °C	COP _d	2,17	-
T _J = + 2 °C	P _{dth}	4,5	kW	T _J = + 2 °C	COP _d	2,83	-
T _J = + 7 °C	P _{dth}	5,4	kW	T _J = + 7 °C	COP _d	3,56	-
T _J = + 12 °C	P _{dth}	6,7	kW	T _J = + 12 °C	COP _d	4,60	-
T _J = temperatura dwuwartościowa	P _{dth}	3,4	kW	T _J = temperatura dwuwartościowa	COP _d	2,00	-
T _J = graniczna temperatura robocza	P _{dth}	3,4	kW	T _J = graniczna temperatura robocza	COP _d	2,00	-
Pompy ciepła powietrze/ woda:				Pompy ciepła powietrze/ woda:			
T _J = -15 °C (jeżeli TOL < -20 °C)	P _{dth}	-	kW	T _J = -15 °C (jeżeli TOL < -20 °C)	COP _d	-	-
Temperatura dwuwartościowa	T _{biv}	-10	°C	Pompy ciepła powietrze/ woda:			
Wydajność w okresie cyklu w interwale dla ogrzewania	P _{cych}	-	kW	Graniczna temperatura robocza	TOL	-10	°C
Współczynnik strat (**)	C _{dh}	0,90	-	Wydajność w okresie cyklu w interwale	COP _{cyc}	-	-
Pobór mocy w trybach innych niż aktywny				Ogrzewacz dodatkowy			
Tryb wyłączenia	P _{OFF}	0,019	kW	Rated heat output (*)	P _{sup}	0	kW
Tryb wyłączzonego termostatu	P _{TO}	0,019	kW	Rodzaj pobieranej energii	elektryczny		
Tryb czuwania	P _{SB}	0,021	kW				
Tryb włączonej grzałki karteru	P _{CK}	0,000	kW				
Pozostałe parametry							
Regulacja wydajności	wydajność stała			Pompy ciepła powietrze/ woda: znamionowy przepływ powietrza na zewnątrz	-	3000	m ³ /h
Poziom mocy akustycznej w pomieszczeniu/na zewnątrz	L _{WA}	44/57	dB	Pompy ciepła woda/solanka-woda: znamionowe natężenie przepływu solanki lub wody, zewnętrzny wymiennik ciepła	-	--	m ³ /h
Emisje tlenków azotu	NO _x	-	(mg/kWh)				
Wielofunkcyjne ogrzewacze z pompą ciepła:							
Deklarowany profil obciążeń	L			Efektywność energetyczna podgrzewania wody	η_{wh}	89	%
Dzienne zużycie energii elektrycznej	Q _{elec}	5,51	kWh	Dzienne zużycie paliwa	Q _{fuel}	-	kWh
Dane kontaktowe: Glen Dimplex Deutschland GmbH, Am Goldenen Feld 18, 95326 Kulmbach							
(*) W przypadku ogrzewaczy pomieszczeń z pompą ciepła i wielofunkcyjnych ogrzewaczy z pompą ciepła znamionowa moc cieplna Prated jest równa obciążeniu obliczeniowemu dla trybu ogrzewania Pdesignh, a znamionowa moc cieplna ogrzewacza dodatkowego wydajności grzewczej dla trybu ogrzewania sup(T _J).							
(**) Jeżeli współczynnik C _{dh} nie został wyznaczony przez pomiar, współczynnik strat przyjmuje wartość domyślną C _{dh} = 0,9.							
(--)) nie dotyczy							

15 Karta gwarancyjna

Glen Dimplex Thermal Solutions

Karta gwarancyjna – System M
(pompa ciepła obiegu grzewczego, centralne mieszkaniowe urządzenia wentylacyjne)
ważna na terenie Niemiec i Austrii
(Stan na 11/2019)

Poniższe warunki opisujące warunki i zakres naszej gwarancji nie naruszają obowiązków gwarancyjnych sprzedawcy wynikających z umowy kupna-sprzedaży zawartej z odbiorcą końcowym. Na urządzenia te udzielamy gwarancji zgodnie z następującymi warunkami:

Usuujemy bezpłatnie te usterki w urządzeniu, które wynikają z wad materiałowych i/lub produkcyjnych, jeżeli zostaną nam one zgłoszone niezwłocznie po ich stwierdzeniu i w ciągu 24 miesięcy od daty dostawy do pierwszego odbiorcy końcowego. W przypadku części zamiennych i użytkowania w ramach działalności gospodarczej okres ten wynosi 12 miesięcy.

Niniejsze urządzenie podlega tej gwarancji tylko wtedy, gdy zostało zakupione przez klienta w jednym z państw członkowskich Unii Europejskiej, w chwili wystąpienia usterki było eksploatowane w Niemczech lub Austrii i świadczenia gwarancyjne mogą być realizowane także w Niemczech lub Austrii.

Usunięcie usterek uznanych przez nas za objęte obowiązkiem gwarancyjnym następuje według naszego uznania przez nieodpłatną naprawę wadliwych części lub ich wymianą na sprawne części. Nie ponosimy wyjątkowych kosztów usunięcia usterki uwarunkowanych rodzajem lub miejscem eksploatacji urządzenia lub jego ograniczoną dostępnością. Swobodny dostęp do urządzenia musi zostać zapewniony przez klienta. Wszystkie wymontowane części, które podlegają zwrotowi, stają się naszą własnością. Okres gwarancyjny dla napraw i części zamiennych kończy się wraz z upływem pierwotnego okresu gwarancyjnego urządzenia. Gwarancja nie obejmuje delikatnych części, które mają tylko nieznaczny ujemny wpływ na wartość urządzenia lub jego przydatność do przewidzianego celu. Należy zawsze przedłożyć oryginalny dowód zakupu z datą kupna i/lub dostawy.

Gwarancja nie przysługuje, jeśli klient lub osoba trzecia nie przestrzega odpowiednich przepisów VDE, postanowień miejscowego przedsiębiorstwa użyteczności publicznej lub naszej instrukcji montażu i użytkowania, a także zawartych w dokumentacji projektowej wskazówek dotyczących prac konserwacyjnych lub schematów układów, albo stosować wyposażenia dodatkowego niezbędnego do prawidłowego działania urządzenia. Nieprawidłowe przeprowadzenie zmian lub prac w/przy urządzeniu przez klienta lub osoby trzecie prowadzi do wykluczenia odpowiedzialności za wynikające stąd skutki. Gwarancja obejmuje urządzenie oraz części nabyte u dostawcy. Uprawnienia gwarancyjne nie przysługują w odniesieniu do części nienabytych od dostawcy lub wad, które nie zostały spowodowane przez części nabyte od dostawcy.

W przypadku ostatecznego niepowodzenia naprawy producent nieodpłatnie dostarczy zamiennik lub zwróci minimalną wartość urządzenia. W przypadku dostawy zamiennika zastrzegamy sobie prawo do wniesienia powództwa o stosowne rozliczenia dotychczasowego okresu korzystania z urządzenia. Inne lub wykraczające poza ten zakres roszczenia, w szczególności dotyczące odszkodowania za szkody powstałe poza urządzeniem, są wykluczone.

W określonych warunkach możliwe jest przedłużenie gwarancji poprzez nabycie pakietu serwisowego Care Basic (przedłużenie z 2 do 5 lat).

Szczegóły są dostępne na stronie internetowej:
<https://gdts.one/building-climate-solutions/waermepumpen/system-m/service>

Warunkiem udzielenia przedłużonej gwarancji jest odpłatne stwierdzenie przydatności urządzenia do przewidzianego zastosowania (patrz opłaty ryczałtowe podane w cenniku serwisowym) przez autoryzowany serwis systemowy wraz z protokołem badania przydatności urządzenia do przewidzianego zastosowania w okresie eksploatacji (czasie pracy sprężarki) krótszym od 150 godzin. Zlecenie odpłatnego stwierdzenia przydatności urządzenia do przewidzianego zastosowania przez serwis systemowy udzielane jest na piśmie przy użyciu odpowiedniego formularza lub online przez Internet (www.dimplex.de/garantieverlaengerung). Warunkiem potwierdzenia przedłużenia okresu gwarancji jest zapłata pełnej ryczałtowej opłaty serwisowej. Jeżeli w protokole badania przydatności urządzenia do przewidzianego zastosowania są wyszczególnione braki, konieczne jest ich usunięcie. Potwierdzenie przedłużenia gwarancji zostanie przesłane z podanego poniżej adresu po stwierdzeniu przydatności urządzenia do przewidzianego zastosowania i przekazaniu protokołu firmie GDTS przez serwis systemowy. Warunkiem jest sprawdzenie danych zwartych w protokole badania przydatności urządzenia do przewidzianego zastosowania i jej zatwierdzenie ze strony firmy GDTS. Okres gwarancyjny kończy się z upływem najpóźniej 72 miesięcy od daty dostawy z fabryki wzgl. 78 miesięcy od daty produkcji.

Opłata ryczałtowa zawiera nakład pracy wymagany w celu stwierdzenia przydatności urządzenia do przewidzianego zastosowania oraz koszty przejazdów. Wyklucza się odpowiedzialność za prawidłowe planowanie, zwymiarowanie i wykonanie całej instalacji. Usuniecie usterek instalacji oraz czasy oczekiwania stanowią usługi specjalne.

Aktualne opłaty ryczałtowe i związane z nimi zakresy świadczeń można znaleźć w Internecie pod adresem: <http://www.dimplex.de/garantieverlaengerung>. Znajduje się tam także formularz zlecenia online.

Glen Dimplex Thermal Solutions

Glen Dimplex Deutschland GmbH
Oddział: Service
Am Goldenen Feld 18
95326 Kulmbach

Nr tel.: +49 (0) 9221 709 545
Nr faksu: +49 (0) 9221 709 924545
Adres e-mail: service@gdts.one
Internet: www.gdts.one
www.dimplex.de/garantieverlaengerung
www.dimplex.de/seviceauftrag

Opracowanie zleceń wymaga podania następujących danych: **typ**, **numer seryjny S/N**, data produkcji **FD** oraz, jeśli został podany, indeks serwisowy **KI** urządzenia.

Dane te znajdują się na tabliczce znamionowej urządzenia.

Adres serwisu:

16 Informacje dotyczące wykorzystywania danych

Prawidłowe obchodzenie się z Państwa danymi jest dla firmy Glen Dimplex Thermal Solutions (GDTS) bardzo ważne. Dlatego w tym miejscu informujemy o tym, jakie dane są potrzebne do eksploatacji Systemu M i co się z nimi dzieje. Poniżej podane są również dane kontaktowe pełnomocnika do spraw ochrony danych w firmie Glen Dimplex Deutschland GmbH (GDD), do którego należy zwracać się w przypadku pytań.

I. Potrzebne dane

W związku z uruchomieniem Systemu M potrzebujemy Państwa adresu oraz danych kontaktowych, aby uruchomić, a w przyszłości konserwować system pompy ciepła. Jeśli chcą Państwo sterować Systemem M przez tablet lub smartfon, potrzebna jest do tego aplikacja z osobistymi danymi dostępnymi. Aplikacja ta jest następnie połączona z Systemem M przez numer ID. W samej pompie ciepła potrzebne są tak zwane dane sterowania i dane robocze do sposobu grzania. Te dane odnoszą się zawsze do całego obiektu (domu) obsługiwanego przez System M, nawet jeśli mieszka w nim wielu lokatorów. Każdy System M jest wyposażony w jednoznaczny numer identyfikacyjny przyporządkowany do danej umowy.

II. Wykorzystywanie danych

Państwa dane umowy (adres, dane kontaktowe) są zapisywane przez GDTS, aby była możliwa realizacja umowy zgodnie ze specyfikacją. Dane sterowania i dane robocze z Systemu M są analizowane wraz z jednoznacznym numerem ID w celu optymalizacji sposobu pracy oraz wyświetlania Państwu oraz GDTS analiz statystycznych. W przyszłości uwzględnione zostaną także dane dotyczące regionu klimatycznego, w którym jest zainstalowany System M. Ponadto dane sterowania i dane robocze są udostępniane serwisowi posprzedażowemu w przypadku usterek i błędów oraz podczas regularnej konserwacji, aby możliwe było jej optymalne przeprowadzenie. Na każdej drodze transmisji dane są zabezpieczone nowoczesnym szyfrowaniem, zgodnym z aktualnym stanem techniki.

III. Korzystanie z usług usługodawców

Dane osobowe niezbędne do przeprowadzenia konserwacji, takie jak adres, dane kontaktowe i ramowe dane umowy są udostępniane partnerom serwisowym w celu realizacji usług związanych z konserwacją i naprawami.

Ocena i analiza danych sterowania i danych roboczych jest dokonywana przez usługodawcę, który otrzymuje jednak wyłącznie dane opatrzone pseudonimem, których nie można powiązać z konkretną osobą, a jedynie z Systemem M jako takim. Wszyscy usługodawcy zajmujący się tymi danymi są zobowiązani do zachowania poufności umowami o ochronie danych osobowych.

IV. Informacje o urządzeniu i innowacjach

Firma GDTS będzie wykorzystywała podane dane kontaktowe do okazjonalnego prezentowania Państwu nowych produktów i innowacji z zakresu „inteligentnego domu”. Jeżeli nie wyrażają Państwo na to zgody, należy wykreślić ten fragment lub przesłać wiadomość do pełnomocnika do spraw ochrony danych w GDD.

V. Prawo sprzeciwu i zapisywanie danych

Jeżeli nie chcą Państwo udostępniać opisanych powyżej danych w związku ze sterowaniem oraz analizą danych przez System M, w każdej chwili mają Państwo możliwość sprzeciwienia się wykorzystywaniu tych danych. W tym celu wystarczy po prostu przesłać wiadomość do pełnomocnika do spraw ochrony danych w GDD, którego dane kontaktowe są podane poniżej.

Nieudostępnienie opisanych danych może prowadzić do ograniczenia uzgodnionych usług w ramach pakietu serwisowego Systemu M (patrz dokumentacja umowy pakietu serwisowego Systemu M).

Zgodnie z przepisami prawa dane umowy wraz z danymi kontaktowymi są przechowywane do 10 lat po zakończeniu umowy. Dane sterowania i dane robocze Systemu M są po zakończeniu umowy anonimizowane, dlatego nie da się ich już powiązać z umową. Dane służą wówczas wyłącznie do analizy statystycznej.

Dane kontaktowe pełnomocnika do spraw ochrony danych

Glen Dimplex Deutschland GmbH
Am Goldenen Feld 18
D-95326 Kulmbach

Postfach 1280
D-95303 Kulmbach

Tel.: + 49 (0) 9221 / 709-100
Faks: + 49 (0) 9221 / 709-924339

e-mail: datenschutz@gdts.one

17 Deklaracja zgodności

Aktualną Deklarację zgodności WE można pobrać na stronie:

<https://gdts.one/m>



Glen Dimplex Thermal Solutions

Zentrale

Glen Dimplex Deutschland GmbH
Am Goldenen Feld 18
D-95326 Kulmbach

T +49 9221 709-100
F +49 9221 709-339
dimplex@gdts.one
www.gdts.one

Geschäftsstelle Österreich

Glen Dimplex Austria GmbH
Hauptstraße 71
A-5302 Henndorf am Wallersee

T +43 6214 20330
F +43 6214 203304
info@dimplex.at
www.dimplex.at

Office France

Dimplex SAS
7 rue d'Überach
67590 Schweighouse Sur Moder

T +33 3 88 07 18 00
F +33 3 88 07 18 01
dimplex-ST@dimplex.de
www.dimplex.de/fr