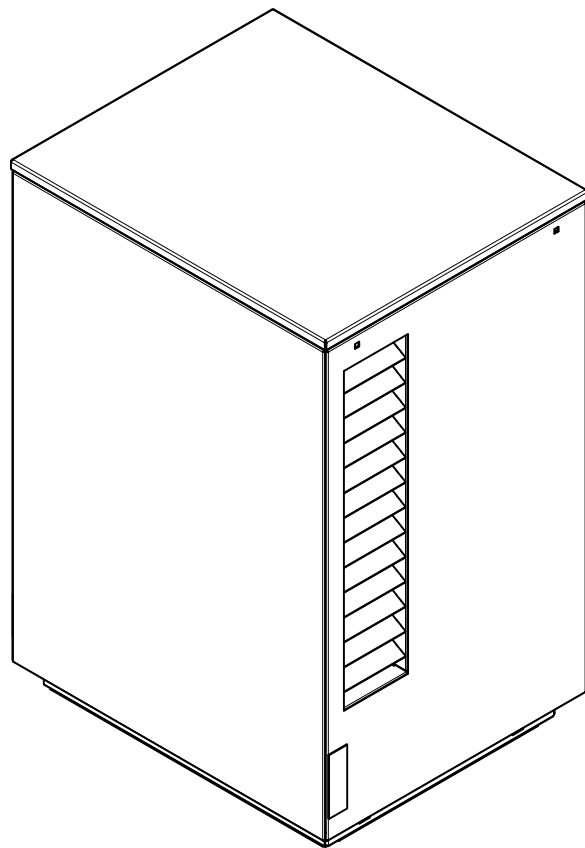

System M

Compact 4/6 kW

041HOIAOW2

061HOIAOW4



Montage- en gebruiksaanwijzing

Lucht-water-
warmtepomp
in integrale constructie

Inhoudsopgave

1	Direct lezen a.u.b.	3
1.1	Beoogd gebruik	3
1.2	Wettelijke voorschriften en richtlijnen	3
1.3	Energiebesparend gebruik van de warmtepomp	3
2	Gebruiksdoel van de warmtepomp	4
2.1	Toepassingsgebied	4
2.2	Werkwijze.....	4
3	Leveringsomvang	5
3.1	Binneneenheid	5
3.2	Buiteneenheid	6
4	Transport	7
4.1	Buiteneenheid	7
4.2	Binneneenheid	7
4.3	Uitnemen van de koelkring	8
5	Opstelling	9
5.1	Buiteneenheid	9
5.2	Binneneenheid	10
5.3	Geluidsemisies	10
6	Montage / aansluiting	11
6.1	Montage koudemiddel- en elektrische leiding	11
6.2	Condenswaterafvoer	11
6.3	Aansluiting aan verwarmingszijde.....	11
6.4	Aansluiting sanitairwater	12
6.5	Aansluiting temperatuurvoeler.....	13
6.6	Elektrische aansluiting.....	14
6.7	Aansluiting koudemiddelleidingen.....	17
7	Inbedrijfstelling	20
7.1	Algemeen.....	20
7.2	Vorbereiding.....	20
7.3	Werkwijze.....	20
8	Reiniging / onderhoud	21
8.1	Onderhoud	21
8.2	Reiniging binneneenheid	21
8.3	Reiniging sanitairwaterboiler.....	21
8.4	Reiniging buiteneenheid	21
9	Storingen / foutopsporing	22
10	Buitenbedrijfstelling / verwijdering van afvalstoffen	22
11	Apparaatinformatie	23
12	Maattekening	25
12.1	Maattekening buiteneenheid.....	25
12.2	Maattekening binneneenheid.....	26
12.3	Legenda bij maattekening	27
13	Diagrammen	28
13.1	Curve verwarmen 4 kW	28
13.2	Curve verwarmen 6 kW	29
14	Produktinformatie volgens verordening (EU) nr. 813/2013, bijlage II, tabel 2	30

15	Garantiebewijs	32
16	Informatie over het gebruik van gegevens	33
17	Conformiteitsverklaring.....	34

1 Direct lezen a.u.b.

1.1 Beoogd gebruik

Dit apparaat is uitsluitend vrijgegeven voor het door de fabrikant beoogde gebruiksdoel. Elk ander of verdergaand gebruik wordt beschouwd als niet-beoogd gebruik. Hiertoe wordt ook de inachtneming van de bijbehorende planningsdocumenten gerekend. Het is niet toegestaan het apparaat te veranderen of om te bouwen.

1.2 Wettelijke voorschriften en richtlijnen

Deze warmtepomp is volgens artikel 1, paragraaf 2 k) van de EU-richtlijn 2006/42/EG (Machinerichtlijn) bedoeld voor huishoudelijk gebruik en valt daarmee onder de eisen van de EU-richtlijn 2014/35/EU (Laagspanningsrichtlijn). De pomp is daarmee ook bedoeld voor gebruik door leken voor het verwarmen van winkels, kantoren en andere soortgelijke werkomgevingen, alsmede voor het verwarmen van landbouwbedrijven, hotels, pensions en dergelijke of van andere wooninrichtingen.

De constructie en uitvoering van de warmtepomp voldoen aan alle overeenkomstige EU-richtlijnen, DIN- en VDE-voorschriften.

Bij de elektrische aansluiting van de warmtepomp dienen de overeenkomstige VDE-, EN- en IEC-normen te worden nageleefd. Bovendien moeten de aansluitvoorwaarden van de netbeheerders in acht worden genomen.

Bij het aansluiten van de verwarmingsinstallatie moeten de landspecifieke voorschriften in acht worden genomen.

Dit apparaat kan worden gebruikt door kinderen van 8 jaar en ouder en door personen met verminderde fysieke, sensorische of mentale vermogens of gebrek aan ervaring en kennis, als zij onder toezicht staan of zijn geïnstrueerd in het veilige gebruik van het apparaat en de gevaren begrijpen die eruit voortvloeien.

Kinderen mogen niet met het toestel spelen. Reiniging en gebruikersonderhoud mogen niet door kinderen zonder toezicht worden uitgevoerd.

⚠ LET OP!

Werkzaamheden aan de warmtepomp mogen uitsluitend worden uitgevoerd door een bevoegde en vakkundige service.

i AANWIJZING

Voor het gebruik en het onderhoud van deze warmtepomp moeten de wettelijke eisen van het land waarin de warmtepomp wordt gebruikt in acht worden genomen. Afhankelijk van de koudemiddelhoeveelheid moet de dichtheid van de warmtepomp met regelmatige tussenpozen door overeenkomstig opgeleid personeel worden gecontroleerd en vastgelegd.

1.3 Energiebesparend gebruik van de warmtepomp

Door deze warmtepomp te gebruiken draagt u bij aan het behoud van ons milieu. Voor een efficiënte werking is een zorgvuldige dimensionering van de verwarmingsinstallatie heel belangrijk. Daarbij moet in de verwarmingsmodus extra aandacht worden besteed aan zo laag mogelijke aanvoertemperaturen van het water. Daarom moeten alle aangesloten warmteverbruikers geschikt zijn voor lage aanvoertemperaturen. Een 1 K hogere verwarmingswatertemperatuur verhoogt het energieverbruik met ca. 2,5%. Een laagtemperatuurverwarming met aanvoertemperaturen tussen 30 °C en 50 °C is uitstekend geschikt voor een energiebesparende werking.

2 Gebruiksdoel van de warmtepomp

2.1 Toepassingsgebied

De lucht/water-warmtepomp is uitsluitend bedoeld voor het verwarmen van verwarmingswater en sanitairwater. Hij kan in bestaande of nieuw te plaatsen verwarmingsinstallaties worden gebruikt.

De warmtepomp is geschikt voor mono-energetische werking tot een buitenluchttemperatuur van -22 °C .

Bij continue werking moet een retourtemperatuur van het verwarmingswater van meer dan 20 °C worden aangehouden om probleemloos ontdooien van de verdamper te waarborgen.

De warmtepomp is niet berekend op een verhoogde warmtebehoefte tijdens het drogen/uitharden van de bouwmassa. Daarom moet voor de extra warmtebehoefte speciale, door de opdrachtgever te voorziene apparaten ter beschikking worden gesteld.

2.2 Werkwijze

Omgevingslucht wordt door de ventilator aangezogen en daarbij door de verdamper (warmtewisselaar) geleid. De verdamper koelt de lucht af, d.w.z. hij onttrekt warmte aan de lucht. De gewonnen warmte wordt in de verdamper overgedragen op het werkmedium (koudemiddel).

Met behulp van een elektrisch aangedreven compressor wordt de opgenomen warmte door drukverhoging naar een hoger temperatuurniveau "gepompt" en via de condensor (warmtewisselaar) afgegeven aan het verwarmingswater.

Daarbij wordt elektrische energie gebruikt om de warmte van de omgeving naar een hoger temperatuurniveau te brengen. Omdat de aan de lucht onttrokken energie wordt overgedragen op het verwarmingswater, wordt dit apparaat lucht/water-warmtepomp genoemd.

De lucht/water-warmtepomp bestaat uit de hoofdcomponenten verdamper, ventilator, en expansieventiel, alsmede de compressoren, de condensor en de elektrische besturing.

Bij lage omgevingstemperaturen zet luchtvochtigheid zich als rijp af op de verdamper en belemmert deze de warmteoverdracht. Een ongelijkmatige afzetting vormt daarbij geen gebrek. Indien nodig, wordt de verdamper automatisch door de warmtepomp ontdooid. Afhankelijk van het weer kunnen daarbij dampen bij de luchtuitlaat optreden.

3 Leveringsomvang

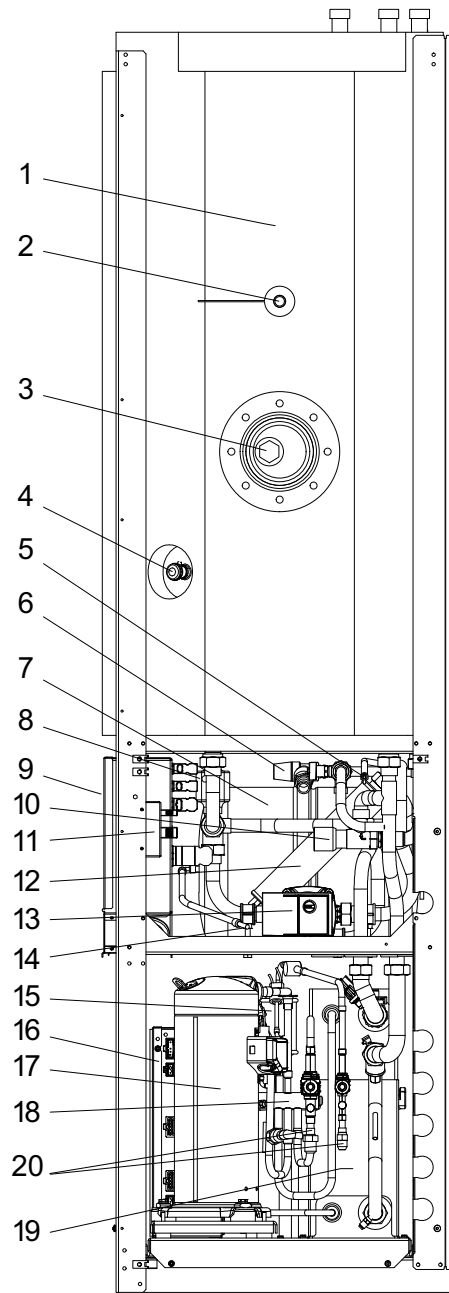
3.1 Binneneenheid

Hydraulisch systeem

- 1) Combinatieboiler bestaande uit:
26 l buffervat en sanitairwaterboiler
met 151 l nuttige inhoud
- 2) Voeler sanitairwater
- 3) Flens met magnesiumanode
- 4) Aftap sanitairwaterboiler
- 5) Ontluchting
- 6) Veiligheidsventiel, aanspreekdruk 2,5 bar
- 7) Expansievat 18 l
- 8) Driewegomschakelventiel voor de productie van sanitairwater
- 9) Schakelkast met verwarmingsregelaar
- 10) Overloopventiel om het minimumdebiet van het verwarmingswater te waarborgen (moet nog worden ingesteld door de installateur)
- 11) Universele hardware-interface
- 12) Elektrische hulpverwarming (2, 4 of 6 kW) voor hogere sanitairwatertemperatuur en verwarmingsondersteuning
- 13) Geregelde circulatiepomp voor een onvermengde verwarmingskring
- 14) Testaansluiting expansievat

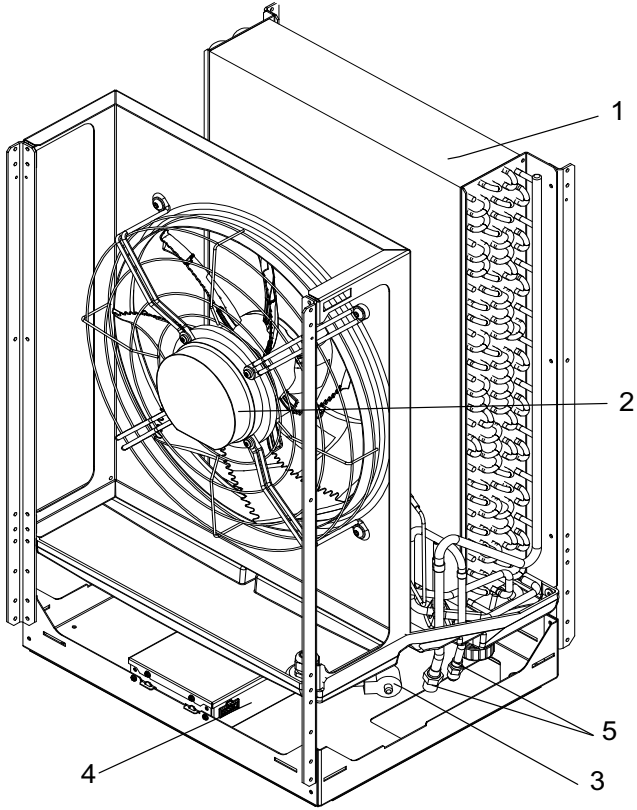
Koelkring

- 15) Filterdroger
- 16) Schakelkast koelkringregelaar
- 17) Compressor
- 18) Vierwegomschakelventiel
- 19) Condensor
- 20) Aansluitingen voor koudemiddelleidingen



3.2 Buiteneenheid

- 1) Verdampers
- 2) Ventilator
- 3) Expansieventiel
- 4) Schakelkast
- 5) Aansluiting voor koudemiddelleiding

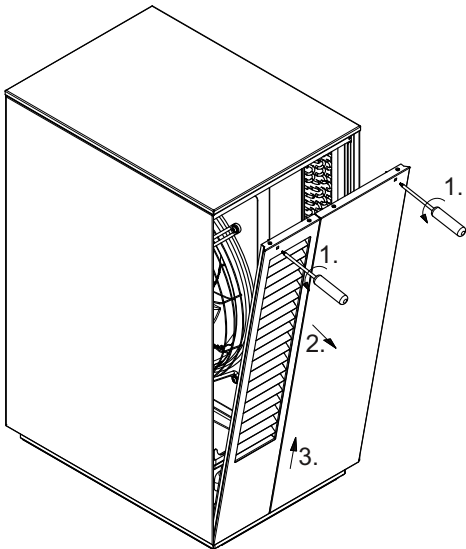


4 Transport

4.1 Buiteneenheid

Het apparaat moet op de pallet naar de uiteindelijke opstelplaats worden getransporteerd. De buiteneenheid kan worden getransporteerd met heftruck, steekwagen o.i.d.

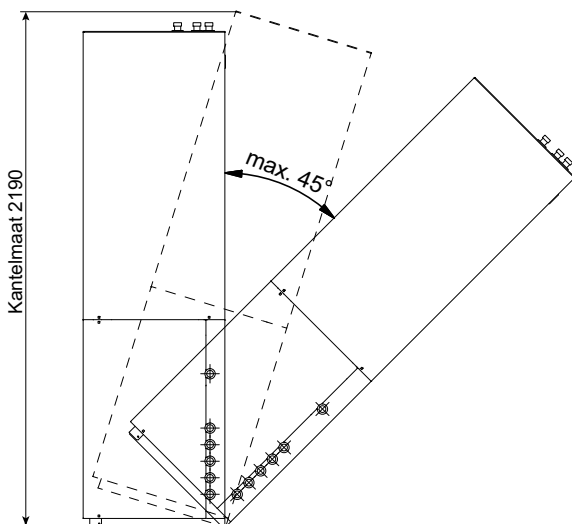
Nadat de zijstukken eraf zijn gehaald, kan de buiteneenheid aan het deksel worden opgetild. Daarvoor de beide bovenste schroeven losdraaien, plaat opzij kantelen en bovenlangs uitnemen (zie stap 1-3).



4.2 Binneneenheid

Voor transport over een effen ondergrond is een hef wagon geschikt. Indien de warmtepomp over een ongelijke ondergrond of over trappen wordt vervoerd, kan dat met draagriemen worden gedaan. Deze kunnen direct onder de pallet door worden gestoken.

Om van de pallet af te worden gehaald kan de binneneenheid tot 45° schuin naar achteren worden gezet en aan de handgrepen achter boven worden opgetild. Een kanteling van meer dan 45° is niet toegestaan als niet eerst de koelkring eruit wordt gehaald.



Om de koelkring eruit te halen moet de zijplaat rechtsonder eraf worden gehaald.

Voor de demontage van de behuizingsplaten moeten de hierna beschreven volgorde worden aangehouden.

Als eerste moet de onderste zijplaat worden verwijderd.

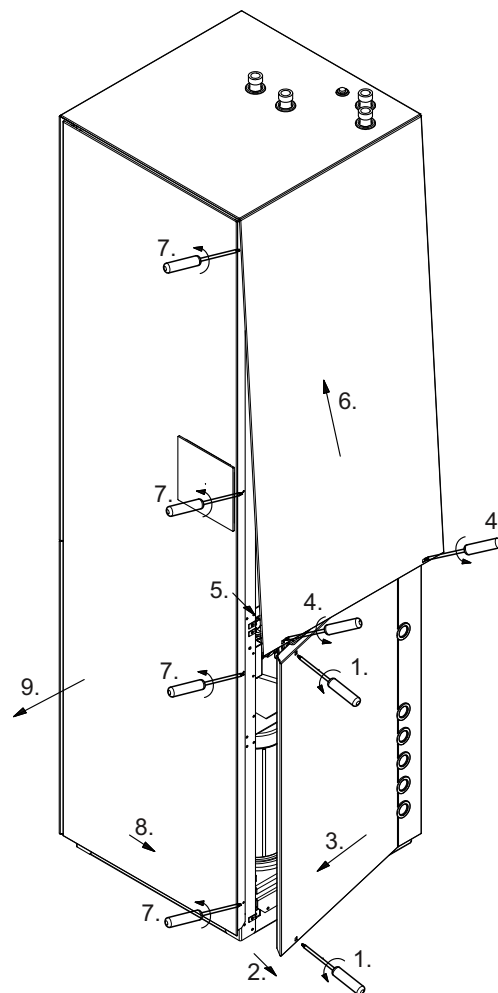
Daarvoor de schroeven aan het onderste zijstuk losdraaien, de plaat licht naar buiten draaien en er naar voren uit trekken (zie stap 1-3).

Als tweede de bovenste zijplaat verwijderen.

Daarvoor de schroeven losdraaien, de plaat slechts licht naar buiten klappen en de afdeklap er naar boven uithalen (zie stap 4-6).

Daarna kan de frontplaat worden verwijderd.

Daarvoor de 4 schroeven aan het zijframe losdraaien. De plaat ca. 10 mm naar rechts schuiven, dan licht naar voren kantelen en er naar boven uithalen (zie stap 7-9). Verbindingsleidingen naar het weergavedisplay aan de universele hardware-interface loshalen.



4.3 Uitnemen van de koelkring

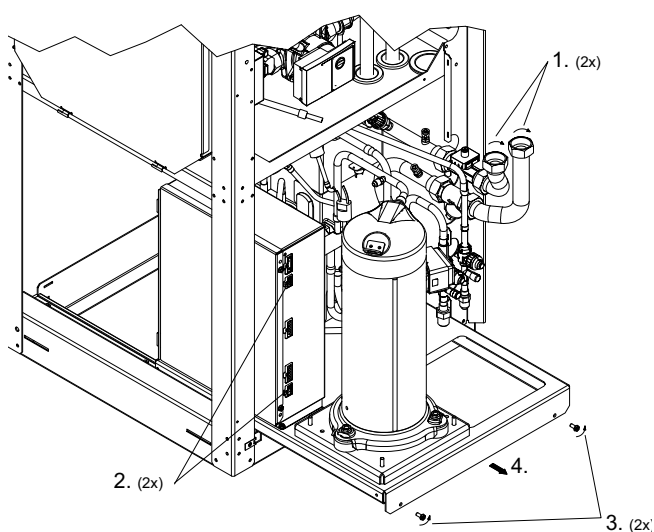
Om het transport gemakkelijker te maken kan de koelkring worden gedemonteerd en apart worden getransporteerd. Door de koelkring eruit te nemen is het mogelijk de binneneenheid liggend te transporteren.

De volgende aansluitingen moeten worden losgemaakt:

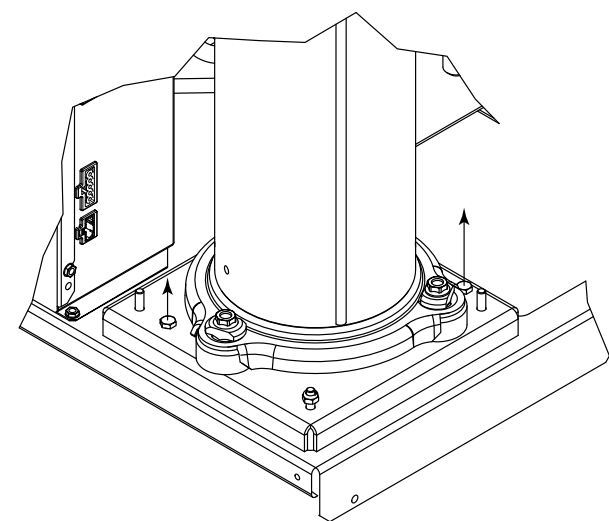
- 1) Verbinding watercircuit loshalen
- 2) Steekverbindingen aan de schakelkast van de koelkring losmaken
- 3) Bevestigingsschroeven losdraaien
- 4) Koelkring er aan de zijkant uit trekken en naar de plaats van bestemming transporteren

⚠ LET OP!

De koelkring mag in gemonteerde of gedemonteerde toestand slechts maximaal 45° (in elke richting) worden gekanteld.



Na de uiteindelijke positionering op de opstellingsplaats moet de transportbeveiliging aan de trilbodem van de compressor aan beide kanten worden verwijderd.



⚠ LET OP!

Vóór de inbedrijfstelling moet de transportbeveiliging worden verwijderd.

5 Opstelling

5.1 Buiteneenheid

Bij de keuze van de opstellingslocaties van de binnen- en buiteneenheid moet o.a. erop worden gelet dat de vereiste lengte van de koudemiddelleiding zo kort mogelijk is. De standaardlengte van de koudemiddelleiding is 3 m. De koudemiddelleiding kan over een lengte van 7 m tot maximaal 10 m worden verlengd door een installateur, met inachtneming van de aanwijzingen zie Kap. 6.7 auf S. 19.

i AANWIJZING

In gebieden waar veel sneeuw kan vallen, moet de hoogte van de fundering zo worden gepland dat de lucht vrij kan worden aangezogen.

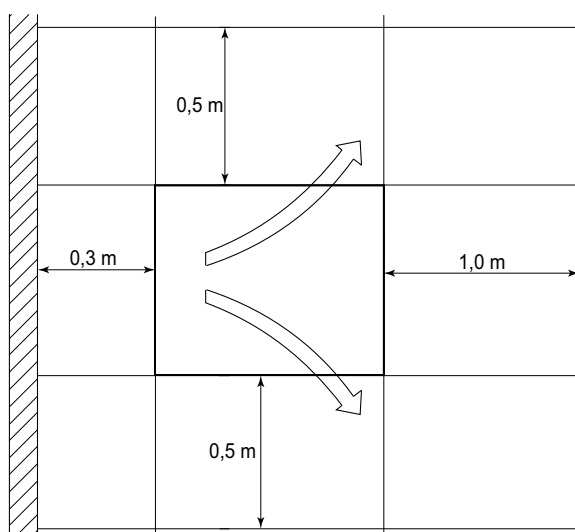
i AANWIJZING

De koude lucht wordt aan de zijkant naar beneden uitgeblazen en kan op wegen en podia ijzel veroorzaken.

De buiteneenheid moet altijd op een permanent egaal, glad en horizontaal oppervlak worden geplaatst. Daarbij moet het frame rondom dicht bij de grond liggen. Om te voorkomen dat kleine dieren binnendringen in de binnenruimte van het apparaat is mogelijk een afdichting van de aansluitopening in de bodemplaat nodig.

De buiteneenheid is bedoeld voor opstelling dicht bij een muur op de begane grond en voor montage op een wanddrager. De buiteneenheid moeten altijd op de montagelocatie worden vastgezet (zie maattekening Kap. 12 auf S. 25). De verantwoordelijkheid voor de opstelling van de warmtepomp ligt bij het vakbedrijf dat de installatie aanlegt. Hierbij moet rekening worden gehouden met de plaatselijke omstandigheden zoals bouwvoorschriften, statische belasting van het bouwwerk, windbelastingen etc.

Onderhoudswerkzaamheden moeten zonder problemen kunnen worden uitgevoerd. Dit is gewaarborgd indien de hieronder vermelde afstand wordt aangehouden.



De aangegeven maten gelden alleen bij individuele plaatsing.

Als meerdere buiteneenheden naast elkaar worden geïnstalleerd, wordt de vereiste minimumafstand aan de zijkant opgeteld. Zorg ervoor dat de koude uitgeblazen lucht niet weer wordt aangezogen.

i AANWIJZING

De aanzuig- en uitblaaszone mag niet worden beperkt of afgesloten.

i AANWIJZING

De nationale bouwvoorschriften in acht nemen!

i AANWIJZING

Bij een opstelling dicht bij de muur moet rekening worden gehouden met gebouwtechnische invloeden. In het uitblaasveld van de ventilator mogen geen ramen of deuren aanwezig zijn.

i AANWIJZING

Bij een opstelling dicht bij de muur kan zich door de luchtstroming in de aanzuig- en uitblaaszone meer vuil ophopen. De koelere buitenlucht moet zo worden uitgeblazen dat er bij aangrenzende verwarmde ruimtes geen verhoogde warmteverliezen optreden.

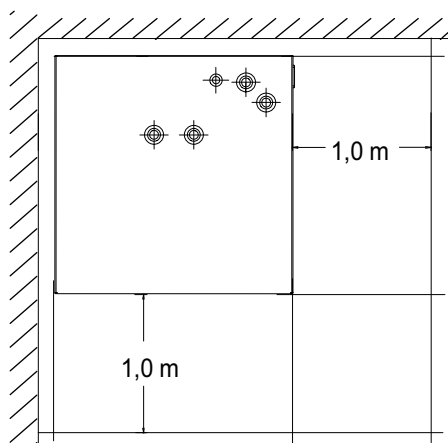
i AANWIJZING

Opstelling in kommen of binnenplaatsen is niet toegestaan, omdat de afgekoelde lucht zich boven de grond verzamelt en bij langere werking weer door de warmtepomp wordt aangezogen.

5.2 Binneneenheid

De binneneenheid moet in een vorstvrije en droge ruimte op een egaal, glad en horizontaal oppervlak worden geplaatst. Daarbij moet het frame rondom dicht bij de grond liggen om een toereikende geluidsisolatie te garanderen. De ondergrond moet het gewicht van de warmtepomp en de sanitairwaterhoeveelheid kunnen dragen.

De binneneenheid moet zo worden opgesteld, dat service aan het apparaat probleemloos kan worden uitgevoerd. Dit is gewaarborgd als er vóór en aan de rechterkant van de warmtepomp een afstand van ca. 1 m wordt aangehouden.



In de plaatsingsruimte mogen niet afhankelijk van het seizoen vorst of hogere temperaturen dan 35 °C optreden.

Het minimumvolume van de ruimte waarin de warmtepomp is opgesteld, mag afhankelijk van de koudemiddelhoeveelheid in het apparaat niet lager zijn dan de volgende waarde:

Vermogensniveau	Koudemiddelhoeveelheid	Toegestane concentratie in de plaatsingsruimte conform DIN EN 378 (Tab. C.3)	Minimaal toegestaan ruimtevolumen bij opstelling binnen
4 kW	2,00 kg R410A	0,39 kg/m ³	5,13 m ³
6 kW	2,38 kg R410A	0,39 kg/m ³	6,10 m ³

Bij een verhoging van de koudemiddelhoeveelheid moet het ruimtevolumen worden berekend volgens onderstaande formule:

[minimaal toegestaan ruimtevolumen m³] =
 [koudemiddelhoeveelheid in kg] / [toegestane concentratie 0,39 kg/m³]

5.3 Geluidsemisies

Dankzij de doeltreffende geluidsisolatie werkt de warmtepomp zeer stil. Geluidsoverdracht naar de fundering of naar het verwarmingssysteem wordt door interne ontkoppelingsmaatregelen in hoge mate voorkomen.

6 Montage / aansluiting

6.1 Montage koudemiddel- en elektrische leiding

De koudemiddelleidingen en de elektrische leidingen voor de verbinding van de binneneenheid met de buiteneenheid moeten apart als accessoire worden besteld.

Om de verbindingsleidingen aan te leggen wanddoorvoeren op een geschikte plaats maken. De wanddoorvoer moet afhankelijk van de lokale omstandigheden worden beschermd tegen binnendringend water.

De wanddoorvoeren moeten na afloop van de aanlegwerkzaamheden weer goed worden afgesloten. (voor aansluiting van de elektrische leiding zie Kap. 6.6 auf S. 14 en voor aansluiting koudemiddelleiding zie Kap. 6.7 auf S. 17).

6.2 Condenswaterafvoer

Het bij het gebruik ontstane condenswater dient vorstvrij te worden afgevoerd. De buiteneenheid moet waterpas staan zodat het water goed kan weglopen.

De condenswaterbak biedt verschillende mogelijkheden voor de condenswaterafvoer.

- Fundering met grind. De infiltratie moet min. 1,5 l per kW verwarmingsvermogen per dag en de diameter van de afvoerbuï moet min. 50 mm bedragen.
- Lozing in een vuilwater-, regenwater- of afwateringskanaal

Als de condenswaterafvoer zo wordt geïnstalleerd dat er vorstgevaar bestaat, moet hij tegen bevroering worden beveiligd met een condensafvoerwarming, die als speciaal accessoire verkrijgbaar is.

Deze wordt in de buiteneenheid parallel aan de sproeierringverwarming (E4) aangesloten.

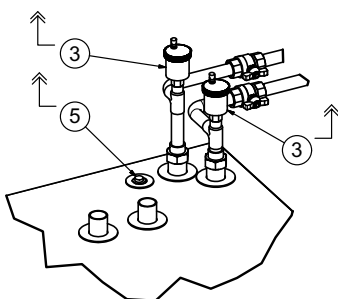
⚠ LET OP!

De vorstgrens kan per klimaatregio verschillen. De voorschriften van de betreffende landen moeten in acht worden genomen.

6.3 Aansluiting aan verwarmingszijde

Voordat de warmtepomp aan de verwarmingszijde wordt aangesloten, moet de verwarmingsinstallatie worden gespoeld om eventueel aanwezig vuil, resten afdichtingsmateriaal en dergelijke te verwijderen. Wanneer zich in de condensor resten ophopen, kan dit tot totale uitval van de warmtepomp leiden.

Om onderhoud aan de ingebouwde componenten van de verwarmingskring beter te kunnen uitvoeren, moet vlak vóór en na de binneneenheid een ontluuchtings- en afsluitmogelijkheden worden aangebracht.

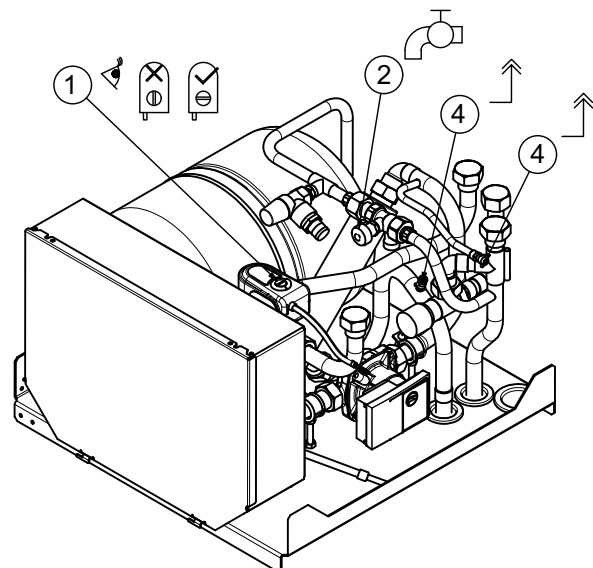


Nadat de installatie aan de verwarmingszijde is uitgevoerd, moet de verwarmingsinstallatie worden gevuld, ontluucht en afgeperst.

Daarbij moet ervoor worden gezorgd dat alle verwarmingskringen en afsluiters zijn geopend en dat het driewegomschakelventiel in de verwarmingsmodus staat (pos. 1 toestand bij levering). De verwarmingsinstallatie via de vul- en aftapkraan (pos. 2) vullen tot de installatiedruk (ca. 1,5 bar) is bereikt. Er moet een geschikte vulslang met manometer worden gebruikt. Daarbij alle aansluitingen en de complete verwarmingsinstallatie controleren op lekkages. De ontluuchting van de verwarmingsinstallatie moet op het hoogste punt worden uitgevoerd (pos. 3 bijv. radiator, warmtepomp aansluiting).

Nadat hier de volledige lucht is ontsnapt, moet de binneneenheid worden ontluucht aan de ventielen van de elektrische hulpverwarming (pos. 4) en sanitairwaterwarmtewisselaar (pos. 5), tot ook hier het verwarmingswater er zonder bellen uit komt.

Als er spanning op staat, kan het omschakelventiel om beter te ontluuchten op de bedieningseenheid (user interface) op het installateursniveau onder controlefuncties worden heen en weer geschakeld tussen verwarmingsmodus en sanitairwatermodus.



Ten slotte vul- en aftapkraan sluiten, installatiedruk controleren en indien nodig bijvullen.

Bij het vullen van de installatie moet op het volgende worden gelet:

- onbehandeld vul- en suppletiewater moet van drinkwaterkwaliteit zijn (kleurloos, helder, zonder afzettingen)
- het vul- en suppletiewater moet zijn gefilterd (poriënwijdte max. 5 µm).

Kalksteenvorming in warmwaterverwarmingsinstallaties kan niet worden voorkomen, maar is in installaties met aanvoertemperaturen onder 60 °C verwaarloosbaar gering. Bij hogetemperatuurwarmtepompen en vooral bij bivalente installaties met groot vermogen (combinatie warmtepomp + ketel) kunnen ook aanvoertemperaturen van 60 °C en meer worden bereikt. Daarom moet het vul- en suppletiewater volgens VDI 2035 - blad 1 aan de volgende richtwaarden voldoen. De waarden van de totale hardheid kunnen in de tabel teruggevonden worden.

Totaal verwarmingsvermogen in kW	Totaal aardalkaliën in mol/m ³ resp. mmol	Specifiek installatievolume (VDI 2035) in l/kW		
		< 20	≥ 20 < 50	≥ 50
		Totale hardheid in °dH		
< 50	≤ 2,0	≤ 16,8	≤ 11,2	< 0,11 ¹
50 - 200	≤ 2,0	≤ 11,2	≤ 8,4	
200 - 600	≤ 1,5	≤ 8,4	< 0,11 ¹	
> 600	< 0,02	< 0,11 ¹		

1. Deze waarde ligt buiten de toegestane waarde voor warmtewisselaars in warmtepompen.

Abb. 6.1: Richtwaarden voor vul- en suppletiewater volgens VDI 2035

Bij installaties met een bovengemiddeld groot specifiek installatievolume van 50 l/kW raadt de norm VDI 2035 het gebruik van gedemineraliseerd water en een pH-stabilisator aan om het corrosiegevaar in de warmtepomp en de verwarmingsinstallatie te minimaliseren.

⚠ LET OP!

Bij gedemineraliseerd water moet erop worden gelet dat de minimaal toegestane pH-waarde van 7,5 (minimaal toegestane waarde voor koper) niet wordt overschreden. Een onderschrijding kan tot vernieling van de warmtepomp leiden.

Minimumdebiet verwarmingswater

Het minimumdebiet van het verwarmingswater van de warmtepomp is gewaarborgd door het ingebouwde overloopventiel. De instelling van een overloopventiel wordt uitgelegd in het hoofdstuk "Inbedrijfstelling". Een daling onder het minimumdebiet van het verwarmingswater kan de warmtepomp onherstelbaar beschadigen doordat de plaatwarmtewisselaar in de koelkring bevroert.

Het nominale debiet wordt afhankelijk van de max. aanvoertemperatuur aangegeven in de apparaatinformatie en moet bij de planning in acht worden genomen. Bij ontwerptemperaturen onder 30 °C in de aanvoer moet de installatie zijn berekend op het max. debiet met 5 K spreiding bij A7/W35.

Het aangegeven nominale debiet (zie "Apparaatinformatie") moet in elke bedrijfstoestand worden gegarandeerd. De ingebouwde debietcontrole is uitsluitend bedoeld voor de uitschakeling van de warmtepomp bij een ongewone en abrupte daling van het verwarmingswaterdebiet en niet voor de bewaking en beveiliging van het nominale debiet.

Vorstbeveiliging

Warmtepompen die aan vorst blootstaan, moeten met de hand worden afgetapt. Indien de warmtepompmanager en de verwarmingscirculatiepomp bedrijfsklaar zijn, werkt de vorstbeveiligingsfunctie van de warmtepompmanager. Bij buitenbedrijfstelling van de warmtepomp of bij stroomuitval moet de installatie worden afgetapt. Bij warmtepompssystemen waarbij stroomuitval niet kan worden herkend (vakantiehuis), moet de verwarmingskring met een geschikte vorstbeveiliging worden gebruikt.

6.4 Aansluiting sanitairwater

De installatie en inbedrijfstelling moeten worden uitgevoerd door een gecertificeerd vakbedrijf. Daarbij moet de werking en de dichtheid van het gehele systeem worden gecontroleerd, inclusief de in de fabriek gemonteerde delen. De volgens DIN 4753 geëmailleerde boiler is geschikt voor normaal drinkwater.

In de verbruikerkring kunnen de volgende materialen in de sanitairwaterkring zijn gemonteerd:

- Koper
- Roestvrij staal
- Messing
- Kunststof

Afhankelijk van de in de sanitairwaterkring toegepaste materialen (installatie door de klant) kan er door incompatibele materialen corrosieschade optreden. Hierop moet in het bijzonder worden gelet als verzinkte en aluminiumhoudende materialen worden gebruikt. Als er tijdens het gebruik gevaar bestaat dat het water verontreinigingen bevat, moet een geschikte filter worden aangebracht.

De op het typeplaatje vermelde werkoverdrukken mogen niet worden overschreden. Indien nodig moet er een drukreducerend ventiel worden gemonteerd.

Controleer vóór de inbedrijfstelling of de watertoevoer geopend en de boiler is gevuld.

De sanitairwaterboiler moet ter plaatse worden voorzien van een gecertificeerd veerbelast membraanveiligheidsventiel. Tussen de boiler en het veiligheidsventiel mag geen afsluitrichting worden ingebouwd. De storingsvrije werking van het ventiel moet regelmatig worden gecontroleerd. Geadviseerd wordt jaarlijks een onderhoudsbeurt aan de installatie te laten uitvoeren door een vakbedrijf.

6.5 Aansluiting temperatuurvoeler

De volgende temperatuurvoelers moeten extra worden gemonteerd:

- Buitentemperatuur (R1) ligt bij (NTC-2)

De volgende temperatuurvoelers zijn al ingebouwd:

- Retourtemperatuur (R2) ingebouwd (NTC-10)
- Aanvraagvoeler (R2.2) ingebouwd (NTC-10)
- Debietcontrole met aanvoervoeler (R3.1) ingebouwd (PT1000)
- Sanitairwatertemperatuur (R3) ingebouwd (NTC-10)

6.5.1 Voelerkarakteristieken

Temperatuur in °C	-20	-15	-10	-5	0	5	10		
NTC-2 in kΩ	14,6	11,4	8,9	7,1	5,6	4,5	3,7		
NTC-10 in kΩ	67,7	53,4	42,3	33,9	27,3	22,1	18,0		
PT 1000 in kΩ	0,92	0,94	0,96	0,98	1,0	1,02	1,04		
15	20	25	30	35	40	45	50	55	60
2,9	2,4	2,0	1,7	1,4	1,1	1,0	0,8	0,7	0,6
14,9	12,1	10,0	8,4	7,0	5,9	5,0	4,2	3,6	3,1
1,06	1,08	1,1	1,12	1,14	1,16	1,18	1,2	1,22	1,24

De op de warmtepompmanager aan te sluiten temperatuurvoelers moeten voldoen aan de in de tabel aangegeven waarden.

6.5.2 Montage van de buitentemperatuurvoeler

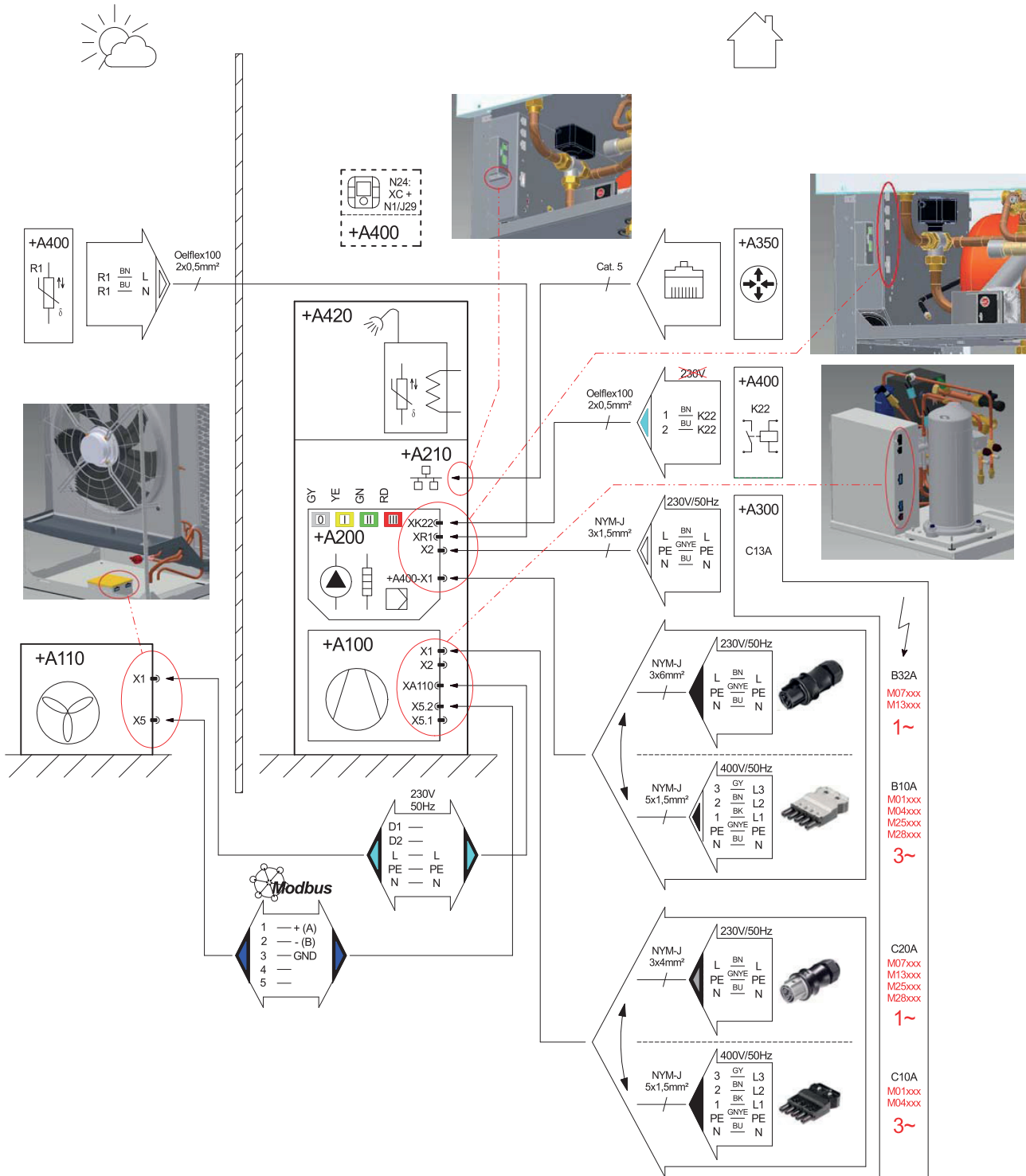
De temperatuurvoeler moet zo worden aangebracht dat alle weersinvloeden worden geregistreerd en de meetwaarde niet wordt vervalst.

- bevestiging aan de buitenmuur en indien mogelijk aan de noordelijke/noordwestelijke zijde
- niet op "beschutte plek" (bijv. in een muurnis of onder het balkon) monteren
- niet in de buurt van ramen, deuren, ontluchtingsopeningen, buitenlampen of warmtepompen aanbrengen
- in geen enkel seizoen blootstellen aan direct zonlicht

Ontwerpparameters voelerleiding	
Geleidermateriaal	Koper
Kabellengte	50 m
Omgevingstemperatuur	35 °C
Installatiewijze	B2 (DIN VDE 0298-4 / IEC 60364-5-52)
Buitendiameter	4-8 mm

6.6 Elektrische aansluiting

6.6.1 Elektrisch schema (voorbeeld integratie)



Legenda van symbolen zie Kap. 6.6.2 auf S. 15

Onderdeelcode zie Kap. 6.6.3 auf S. 15

6.6.2 Legenda van symbolen

	Stekker
	Stekker aansluiting
	Compressor / koelkring
	Ventilator / buiteneenheid
	Stroom distributie
	Temperatuurvoeler
	Potentiaalvrij contact
	Regelaar / WPM
	Verwarming / 2e warmtegenerator
	Pomp / hydraulisch systeem
	Binnen
	Buiten
	Router
	LAN
	Sanitairwater
	Warmtewisselaar
	Smart-RTC (intelligente ruimtetemperatuurregelaar)

6.6.3 Onderdeelcode

+A100	Koelkring
+A110	Buiteneenheid
+A200	Hydraulisch systeem / WPM
+A210	Master Unit
+A220	Uitbreidingsmodule WPM
+A300	Stroomdistributie
+A350	Router
+A400	Hydraulische installatie (algemeen)
+A420	Sanitairwater
B3	Thermostaat sanitairwater
E10.1	Elektrische verwarming
H5	Storingsaanduiding op afstand
K21	Flensverwarming
K22	Energiebedrijfsblokkering
K23	Blokkeringsingang
K31	Aanvraag circulatie
M13	Verwarmingspomp 1e verwarmingskring
M15	Verwarmingspomp 2e verwarmingskring
M16	Extra circulatiepomp
M18	Sanitairwaterlaadpomp
M24	Circulatiepomp sanitairwater
N24	Smart-RTC
N27	Smart-Grid
R1	Buitenvoeler
R2.2	Aanvraagvoeler
R3	Sanitairwatervoeler
X1	Stekker lastvoeding
X2	Stekker stuurspanning
X5.x	Communicatie
Xx	Stekker

6.6.4 Elektrische aansluiting algemeen

Alle aansluitleidingen moeten door de klant ter beschikking worden gesteld. Het type leiding (diameter, draadtype, etc.) moet worden gekozen met inachtneming van elektrische grootheden die van invloed zijn (bijv. vermogen, stroom, spanning, etc.) en de desbetreffende VDE-, EN- en VNB-voorschriften. Informatie hierover is o.a. in de apparaatinformatie te vinden en de elektrische documenten kunnen als planningshulp worden geraadpleegd.

⚠ LET OP!

De stekkers zijn beveiligd tegen eruit trekken. Voordat ze eruit kunnen worden getrokken, moeten ze met een kleine schroevendraaier worden ontgrendeld.

6.6.5 Elektrische aansluiting binneneenheid

Voor het gebruik van de warmtepomp moeten minstens de volgende leidingen/signalen worden aangesloten:

- Voedingsspanning / koelkring
In de vermogensvoeding voor de koelkring moet een alpolige uitschakeling met een contactopeningsafstand van minstens 3 mm (bijv. contactor energiebedrijfsblokkering, vermogenscontactor) worden aangebracht. Een 3-polige zekeringautomaat, met gemeenschappelijke uitschakeling van alle buitenkabels (uitschakelstroom volgens apparaatinformatie) zorgt, rekening houdend met de dimensionering van de interne bedrading, voor bescherming tegen kortsluiting. De relevante componenten in de warmtepomp bevatten een interne bescherming tegen overbelasting.
Bij het aansluiten op de schakelkast van de koelkring met +A100-X1 moet worden gezorgd voor een rechts draaiveld van de lastvoeding.
Fasenvolgorde: L1, L2, L3.

⚠ LET OP!

Bij aansluiting van de voedingskabels op een rechts draaiveld letten (bij een verkeerd draaiveld levert de warmtepomp geen vermogen, is de pomp erg luid en kan het tot schade aan de compressor komen).

- Communicatie / stuurspanning (hydraulisch systeem <-> koelkring)
De communicatie- en stuurspanningsleiding van de hydraulische schakelkast (met warmtepompmanager) naar de koelkring zijn al voorbedraad en eindigen bij de stekkers +A100-X2 (stuurspanning) en +A100-X5.1 (communicatie). Eventueel moeten deze nog worden ingestoken.
- Stuurspanning
De 3-aderige elektrische voedingskabel voor de warmtepompmanager (+A200 -N1) wordt in de warmtepomp naar de hydraulische schakelkast +A200-X2 geleid. De voedingskabel (L/N/PE ~230 V, 50 Hz) moet onder permanente spanning (+A300) staan en moet om deze reden vóór de contactor van de energiebedrijfsblokkering worden afgetakt resp. op de huishoudstroom worden aangesloten, omdat anders gedurende een energiebedrijfsblokkering belangrijke beveiligingsfuncties buiten werking zijn.
- Energiebedrijfsblokkering
De contactor van de energiebedrijfsblokkering (-K22) met 3 hoofdcontacten (1/3/5 // 2/4/6) en een hulpcontact (maakcontact 13/14) moet worden afgestemd op het vermogen van de warmtepomp passen en door de klant ter beschikking worden gesteld. Het potentiaalvrije maakcon-

tact van de contactor van de energiebedrijfsblokkering (13/14) wordt tot aan de hydraulische schakelkast bedraad en moet daar worden aangesloten op de stekker +A200-XK22. **Let op! Lage spanning!**

- Buitenvoeler
De buitenvoeler wordt via de stekker +A200-XR1 aangesloten op de hydraulische schakelkast.
- Voedingsspanning hydraulisch systeem
Voor de spanningsvoorziening van de 2e warmtegenerator moet overeenkomstig het vermogen (2,4,6 kW configureerbaar) een leiding naar het apparaat worden gelegd en op de hydraulische schakelkast worden aangesloten met stekker +A400-X1.
In de toestand bij levering is de 2e warmtegenerator op 6 kW geconfigureerd om aan de verhoogde warmtebehoefte tijdens het drogen/uitdalen van de bouwmasse te kunnen voldoen. In de regelmodus moet deze worden aangepast aan het werkelijk benodigde hulpverwarmingsvermogen (combinatielabel).
Om deze te reduceren tot 4 resp. 2 kW moeten één of twee verbindingen tussen +A400-K20 (relais 2e warmtegenerator) en +A400-F17 (veiligheidstemperatuurbegrenzer) - beide opgenomen in de hydraulische schakelkast - worden verwijderd.

6.6.6 Elektrische aansluiting buiteneenheid

Parallel aan de koudemiddelleiding moet een spanningsvoeding (stekker +A110-X1 <-> +A100-XA110) en communicatieleiding (stekker +A110-X5 <-> +A100-X5.2) tussen de koelkring en de buiteneenheid worden aangelegd.

i AANWIJZING

De bezetting van de warmtepompmanager verschilt per systeem en is te vinden in de Quick Installation Guide. Bovendien zijn de functies op de warmtepompmanager systeemspecifiek gedocumenteerd.

6.6.7 LAN-/netwerkaansluiting

De warmtepomp kan via een router op het internet worden aangesloten. Hierdoor kan de gebruiker te allen tijde toegang krijgen tot de installatie om parameters in te stellen of informatie uit te lezen. Onderhoudsbeurten of software-updates worden vereenvoudigd.

Voor de aansluiting is een gangbare netwerkkabel (cat. 5) nodig, die tussen de externe router (+A350) en de netwerkkinterfaace (+A210) van de binneneenheid wordt aangesloten.

6.7 Aansluiting koudemiddelleidingen

⚠ LET OP!

Werkzaamheden aan de installatie mogen uitsluitend worden uitgevoerd door een bevoegde en vakkundige service.

Bij de installatie van de koudemiddelbuizen moet aan bepaalde voorwaarden met betrekking tot buislengte en verhoging worden voldaan. Nadat aan alle voorwaarden is voldaan, kan de aansluiting van de verbindingsbuis van de buiteneenheid naar de binneneenheid beginnen.

6.7.1 Vereisten voor buislengte en verhoging

Model	Buismaat (mm) (buitendiameter en wanddikte)		Lengte A (m)			*extra koudemiddel (g/m)
	Gas	Vloeistof	Normaal	Min.	Max.	
4 kW	12x1	10x1	7	3	10	75
6 kW	12x1	10x1	7	3	10	75

Abb. 6.2:

De binneneenheid van de warmtepomp is al gevuld met koudemiddel. De standaard buislengte bedraagt 3 m. Tot een lengte van 7 m hoeft geen extra koudemiddel te worden bijgevoeld. Als de buislengte meer dan 7 m bedraagt, moet het systeem volgens de tabel worden bijgevoeld met extra koudemiddel.

⚠ LET OP!

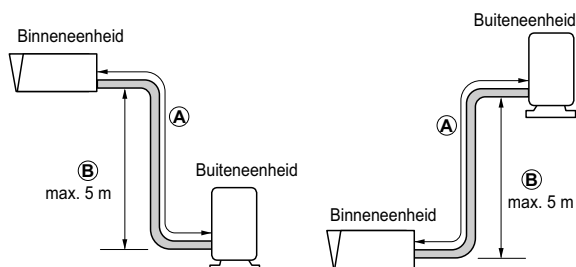
Bij ondeskundig bijvullen van koudemiddel bestaat gevaar voor storingen tijdens de werking.

⚠ LET OP!

De lengte van de koudemiddelleiding wordt berekend uit de totale leidinglengte vanaf het desbetreffende aansluitpunt van de binnen- tot de buiteneenheid.

Bij ondeskundig bijvullen van koudemiddel boven 10 m bestaat gevaar voor storingen tijdens de werking en een totale uitval van de warmtepomp.

*Voorbeeld: bij de montage van het 6 kW model op een afstand van 10 m moet volgens onderstaande berekening 225 g koudemiddel worden toegevoegd: $(10 - 7) \times 75 \text{ g} = 225 \text{ g}$



i AANWIJZING

Wanneer de binneneenheid hoger of lager wordt gemonteerd dan de buiteneenheid, moet vanaf een hoogteverschil van meer dan 2,5 m de montage van olieafloop- en oliehefbochten in de zuiggasleiding apart worden gecontroleerd door een koeltechnisch installateur. De maximale verhoging B tussen binneneenheid en buiteneenheid bedraagt 5 m.

i AANWIJZING

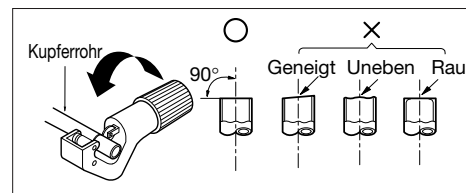
De aangegeven bedrijfsgegevens van het apparaat gelden voor de standaard buislengte, zie apparaat informatie.

6.7.2 Voorbereiding voor buisleidingen

De voorbereiding van de buisleidingen wordt uitgevoerd in vijf stappen. Een hoofdoorzaak voor koudemiddellekkages zijn ondeskundige flenswerkzaamheden. Flenzen moeten zorgvuldig en volgens onderstaande stappen worden uitgevoerd.

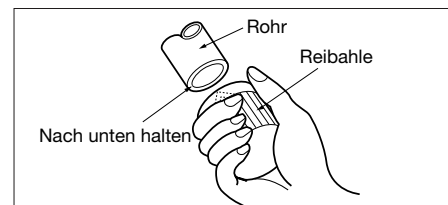
Stap 1: buizen snijden

- Gebruik de montageset voor buisleidingen
- Meet de afstand tussen binnen- en buiteneenheid.
- Snij de buizen iets langer dan de gemeten afstand af.



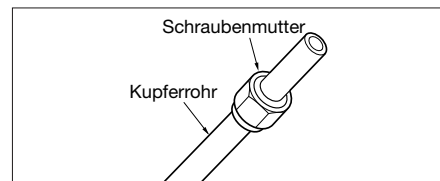
Stap 2: snijbramen verwijderen

- Verwijder alle bramen van het snijpunt van de buisleidingen.
- Houd het buiseinde naar beneden, zodat geen bramen in de buis kunnen vallen.



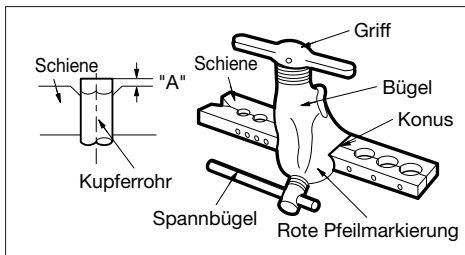
Stap 3: moer plaatsen

- Haal de moeren aan binnenapparaat en buitenapparaat eraf.
- Plaats de moeren in de ontbraamde buis.
- Na het flenzen kunnen geen moeren in de buis worden geplaatst.



Stap 4: flenzen

- Flenzen moeten als volgt met een flensapparaat voor R-410A-koudemiddel worden uitgevoerd, zoals in de afbeelding is weergegeven.

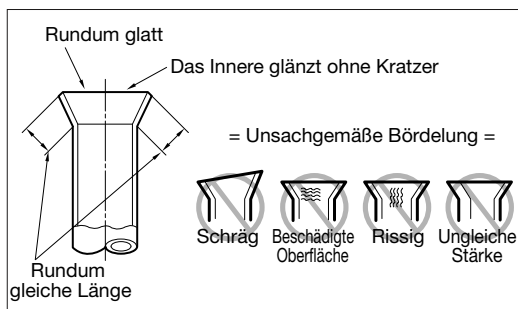


Buitendiameter	"A"
mm	mm
10	1.5 ~ 1.7
15.88	1.6 ~ 1.8

- Zet de koperbuis vast in een matrix met de in bovenstaande tabel aangegeven afmetingen.

Stap 5: controle

- Vergelijk de flens met de afbeelding rechts.
- Wanneer de flens duidelijk is beschadigd, snij dit stuk er dan af en herhaal het maken van de flens.

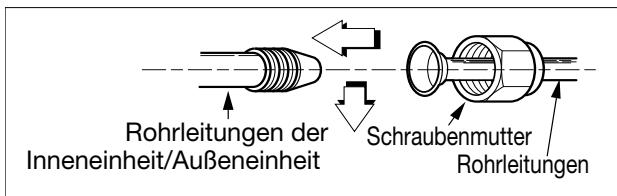


6.7.3 Buisaansluitingen

De buisaansluitingen aan de binneneenheid en buiteneenheid worden uitgevoerd in twee stappen.

Stap 1: eerste bevestiging

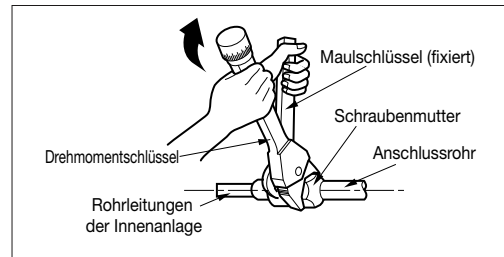
- Lijn het midden van de buizen uit en draai de moer met de hand vast.



Stap 2: bevestiging

- Draai de schroefmoeren vast met een moersleutel.
- Draaimomenten

Buitendiameter	Draaimoment
mm	Nm
10	34 - 42
12	65 - 81



6.7.4 Dichtheidscontrole en evacueren

Lucht en vocht in het koelsysteem hebben ongewenste effecten, zoals in het onderstaande is aangegeven.

- 1) De druk in het systeem stijgt.
- 2) Bedrijfsstroom stijgt.
- 3) Vermogen van de koeling (resp. verwarming) daalt.
- 4) Vocht in het koelcircuit kan bevroren en de Capillaire buizen raken verstopt.
- 5) Water kan corrosie van onderdelen in het koelsysteem veroorzaken.

Daarom moeten de aansluitbuizen worden gecontroleerd op lekkages en worden leeggepompt om vocht en niet condenserbare gassen uit het systeem te verwijderen.

Stap 1: voorbereiding

Controleer of elke buis (vloeistof- en aanzuigzijde) tussen de binnen- en buiteneenheid goed is verbonden. Zorg ervoor dat beide onderhoudsventielen aan de vloeistof- en aanzuigzijde van de binneneenheid op dat moment zijn gesloten.

Stap 2: dichtheidscontrole

- Droge-stikstof-gasfles aansluiten op het onderhoudsventiel (met Schrader).
- Het systeem belasten met 40 bar droge stikstof. Het flesventiel sluiten als de testdruk is bereikt. Daarna met lekzoekspray naar lekkages zoeken.

i AANWIJZING

Om te voorkomen dat vloeibare stikstof in het koelsysteem binnendringt, moet de bovenzijde van de gasfles tijdens het opbouwen van druk in het systeem hoger gelegen zijn dan de onderzijde.

- 1) Alle buisverbindingen (binnen en buiten) moeten met een zeepsopje worden gecontroleerd op lekken. Bellen wijzen op een lek. De zeep moet erna met een schone doek worden weggeveegd.
- 2) Wanneer geen lekkages aan het systeem zijn geconstateerd, de stikstof aftappen.

Stap 3: evacueren

De vacuümpomp aansluiten op het onderhoudsventiel (met Schrader). De vacuümpomp laten werken tot het betreffende vacuüm is bereikt. De vacuümpomp afsluiten en onmiddellijk starten met het vullen. De duur van het leegpompen varieert bij verschillende lengtes van de buisleiding en het pompvermogen. In de volgende tabel is de vereiste tijd voor leegpompen aangegeven.

Vereiste tijd voor het leegpompen met een 0,11m ³ /uur vacuümpomp
Lengte van de buisleiding minder als 10 m
30 min. of langer
0,6 mbar of minder

Stap 4: vullen

Na een correcte dichtheidscontrole en evacuatie de onderhoudsventielen aan de binneneenheid openen. Bij koudeleidingen > 7,0 m koudemiddel overeenkomstig bijvullen.

De warmtepomp is nu klaar voor gebruik.

7 Inbedrijfstelling

7.1 Algemeen

Voor een inbedrijfstelling volgens de voorschriften dient deze door een door de fabriek bevoegde service uitgevoerd te worden.

i AANWIJZING

Bij werkzaamheden aan het apparaat moeten persoonlijke beschermingsmiddelen (veiligheidsbril, veiligheidsschoenen, indien nodig handschoenen) worden gebruikt. Zorg ervoor dat onderdelen met kunststofdelen worden beschermd tegen klappen van bijvoorbeeld gereedschap om beschadigingen aan deze onderdelen uit te sluiten.

7.2 Voorbereiding

Voorafgaand aan de inbedrijfstelling moeten de volgende punten worden gecontroleerd:

- Alle aansluitingen van de binneneenheid moeten zijn gemonteerd.
- Alle aansluitingen van de buiteneenheid moeten zijn gemonteerd.
- De sanitairwaterboiler moet volledig zijn gevuld en de warmwatertoevoer moet zijn geopend.
- In de verwarmingskring moeten alle afsluiters die de correcte stroming van het verwarmingswater zouden kunnen belemmeren, zijn geopend.
- De luchtaanzuig-/uitblaasweg moeten vrij worden gehouden.
- De instellingen van de Master-Unit moeten volgens de bijbehorende gebruiksaanwijzing zijn afgestemd op de verwarmingsinstallatie.
- Het verwarmingswatercircuit en het buffervat moeten volledig zijn gevuld en ontlucht.
- De condenswaterafvoer moet zijn gewaarborgd.
- De afvoer van het verwarmingswateroverdrukventiel moet zijn gewaarborgd.
- De installatie moet volledig met koudemiddel zijn gevuld en de afsluitinrichtingen moeten zijn geopend.

7.3 Werkwijze

De inbedrijfstelling van de warmtepomp vindt plaats via de Master-Unit of via een gekoppeld Smart Device. Voor de bediening, instellingen en inrichting zie handleiding "Bediening".

Het minimumdebiet van het verwarmingswater moet worden gewaarborgd door instelling van het overloopventiel. Een verkeerde instelling kan tot storingen en een verhoogde energiebehoefte leiden. Om het overloopventiel goed in te stellen, adviseren wij als volgt te handelen:

Sluit alle verwarmingskringen die ook bij een werkende installatie afhankelijk van het gebruik gesloten kunnen zijn, zodat het waterdebiet in deze bedrijfstoestand zo ongunstig mogelijk is. Dit zijn doorgaans de verwarmingskringen in de ruimten aan de zuid- en westkant. Er moet minimaal één verwarmingskring geopend blijven (bv. badkamer).

Het overloopventiel moet zo ver worden geopend dat bij de actuele warmtebrontemperatuur het in de onderstaande tabel aangegeven maximale temperatuurverschil tussen verwarmingsaanvoer en verwarmingsretour ontstaat. Het temperatuurverschil moet zo dicht mogelijk bij de warmtepomp worden gemeten. Het verwarmingselement moet tijdens de inbedrijfstelling worden gedeactiveerd.

Warmtebrontemperatuur		Max. temperatuurverschil tussen verwarmingsaanvoer en verwarmingsretour
van	tot	
-20 °C	-15 °C	4 K
-14 °C	-10 °C	5 K
-9 °C	-5 °C	6 K
-4 °C	0 °C	7 K
1 °C	5 °C	8 K
6 °C	10 °C	9 K
11 °C	15 °C	10 K
16 °C	20 °C	11 K
21 °C	25 °C	12 K
26 °C	30 °C	13 K
31 °C	35 °C	14 K

Bij verwarmingswatertemperaturen van minder dan 7 °C is inbedrijfstelling niet mogelijk. Het water in het buffervat moet met de 2e warmtegenerator worden verwarmd tot minstens 20 °C.

Vervolgens moet het volgende verloop worden gerespecteerd om de inbedrijfstelling storingsvrij te realiseren:

- 1) Alle verbruikerkringen moeten worden gesloten.
- 2) Het waterdebiet van de warmtepomp moet worden gega-randeerd.
- 3) Wacht tot een retourtemperatuur van minstens 25 °C is bereikt.
- 4) Vervolgens worden de afsluiters van de verwarmingskringen achtereenvolgens weer langzaam geopend en wel zo dat het verwarmingswaterdebiet door langzaam openen van de betreffende verwarmingskring constant wordt verhoogd. De verwarmingswatertemperatuur in het buffervat mag daarbij niet onder de 20 °C dalen om ontdooien van de warmtepomp te allen tijde mogelijk te maken.
- 5) Wanneer alle verwarmingskringen volledig zijn geopend en een retourtemperatuur van minstens 20 °C wordt aangehouden, is de inbedrijfstelling voltooid.

⚠ LET OP!

Een werking van de warmtepomp met lagere systeemtemperatuur kan tot totale uitval van de warmtepomp leiden.

8 Reiniging / onderhoud

8.1 Onderhoud

Om de lak te beschermen moet u erop letten dat er geen voorwerpen tegen het apparaat worden gezet of erop worden gelegd. De buiteneenheid en binneneenheid van de warmtepomp kunnen met gangbare middelen worden gereinigd en gepolijst, bijv. met autopolish.

i AANWIJZING

Gebruik geen zand-, soda-, zuur- of chloridehoudende schoonmaakmiddelen, omdat deze het oppervlak aantasten.

Om storingen door opeenhoping van vuil in de warmtewisselaars te voorkomen moet ervoor worden gezorgd dat er geen vuil in de warmtebron- en verwarmingsinstallatie terecht kan komen. Indien er zich toch dergelijke storingen voordoen, moet de installatie worden gereinigd, zoals hieronder beschreven wordt.

8.2 Reiniging binneneenheid

⚠ LET OP!

De ingebouwde vuilvanger moet met regelmatige tussenpozen worden gereinigd.

De onderhoudsintervallen moeten afhankelijk van de vervuilinggraad van de installatie zelf worden gekozen. Het zeefelement moet hierbij worden gereinigd.

Voor de reiniging moet de verwarmingskring in de buurt van de vuilvanger drukloos worden gemaakt, moet het zeefelement door openschroeven van de zeefruimte worden verwijderd en gereinigd. Bij de montage in omgekeerde volgorde moet erop worden gelet dat het zeefelement correct wordt ingebouwd en de schroefverbinding dicht is.

Vooraf bij het gebruik van stalen componenten kan zuurstof in het verwarmingswatercircuit oxidatieproducten (roest) veroorzaken. De roest komt via ventielen, circulatiepompen of kunststof buizen in het verwarmingsstelsel terecht. Daarom moet vooral bij het volledige buizensysteem op een diffusiedichte installatie worden gelet.

i AANWIJZING

Om afzettingen (bijv. roest) in de condensor van de warmtepomp te voorkomen wordt aanbevolen een geschikt corrosiebeschermingssysteem te gebruiken. Wij adviseren diffusieopen verwarmingsinstallaties te voorzien van een elektrofysische corrosiebeveiliging (bijv. ELYSATOR-systeem).

Ook resten van smeer- en afdichtingsmiddelen kunnen het verwarmingswater vervuilen.

Indien de vervuiling zo groot is dat het de prestaties van de condensor in de warmtepomp belemmert, moet een installateur de installatie reinigen.

Volgens de huidige stand van kennis adviseren wij om te reinigen met een fosforzuur van 5% of, indien er vaker moet worden gereinigd, met een mierenzuur van 5%.

In beide gevallen moet de reinigingsvloeistof op ruimtetemperatuur zijn. Geadviseerd wordt de warmtewisselaar tegen de normale doorstroomrichting in uit te spoelen.

Om te voorkomen dat zuurhoudend reinigingsmiddel in de kringloop van de verwarmingsinstallatie terechtkomt, adviseren wij het spoelapparaat direct aan te sluiten op de aanvoer en retour van de condensor van de warmtepomp.

Daarna moet met geschikte, neutraliserende middelen nogmaals grondig worden gespoeld om beschadigingen door eventueel in het systeem achtergebleven resten reinigingsmiddel te voorkomen.

De zuren moeten voorzichtig worden gebruikt en de desbetreffende voorschriften van bedrijfsverenigingen moeten in acht worden genomen.

De voorschriften van de fabrikant van het reinigingsmiddel moeten in elk geval in acht worden genomen.

8.3 Reiniging sanitairwaterboiler

Geadviseerd wordt 1x per jaar de boiler te controleren en de installatie te reinigen.

De storingsvrije werking van de veiligheidsklep moet regelmatig worden gecontroleerd. Geadviseerd jaarlijks een onderhoud door een vakbedrijf te laten uitvoeren.

De magnesiumanode moet voor het eerst na 2 jaar en vervolgens met dezelfde tussenpozen door een vakman worden gecontroleerd en indien nodig vervangen. (Anode vervangen als de beschermingsstroom lager dan 0,3 mA is)

Door een verstandige werkwijze kunt u aanzienlijk wat energie besparen. Tijdens het gebruik van de warmtepomp moet de sanitairwatertemperatuur bij ca. 50 °C liggen.

8.4 Reiniging buiteneenheid

De verdamper, ventilator en condenswaterafvoer moeten voor het begin van het stookseizoen worden ontdaan van verontreinigingen (bladeren, twijgen etc.).

⚠ LET OP!

Zorg ervoor dat alle stroomkringen spanningsvrij zijn geschakeld, voordat u het apparaat opent.

Gebruik voor de reiniging geen scherpe of harde voorwerpen om te voorkomen dat de verdamper en de condenswaterbak worden beschadigd.

Bij extreme weersomstandigheden (bv. sneeuwverstuivingen) kan sporadisch ijsvorming aan de aanzuig- en uitblaaszones optreden. Verwijder in dat geval ijs en sneeuw bij de aanzuig- en uitblaaszones om het minimumluchtdebiet te waarborgen.

Om een probleemloze afvoer uit de condenswaterbak te waarborgen moet deze regelmatig worden gecontroleerd en indien nodig gereinigd.

9 Storingen / foutopsporing

Deze warmtepomp is een kwaliteitsproduct dat storingsvrij dient te werken. Als er toch een storing optreedt, wordt deze op het display van de Master-Unit aangegeven.

Wanneer u de storing niet zelf kunt verhelpen, waarschuw dan de bevoegde service.

⚠ LET OP!

Werkzaamheden aan de installatie mogen uitsluitend worden uitgevoerd door een bevoegde en vakkundige service.

⚠ LET OP!

Zorg ervoor dat alle stroomkringen spanningsvrij zijn geschakeld, voordat u het apparaat opent.

i AANWIJZING

Bij werkzaamheden aan het apparaat moeten persoonlijke beschermingsmiddelen (veiligheidsbril, veiligheidsschoenen, indien nodig handschoenen) worden gebruikt. Zorg ervoor dat onderdelen met kunststofdelen worden beschermd tegen klappen van bijvoorbeeld gereedschap om beschadigingen aan deze onderdelen uit te sluiten.

10 Buitenbedrijfstelling / verwijdering van afvalstoffen

Voordat u de warmtepomp demonteert, moet de machine spanningsvrij worden geschakeld en moeten alle toevoer- en afvoerkleppen worden gesloten. De warmtepomp moet door vakpersoneel worden gedemonteerd. Milieurelevante eisen voor terugwinning, recycling en verwijdering van afvalstoffen en componenten volgens de gangbare normen moeten worden nageleefd. Dit geldt in het bijzonder voor het vakkundig verwijderen van koudemiddel en koelolie.

11 Apparaatinformatie

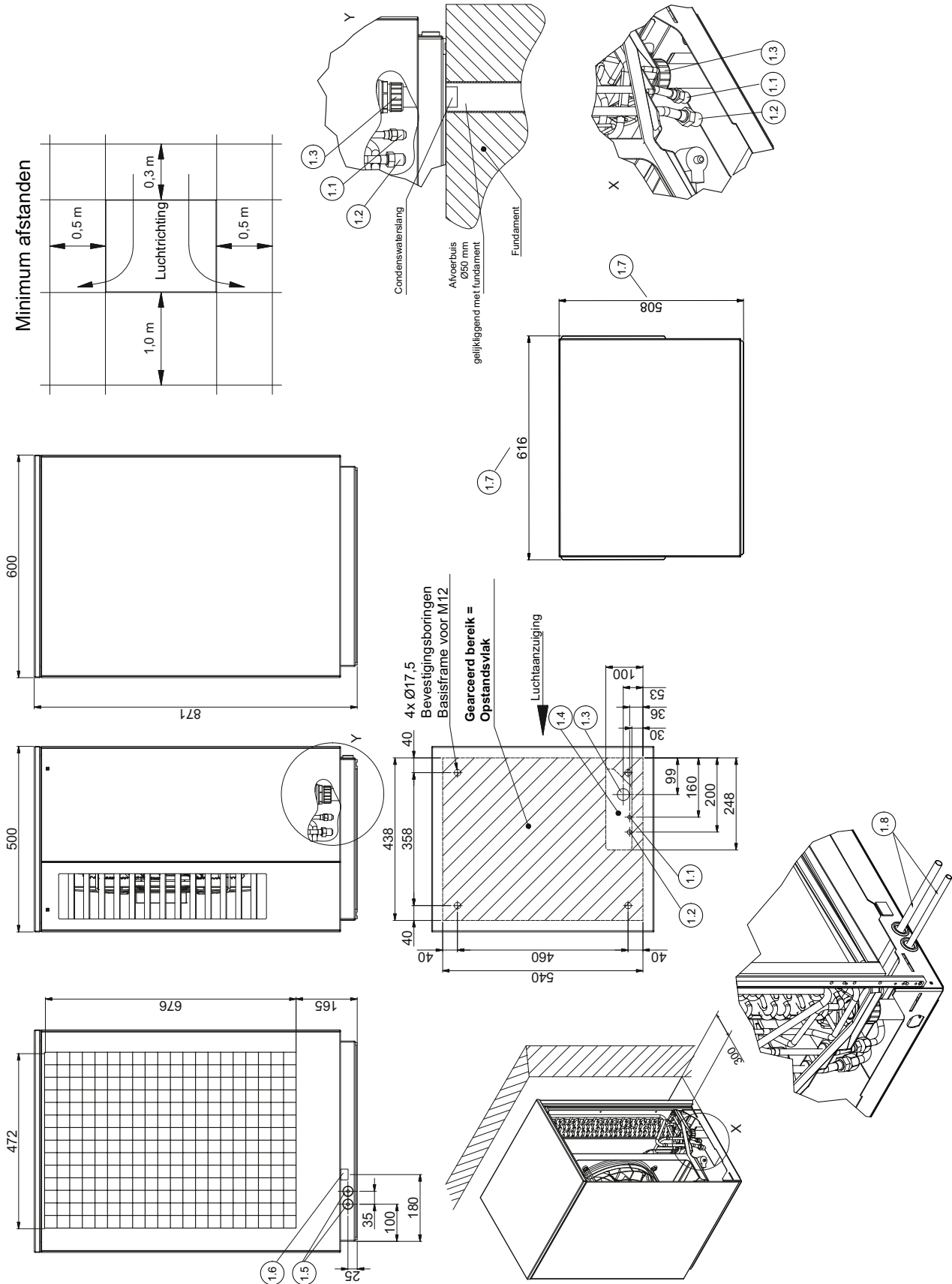
Type- en verkoopbenaming		041HOIAOW2	061HOIAOW4
1 Bouwvorm		System M Compact	System M Compact
Warmtebron		Lucht	Lucht
1.1 Energie-efficiëntieklasse hoge temperatuur		A+	A+
1.2 Energie-efficiëntieklasse lage temperatuur		A+	A+
1.3 Seizoensgebonden vermogenscoëfficiënt gemiddeld klimaat 35 °C / 55 °C (SCOP conform EN 14825)		3,5 / -	3,7 / 2,8
1.4 Regelaar		geïntegreerd	geïntegreerd
1.5 Opstellingsplaats warmtegenerator		Binnen	Binnen
1.6 Opstellingsplaats warmtebron		Buiten	Buiten
1.7 Warmtehoeveelheidsmeting		geïntegreerd	geïntegreerd
1.8 Vermogensniveaus		1	1
2 Gebruiksgrenzen			
2.1 Verwarmingswateraanvoer/-retour ¹	°C	tot 60 ± 2 / vanaf 20	tot 60 ± 2 / vanaf 20
2.2 Lucht (verwarmen) ¹	°C	-22 tot +35	-22 tot +35
3 Debiet² / geluid			
3.1 Debiet van het verwarmingswater/vrije compressie			
Nominaal debiet conform EN 14511	A7 / W35...30	m³/h / Pa	0,9 / 30000
	A7 / W45...40	m³/h / Pa	0,8 / 35000
	A7 / W55...47	m³/h / Pa	0,5 / 42000
3.2 Minimumdebiet verwarmingswater		m³/h	0,5 / 42000
3.3 Geluidsvermogensniveau conform EN 12102 bij A7/W55 buiten Normale / verlaagde werking ³		dB(A)	57 / 53
3.4 Geluidsdruk niveau op 10 m afstand buiten ⁴ Normale / verlaagde werking ³		dB(A)	27 / 23
3.5 Geluidsvermogensniveau conform EN 12102 bij A7/W55 binnen		dB(A)	44
3.6 Geluidsdruk niveau op 1 m afstand binnen ⁴		dB(A)	33
3.7 Luchtdebiet Normale / verlaagde werking ³		m³/h	3000 / 2600
4 Afmetingen; gewicht en inhoud			
4.1 Afmetingen apparaat ⁵	binnen zonder aansluitingen h x b x l mm	2100 x 600 x 600	2100 x 600 x 600
	buiten zonder aansluitingen h x b x l mm	870 x 600 x 500	870 x 600 x 500
4.2 Apparaataansluitingen	verwarming inch	G 1" buitendraad	G 1" buitendraad
4.3 Gewicht binneneenheid zonder koelkring / koelkring / buiteneenheid kg		169 / 47 / 58	169 / 49 / 58
4.4 Koudemiddel / totaal vulgewicht	type / kg	R410A / 2,0 ⁶	R410A / 2,38 ⁶
4.5 GWP-waarde / CO ₂ equivalent	-- / t	2088 / 4,1	2088 / 4,9
4.6 Smeermiddel / totale inhoud	type / liter	Polyolester (POE) / 0,74	Polyolester (POE) / 0,74
4.7 Volume verwarmingswater in de binneneenheid	liter	40	40
4.8 Elektrische buisverwarming trappen instelbaar (fabrieksinstelling)	kW	2; 4; 6 (6)	2; 4; 6 (6)
4.9 Buffervat			
Nominale inhoud / max. bedrijfsdruk	liter / bar	26 / 3,0	26 / 3,0
4.10 Sanitairwaterboiler		geïntegreerd	geïntegreerd
Materiaal		Staal geëmailleerd volgens DIN 4753	Staal geëmailleerd volgens DIN 4753
Boilervolume	liter	180	180
Nominale inhoud	liter	151	151
Max. werkoverdruk	bar	10	10
Aansluitingen		R 1" buitendraad / R 1" buitendraad	R 1" buitendraad / R 1" buitendraad
Koud water / warm water / circulatie	inch	/ -	/ -
Warmtewisselaaroppervlak	m²	1,48	1,48
Warmteverliezen conform DIN EN 12897 / klasse	kWh/24 h / -	1,36 / B	1,36 / B
Energie-efficiëntieklasse sanitairwaterbereiding / tapcyclus		A / L	A / L
Nuttige warmwaterhoeveelheid conform DIN EN 16147 (boilertemperatuur 55 °C)	liter	200	200
4.11 Volume expansievat	liter	18	18
4.12 Aanspreekdruk veiligheidsventiel	bar	2,5	2,5

Type- en verkoopbenaming		041HOIAOW2	061HOIAOW4			
5 Elektrische aansluiting						
5.1 Voedingsspanning / beveiliging	compressor	3~/N/PE 400 V (50 Hz) / C10A	3~/N/PE 400 V (50 Hz) / C10A			
	buisverwarming	3~/N/PE 400 V (50 Hz) / B10A	3~/N/PE 400 V (50 Hz) / B10A			
5.2 Stuurspanning / beveiliging via WPM		1~/N/PE 230 V (50 Hz) / C13A	1~/N/PE 230 V (50 Hz) / C13A			
5.3 Beschermingsgraad volgens EN 60 529 / binnen / buiten		IP 24 / IP 24	IP 24 / IP 24			
5.4 Aanloopstroombeperking		Nee	Nee			
5.5 Draaiveldbeveiliging		Nee	Nee			
5.6 Aanloopstroom	A	28	28			
5.7 Nominale verbruik A2/W35 / max. verbruik ²	kW	1,2 / 2,2	1,4 / 2,7			
5.8 Nominale stroom A2/W35 / cos φ	A / --	2,3 / 0,8	2,5 / 0,8			
5.9 Vermogensopname compressorbeveiliging (per compressor)	W / --	-	-			
5.10 Vermogensopname ventilator	W	tot 125	tot 125			
6 Voldoet aan de Europese veiligheidsvoorschriften		zie CE-conformiteitsverklaring	zie CE-conformiteitsverklaring			
7 Andere kenmerken van uitvoering						
7.1 Type ontstrooming		Circuitomkeer	Circuitomkeer			
7.2 Vorstbeveiliging condenswaterbak / water in het apparaat beschermd tegen bevriezen ⁷		ja	ja			
7.3 Max. werkoverdruk (warmteput)	bar	2,5	2,5			
8 Verwarmingsvermogen / vermogenscoëfficiënt^{2 6}						
8.1 Warmtevermogen / vermogenscoëfficiënt		EN 14511				
	Vermogensniveau	1	2	1	2	
	bij A-7 / W35	kW / --	3,3 / 2,8	-	3,9 / 3,0	-
	bij A2 / W35	kW / --	3,9 / 3,3	-	4,6 / 3,5	-
	bij A7 / W35	kW / --	4,9 / 3,9	-	5,3 / 3,9	-
	bij A7 / W45	kW / --	4,6 / 3,1	-	5,2 / 3,2	-
	bij A7 / W55	kW / --	4,4 / 2,5	-	5,1 / 2,7	-

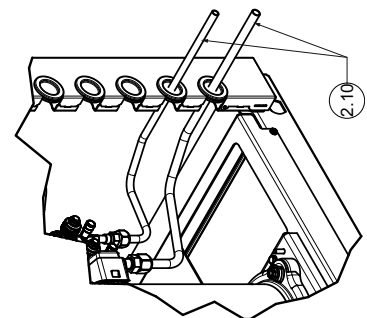
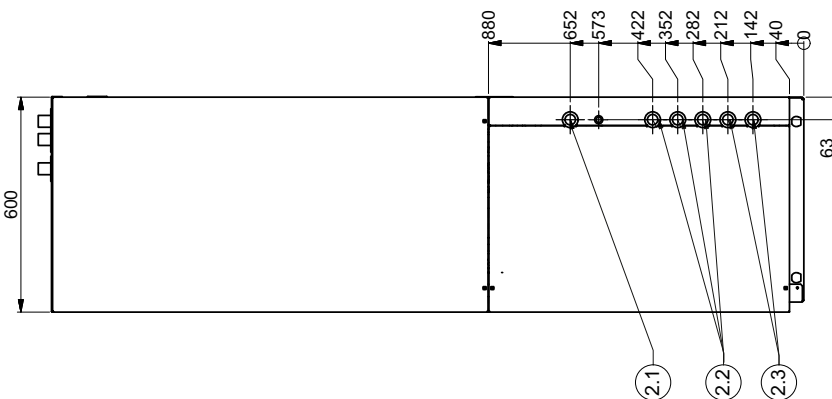
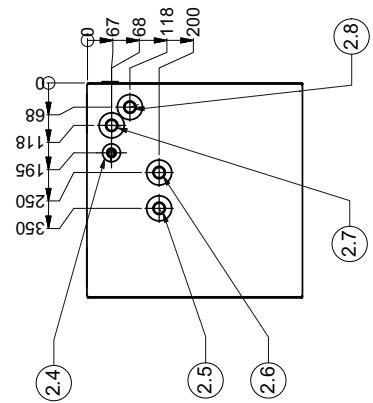
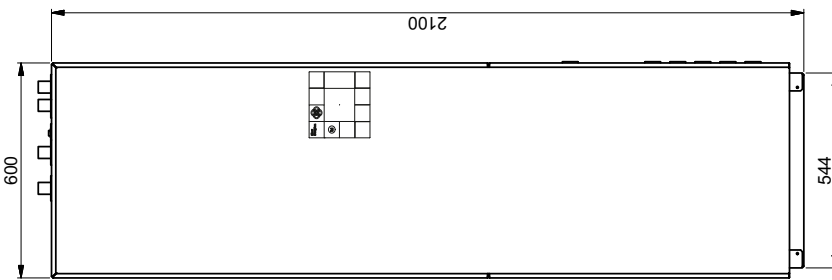
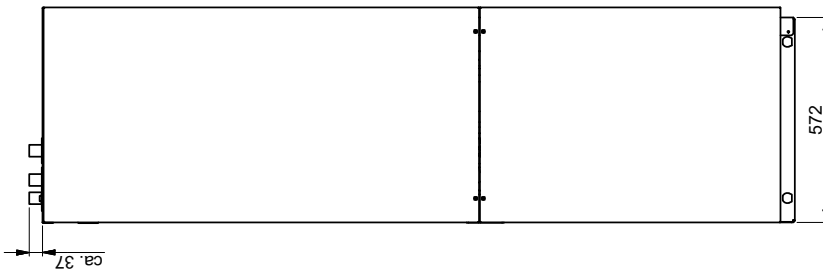
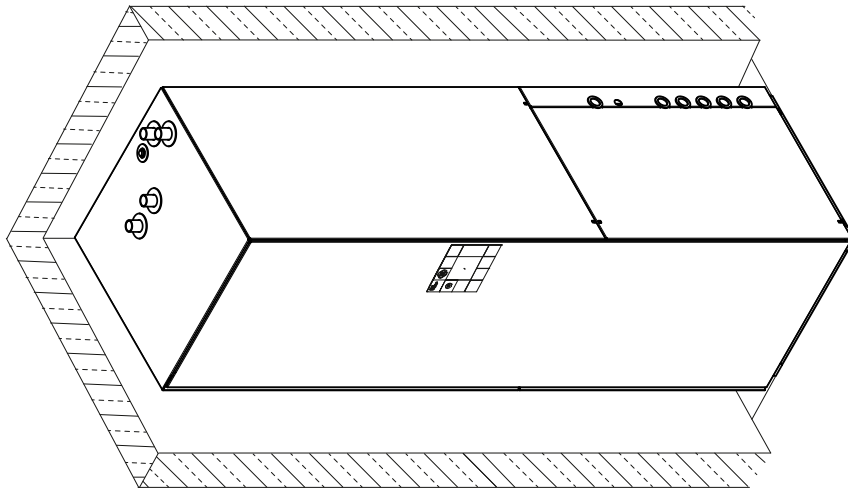
- Bij luchttemperaturen van -22 °C tot -5 °C, aanvoertemperatuur van 45 °C tot 60 °C stijgend
- Met deze gegevens worden de afmeting en het rendement van de installatie conform EN 14511 beschreven. Voor economische en energetische berekeningen moet rekening worden gehouden met andere invloedsfactoren, in het bijzonder ontstroomgedrag, bi-valentiepunt en regeling. Deze gegevens worden uitsluitend met schone warmtewisselaars bereikt. Aanwijzingen voor het onderhoud, de inbedrijfstelling en werking vindt u in de desbetreffende gedeeltes van de montage- en gebruiksaanwijzing. Hierbij betekent bijv. A2 / W35: buitenluchttemperatuur 2 ° en aanvoertemperatuur verwarmingswater 35 °.
- Bij verlaagde werking wordt het verwarmingsvermogen en COP ca. 5% verminderd.
- Het aangegeven geluidsdruk niveau vormt het niveau in het vrije veld. Afhankelijk van de opstellingsplaats kan de meetwaarde max. 16 dB(A) afwijken.
- Let erop dat de benodigde ruimte voor buisaansluitingen, bediening en onderhoud groter is.
- Binnen- en buiteneenheid moeten met twee koudemiddelleidingen (hogedruk- en lagedrukleiding) worden verbonden. De lengtegegevens gelden voor één leidingsectie. De aangegeven technische gegevens gelden voor een koudemiddelleidinglengte van 3 m per leidingsectie (minimaal toegestaan). Bij langere koudemiddelleiding wordt per meter - sectielengte - het verwarmingsvermogen verminderd met 2% en de vermogenscoëfficiënt met 3%. De maximaal toegestane leidinglengte (zonder aanpassing van de koudemiddelhoeveelheid) bedraagt 7 m. Tot deze lengte is de in de fabriek gevulde hoeveelheid koudemiddel voldoende. Vanaf een enkele leidinglengte van 7 m is een aanpassing van koudemiddelhoeveelheid vereist. De maximaal toegestane leidinglengte met bijvulling van koudemiddel bedraagt 10 m. De voorgeschreven richtlijnen voor de aanleg van koudemiddelleidingen en bijvulling van koudemiddel vindt u in de montage- en gebruiksaanwijzing.
- De verwarmingscirculatiepomp en de regelaar van de warmtepomp moeten altijd bedrijfsklaar zijn.

12 Maattekening

12.1 Maattekening buiteneenheid



12.2 Maattekening binneneenheid



12.3 Legenda bij maattekening

1 Buiteneenheid

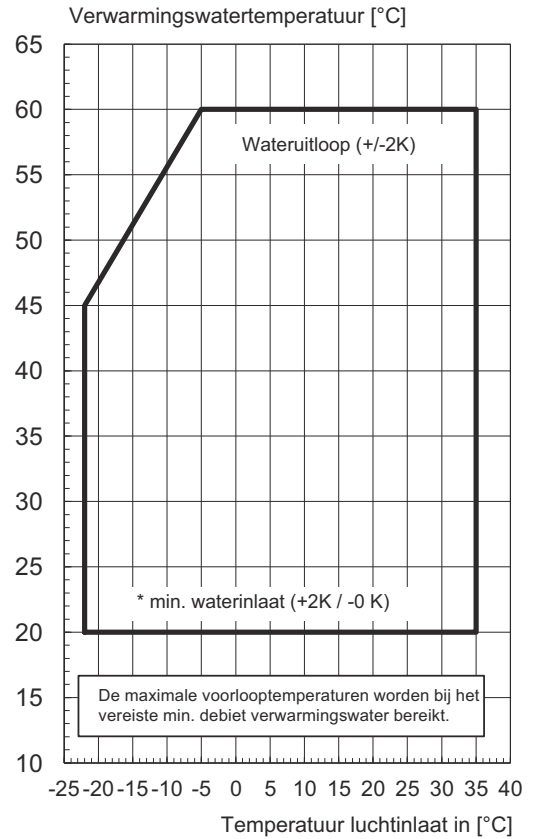
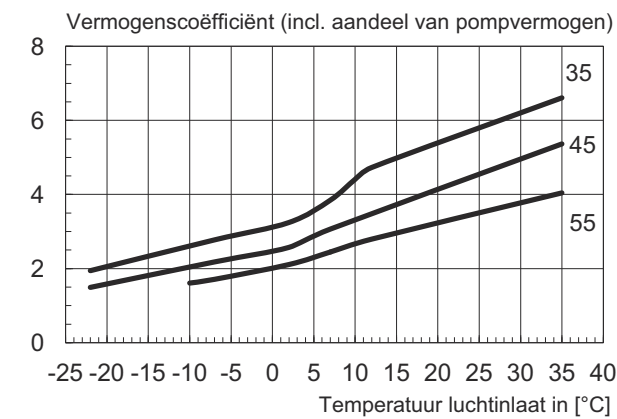
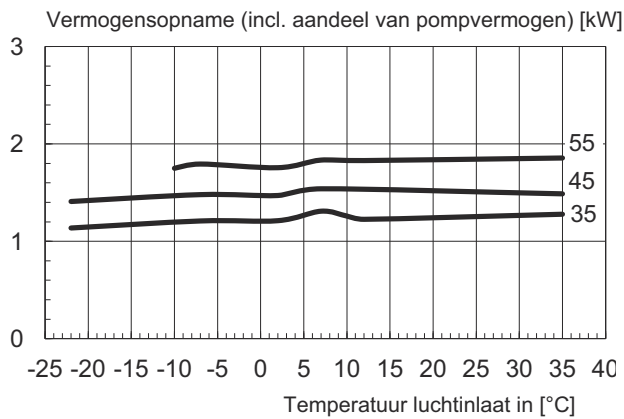
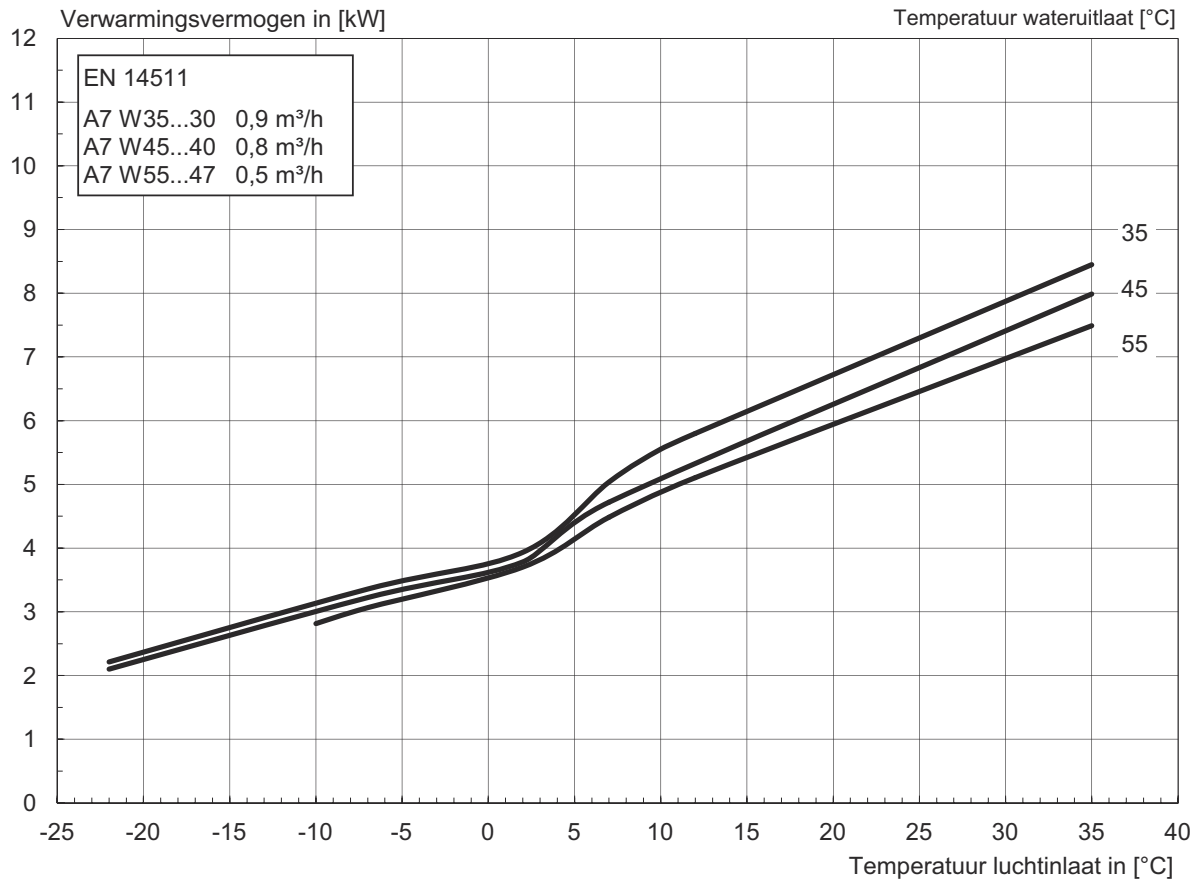
- 1.1 Aansluiting koudemiddelleiding 10 mm buiteneenheid
- 1.2 Aansluiting koudemiddelleiding 12 mm buiteneenheid
- 1.3 Condenswaterafvoer
- 1.4 Doorvoer koudemiddel- en elektrische leidingen; condenswaterslang
- 1.5 Optionele doorvoer koudemiddelleiding
- 1.6 Optionele doorvoer elektrische leidingen
- 1.7 Buitenmaten designvariant hout
- 1.8 Meegeleverde buizenset voor optionele achterzijdige aansluiting van koudemiddelleidingen

2 Binneneenheid

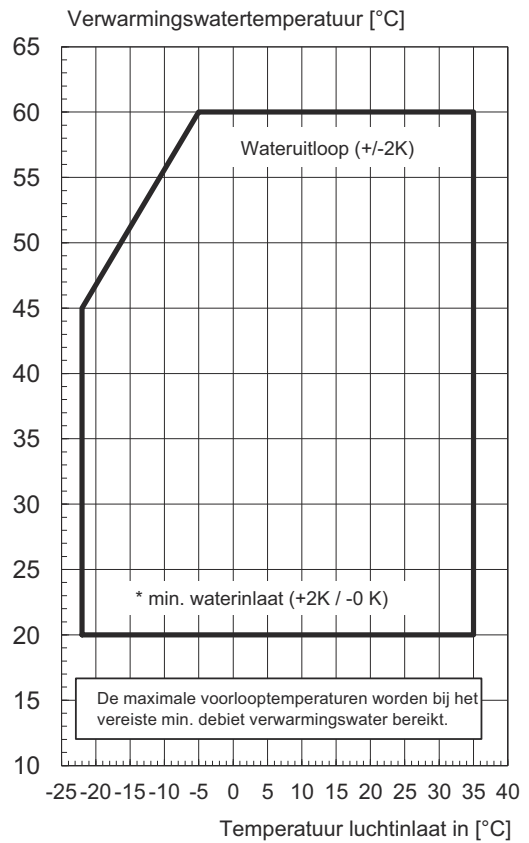
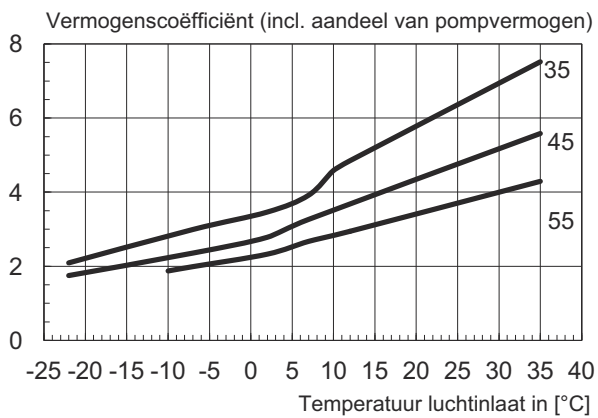
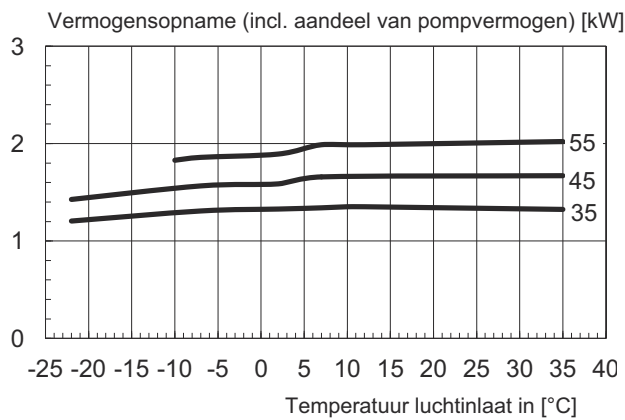
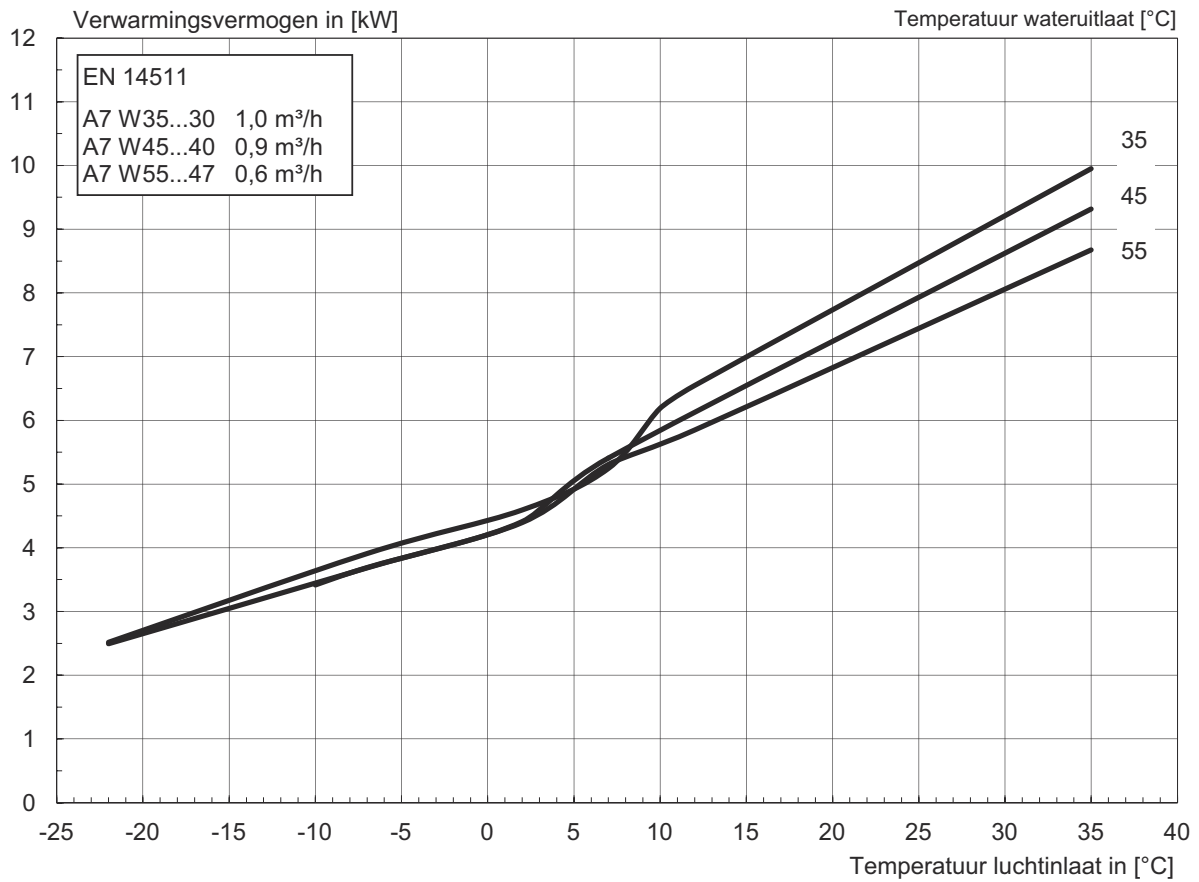
- 2.1 Uitloop overdruk
- 2.2 Doorvoer elektrische leiding binneneenheid
- 2.3 Doorvoer koudemiddelleiding binneneenheid
- 2.4 Ontluchting sanitairwaterwarmtewisselaar
- 2.5 Uitlaat warm water R 1"
- 2.6 Inlaat koud water R 1"
- 2.7 Aanvoer verwarming G 1"
- 2.8 Retour verwarming G 1"
- 2.10 Accessoireset MPRI6 voor optionele zijdelingse aansluiting van koudemiddelleidingen

13 Diagrammen

13.1 Curve verwarmen 4 kW



13.2 Curve verwarmen 6 kW



14 Produktinformatie volgens verordening (EU) nr. 813/2013, bijlage II, tabel 2

Informatie-eisen inzake ruimteverwarmingstoestellen met warmtepomp en combinatieverwarmingstoestellen met warmtepomp				Glen Dimplex Thermal Solutions		Dimplex	
Model(len)	041HOIAOW2						
Lucht/water-warmtepomp	ja						
Water/water-warmtepomp	neen						
Pekel/water-warmtepomp	neen						
Lagetemperatuurwarmtepomp	ja						
Uitgerust met aanvullend verwarmingstoestel	ja						
Combinatieverwarmingstoestel met warmtepomp	ja						
Parameters moeten worden opgegeven voor toepassing op middelhoge temperatuur, uitgezonderd voor lagetemperatuurwarmtepompen. Voor lagetemperatuurwarmtepompen moeten parameters worden opgegeven bij toepassing op lage temperatuur.							
Parameters moeten worden opgegeven voor gemiddelde klimaatomstandigheden.							
Kenmerk	Symbol	Waarde	Eenheid	Kenmerk	Symbol	Waarde	Eenheid
Nominale warmteafgifte (*)	P_{rated}	3	kW	Seizoensgebonden energie-efficiëntie van ruimteverwarming	η_s	136	%
Opgegeven verwarmingsvermogen voor deellast bij een binnentemperatuur van 20 °C en een buitentemperatuur T j				Opgegeven prestatiecoëfficiënt of primaire-energie-verhouding voor deellast bij een binnentemperatuur van 20 °C en buitentemperatuur T j			
Tj = - 7°C	P_{dh}	3,2	kW	Tj = - 7°C	COP_d	1,86	-
Tj = + 2°C	P_{dh}	3,8	kW	Tj = + 2°C	COP_d	2,54	-
Tj = + 7°C	P_{dh}	4,7	kW	Tj = + 7°C	COP_d	3,25	-
Tj = + 12°C	P_{dh}	5,6	kW	Tj = + 12°C	COP_d	4,13	-
T j = bivalente temperatuur	P_{dh}	3,0	kW	T j = bivalente temperatuur	COP_d	1,68	-
T j = uiterste bedrijfstemperatuur	P_{dh}	3,0	kW	T j = uiterste bedrijfstemperatuur	COP_d	1,68	-
Voor lucht/water-warmtepompen:				Voor lucht/water-warmtepompen:			
Tj = -15°C (als TOL < -20°C)	P_{dh}	-	kW	Tj = -15°C (als TOL < -20°C)	COP_d	-	-
Bivalente temperatuur	T_{biv}	-10	°C	Voor lucht/water-warmtepompen: uiterste bedrijfstemperatuur	TOL	-10	°C
Cyclisch-intervalvermogen voor verwarming	P_{cyc}	-	kW	Cyclisch-intervalefficiëntie	COP_{cyc}	-	-
Verliescoëfficiënt (**)	C_{dh}	0,99	-	Uiterste bedrijfstemperatuur van sanitair water	WTOL	60	°C
Elektriciteitsverbruik in andere standen dan de actieve modus				Aanvullend verwarmingstoestel			
Uit-stand	P_{OFF}	0,015	kW	Nominale warmteafgifte (*)	P_{sup}	0	kW
Thermostaat-uit-stand	P_{TO}	0,020	kW	Soort energie-input	elektrisch		
Stand-by-stand	P_{SB}	0,015	kW				
Carterverwarming-stand	P_{CK}	0,000	kW				
Andere kenmerken							
Vermogenscontrole		vast		Voor lucht/water-warmtepompen: nominaal luchtdebiet, buiten	-	3000	m³ /h
Geluidsvermogensniveau, binnen/buiten	L_{WA}	44/57	dB	Voor water/water- en pekel/water-warmtepompen: nominaal pekel- of waterdebiet, warmtewisselaar buiten	-	--	m³ /h
Emissies van stikstofoxiden	NO_x	-	(mg/kWh)				
Voor combinatieverwarmingstoestellen met warmtepomp:							
Opgegeven capaciteitsprofiel	L			Energie-efficiëntie van waterverwarming	η_{wh}	97	%
Dagelijks elektriciteitsverbruik	Q_{elec}	5,12	kWh	Dagelijks brandstofverbruik	Q_{fuel}	-	kWh
Contactgegevens	Glen Dimplex Deutschland GmbH, Am Goldenen Feld 18, 95326 Kulmbach						
(*) Voor ruimteverwarmingstoestellen met warmtepomp en combinatieverwarmingstoestellen met warmtepomp, is de nominale warmteafgifte P_{rated} gelijk aan de ontwerpbelasting voor verwarming $P_{designh}$, en is de nominale warmteafgifte van een aanvullend verwarmingstoestel P_{sup} gelijk aan het aanvullend vermogen voor verwarming $sup(T_j)$.							
(**) Als C_{dh} niet door meting is bepaald, is de standaardwaarde van de verliescoëfficiënt $C_{dh} = 0,9$.							
(--) niet van toepassing							

Kenmerk				Kenmerk			
Symbool	Waarde	Eenheid		Symbool	Waarde	Eenheid	
Informatie-eisen inzake ruimteverwarmingstoestellen met warmtepomp en combinatieverwarmingstoestellen met warmtepomp							
Model(len)	061HOIAOW2						
Lucht/water-warmtepomp	ja						
Water/water-warmtepomp	neen						
Pekel/water-warmtepomp	neen						
Lagetemperatuurwarmtepomp	neen						
Uitgerust met aanvullend verwarmingstoestel	ja						
Combinatieverwarmingstoestel met warmtepomp	ja						
Parameters moeten worden opgegeven voor toepassing op middelhoge temperatuur, uitgezonderd voor lagetemperatuurwarmtepompen. Voor lagetemperatuurwarmtepompen moeten parameters worden opgegeven bij toepassing op lage temperatuur.							
Parameters moeten worden opgegeven voor gemiddelde klimaatomstandigheden.							
Nominale warmteafgifte (*)				Seizoensgebonden energie-efficiëntie van ruimteverwarming			
<i>Prated</i>	3	kW		η_s	110	%	
Opgegeven verwarmingsvermogen voor deellast bij een binnentemperatuur van 20 °C en een buitentemperatuur T j				Opgegeven prestatiecoëfficiënt of primaire-energie-verhouding voor deellast bij een binnentemperatuur van 20 °C en buitentemperatuur T j			
Tj = - 7°C	<i>Pdh</i>	3,7	kW	Tj = - 7°C	<i>COPd</i>	2,17	-
Tj = + 2°C	<i>Pdh</i>	4,5	kW	Tj = + 2°C	<i>COPd</i>	2,83	-
Tj = + 7°C	<i>Pdh</i>	5,4	kW	Tj = + 7°C	<i>COPd</i>	3,56	-
Tj = + 12°C	<i>Pdh</i>	6,7	kW	Tj = + 12°C	<i>COPd</i>	4,60	-
T j = bivalente temperatuur	<i>Pdh</i>	3,4	kW	T j = bivalente temperatuur	<i>COPd</i>	2,00	-
T j = uiterste bedrijfstemperatuur	<i>Pdh</i>	3,4	kW	T j = uiterste bedrijfstemperatuur	<i>COPd</i>	2,00	-
Voor lucht/water-warmtepompen: Tj = -15°C (als TOL < -20°C)	<i>Pdh</i>	-	kW	Voor lucht/water-warmtepompen: Tj = -15°C (als TOL < -20°C)	<i>COPd</i>	-	-
Bivalente temperatuur	<i>T_{biv}</i>	-10	°C	Voor lucht/water-warmtepompen: uiterste bedrijfstemperatuur	TOL	-10	°C
Cyclisch-intervalvermogen voor verwarming	<i>P_{cyc}</i>	-	kW	Cyclisch-intervallefficiëntie	<i>COP_{cyc}</i>	-	-
Verliescoëfficiënt (**)	<i>Cdh</i>	0,90	-	Uiterste bedrijfstemperatuur van sanitair water	WTOL	60	°C
Elektriciteitsverbruik in andere standen dan de actieve modus				Aanvullend verwarmingstoestel			
Uit-stand	<i>P_{OFF}</i>	0,019	kW	Nominale warmteafgifte (*)	<i>P_{sup}</i>	0	kW
Thermostaat-uit-stand	<i>P_{TO}</i>	0,019	kW	Soort energie-input	elektrisch		
Stand-by-stand	<i>P_{SB}</i>	0,021	kW				
Carterverwarming-stand	<i>P_{CK}</i>	0,000	kW				
Andere kenmerken				Voor lucht/water-warmtepompen: nominale luchtdebiet, buiten			
Vermogenscontrole		vast			-	3000	m ³ /h
Geluidsvermogensniveau, binnen/buiten	<i>L_{WA}</i>	44/57	dB	Voor water/water- en pekel/water-warmtepompen: nominaal pekel- of waterdebiet, warmtewisselaar buiten	-	--	m ³ /h
Emissies van stikstofoxiden	<i>NO_x</i>	-	(mg/kWh)				
Voor combinatieverwarmingstoestellen met warmtepomp:							
Opgegeven capaciteitsprofiel				Energie-efficiëntie van waterverwarming			
	L			η_{wh}	89	%	
Dagelijks elektriciteitsverbruik	<i>Q_{elec}</i>	5,51	kWh	Dagelijks brandstofverbruik	<i>Q_{fuel}</i>	-	kWh
Contactgegevens: Glen Dimplex Deutschland GmbH, Am Goldenen Feld 18, 95326 Kulmbach							
(*) Voor ruimteverwarmingstoestellen met warmtepomp en combinatieverwarmingstoestellen met warmtepomp, is de nominale warmteafgifte <i>Prated</i> gelijk aan de ontwerpbelasting voor verwarming <i>Pdesignh</i> , en is de nominale warmteafgifte van een aanvullend verwarmingstoestel <i>Psup</i> gelijk aan het aanvullend vermogen voor verwarming <i>sup</i> (Tj).							
(**) Als <i>Cdh</i> niet door meting is bepaald, is de standaardwaarde van de verliescoëfficiënt <i>Cdh</i> = 0,9.							
(--) niet van toepassing							

15 Garantiebewijs

Glen Dimplex Deutschland

Garantiebewijs System M
(verwarmings-warmtepompen, centrale woningventilatieoestellen)
geldig voor Duitsland en Oostenrijk
(versie 02/2020)

Onderstaande bepalingen waarin de voorwaarden en omvang van onze garantie worden omschreven, doen niets af aan de garantieverplichtingen van de verkoper die voortvloeien uit de koopovereenkomst met de eindgebruiker. Voor de apparaten verlenen we garantie overeenkomstig onderstaande bepalingen:

Wij verhelpen gratis conform de volgende bepalingen gebreken aan het apparaat die te wijten zijn aan een materiaal- en/of productiefout, wanneer de gebreken onmiddellijk na constatering ervan en binnen 24 maanden na levering aan de eerste eindgebruiker aan ons worden gemeld. Bij reserveonderdelen en bij commercieel gebruik binnen 12 maanden.

Dit apparaat valt alleen onder deze garantie als het door een klant in een van de lidstaten van de Europese Unie is gekocht, het bij het optreden van het gebrek in Duitsland of Oostenrijk wordt gebruikt en diensten in het kader van de garantieverlening ook in Duitsland of Oostenrijk kunnen worden verricht.

Wij verhelpen de door ons als garantieplichtig erkende gebreken door de gebrekkige onderdelen gratis naar onze keuze te repareren of te vervangen door deugdelijke onderdelen. Uitzonderlijke herstelkosten die worden veroorzaakt door de wijze of plaats van gebruik van het apparaat of door slechte toegankelijkheid van het apparaat worden niet door ons gedragen. De klant moet ervoor zorgen dat het apparaat vrij toegankelijk is. Gedemonteerde onderdelen die wij terugnemen, worden ons eigendom. De garantieperiode voor herstelmaatregelen en reserveonderdelen eindigt met het verstrijken van de oorspronkelijke garantieperiode voor het apparaat. De garantie geldt niet voor gemakkelijk breekbare onderdelen die niet wezenlijk van invloed zijn op de waarde of de geschiktheid voor gebruik van het apparaat. Er moet steeds het originele bewijs van aankoop met koop- en/of leveringsdatum worden overlegd.

Er wordt geen garantie verleend als de klant of een derde de desbetreffende VDE-voorschriften, de bepalingen van de lokale nutsbedrijven of onze montage- en gebruikshandleiding en de in de planingsdocumenten opgenomen aanwijzingen over onderhoudswerkzaamheden of integratieschema's niet in acht heeft genomen of als onze voor de werking vereiste accessoires niet zijn gebruikt. Wanneer bijvoorbeeld door de klant of een derde op ondeskundige wijze wijzigingen of werkzaamheden zijn uitgevoerd, komt de aansprakelijkheid voor de daaruit voortvloeiende gevolgen te vervallen. De garantie geldt voor het apparaat en bij de leverancier gekochte onderdelen. Niet bij de leverancier gekochte onderdelen en gebreken aan apparaat/installatie die te wijten zijn aan onderdelen die niet bij de leverancier zijn gekocht, vallen niet onder de garantie.

Bij definitief mislukte reparatie zal de fabrikant een gratis vervanging leveren of de waardevermindering vergoeden. Bij een vervangende levering behouden wij ons het recht voor een redelijke gebruiksvergoeding in rekening te brengen voor de gebruikstijd tot dan toe. Verdergaande of andere aanspraken, met name die op vergoeding van schade die buiten het apparaat is ontstaan, zijn uitgesloten.

Het is onder bepaalde voorwaarden mogelijk de garantie te verlengen door afsluiting van een servicepakket Care Basic (verlenging van 2 naar 5 jaar).

Meer details hierover zijn te vinden op:

<https://gdts.one/building-climate-solutions/waermepompen/system-m/service>

Voorwaarde voor het accepteren van de verlengde garantie is een vaststelling van de gebruiksgeschiktheid tegen betaling (zie vaste tarieven in de serviceprijslijst) door de geautoriseerde systeemtechniekservice met protocol voor de gebruiksgeschiktheidsvaststelling binnen een gebruikstijd (compressorlooptijd) van minder dan 150 uur. De opdrachtverlening van de gebruiksgeschiktheidsvaststelling tegen betaling door de systeemtechniekservice vindt schriftelijk plaats met het overeenkomstige opdrachtformulier of d.m.v. de online opdrachtverlening op internet (www.dimplex.de/garantie-verlaengerung). Voorwaarde voor het bevestigen van de garantieverlenging is de volledige betaling van het vaste tarief. Als in het protocol van de gebruiksgeschiktheidsvaststelling gebreken zijn genoteerd, moeten deze verholpen worden. De bevestiging van de garantieverlenging vindt plaats vanaf het hieronder aangegeven adres na een succesvolle vaststelling van de gebruiksgeschiktheid en nadat het protocol door de systeemtechniekservice is ingediend bij GDTS. Voorwaarde is de controle van de gegevens in het protocol van de gebruiksgeschiktheidsvaststelling en de goedkeuring van GDTS. De garantie eindigt uiterlijk 72 maanden vanaf fabriekslevering resp. 78 maanden vanaf productiedatum.

Het vaste tarief omvat de werkzaamheden voor het vaststellen van de gebruiksgeschiktheid en de reiskosten. Er wordt geen aansprakelijkheid aanvaard voor de correcte planning, dimensionering en uitvoering van de totale installatie. Het verhelpen van gebreken aan de installatie en wachttijden zijn speciale diensten.

De actuele vaste tarieven en de daaraan verbonden omvang van de diensten zijn op internet opgeslagen op: <http://www.dimplex.de/garantie-verlaengerung>. Hier is eveneens een online opdrachtverlening geïntegreerd.

Glen Dimplex Deutschland

Glen Dimplex Deutschland GmbH
Afdeling: Service
Am Goldenen Feld 18
95326 Kulmbach

Tel.: +49 (0) 9221 709 545
Fax: +49 (0) 9221 709 924545
E-mailadres: service@glendimplex.de

Internet: www.glendimplex.de
www.dimplex.de/garantie-verlaengerung
www.dimplex.de/seviceauftrag

Voor de opdrachtverwerking zijn het **type**, het **serienummer S/N**, de productiedatum **FD** en indien aangegeven de service-index **KI** van het apparaat nodig.

Deze gegevens zijn te vinden op het typeplaatje van het apparaat.

Serviceadres:



16 Informatie over het gebruik van gegevens

Glen Dimplex Thermal Solutions (GDTS) hecht er veel belang aan dat correct met uw gegevens wordt omgegaan. U vindt u daarom informatie over de gegevens die bij het gebruik van System M beschikbaar komen en wat ermee gebeurt. Bij vragen hierover kunt u gebruikmaken van de onderstaande contactgegevens van de functionaris voor gegevensbescherming van Glen Dimplex Deutschland GmbH (GDD).

I. Beschikbaar komende gegevens.

In verband met de inbedrijfstelling van System M hebben we uw adres en contactgegevens nodig om het warmtepompsysteem in bedrijf te stellen en in de toekomst te onderhouden. Wanneer u System M via uw tablet of smartphone wilt bedienen, hebt u een app met persoonlijke toegangsgegevens nodig. Deze app wordt dan via een ID-nummer verbonden met het System M. In de warmtepomp zelf ontstaan zogeheten bedienings- en bedrijfsgegevens over het verwarmingsgedrag. Deze gegevens hebben altijd betrekking op het gehele object (huis) dat door System M wordt verzorgd, ook als hierin meerdere partijen wonen. Elk System M is voorzien van een uniek identificatienummer dat is toegewezen aan de desbetreffende overeenkomst.

II. Gebruik van de gegevens.

Uw gegevens van de overeenkomst (adres, contactgegevens) worden bij GDTS opgeslagen om de overeenkomst volgens de beschrijving van de diensten uit te voeren. De bedienings- en bedrijfsgegevens van System M worden inclusief de unieke ID geanalyseerd om het bedrijfsgedrag te optimaliseren en om u en GDTS statistische analyses te tonen. Hierin worden in de toekomst mogelijk ook gegevens opgenomen over de klimaatregio waarin System M is geïnstalleerd. De bedienings- en bedrijfsgegevens worden bovendien ter beschikking gesteld van de service bij storingen en fouten alsmede voor het regelmatig onderhoud om deze zo optimaal mogelijk te kunnen uitvoeren. Op alle transportwegen worden de gegevens versleuteld met moderne versleutelmethode volgens de laatste stand van de techniek.

III. Inzet van dienstverleners.

De voor het onderhoud vereiste persoonsgegevens zoals adres, contactgegevens en begin- en einddatum van de overeenkomst worden aan servicepartners ter beschikking gesteld om onderhouds- en reparatiediensten te kunnen uitvoeren.

De evaluatie en analyse van de bedienings- en bedrijfsgegevens worden uitgevoerd door een dienstverlener die echter gepseudonimiseerde gegevens krijgt, die niet aan individuele personen kunnen worden gekoppeld, maar alleen aan System M als zodanig. Alle dienstverleners die zich met deze gegevens bezighouden, zijn via overeenkomsten inzake gegevensbescherming verplicht tot geheimhouding.

IV. Productinformatie en innovaties.

GDTS zal uw contactgegevens gebruiken om uw af en toe nieuwe producten en innovaties op het gebied van het "slimme huis" te presenteren. Als u hiermee niet akkoord gaat, haal dan deze passage door of stuur hierover een bericht aan de functionaris voor gegevensbescherming van GDD.

V. Recht van bezwaar en opslag van gegevens.

Wanneer u de boven beschreven gegevens in verband met de besturing en evaluatie van gegevens van System M niet ter beschikking wilt stellen, kunt u te allen tijde bezwaar maken tegen het gebruik van deze gegevens. Stuur hiervoor eenvoudig een bericht naar de functionaris voor gegevensbescherming van GDD, wiens contactgegevens u hieronder aantreft.

Als u de beschreven gegevens niet ter beschikking stelt, kan dat leiden tot beperkingen van de overeengekomen diensten in het kader van een System M servicepakket (zie documenten van de overeenkomst System M servicepakketten).

De gegevens van de overeenkomst samen met de contactgegevens worden volgens wettelijk voorschrift maximaal 10 jaar na beëindiging van de overeenkomst opgeslagen. De bedienings- en bedrijfsgegevens van System M worden na beëindiging van de overeenkomst geanonimiseerd, zodat ze niet meer aan de overeenkomst kunnen worden gekoppeld. De gegevens worden daarna uitsluitend nog gebruikt voor statistische analyse.

Contactgegevens functionaris voor gegevensbescherming

Glen Dimplex Deutschland GmbH
Am Goldenen Feld 18
D - 95326 Kulmbach

Postfach 1280
D - 95303 Kulmbach

Tel.: + 49 (0) 9221 / 709-100
Fax: + 49 (0) 9221 / 709-924339

E-mail: datenschutz@glendimplex.de

17 Conformiteitsverklaring

De actuele CE-conformiteitsverklaring vindt u als download op:

<https://glendimplex.de/m>



Glen Dimplex Deutschland

Zentrale

Glen Dimplex Deutschland GmbH
Am Goldenen Feld 18
D-95326 Kulmbach

T +49 9221 709-100
F +49 9221 709-339
dimplex@glendimplex.de
www.glendimplex.de

Geschäftsstelle Österreich

Glen Dimplex Austria GmbH
Hauptstraße 71
A-5302 Henndorf am Wallersee

T +43 6214 20330
F +43 6214 203304
info@dimplex.at
www.dimplex.at

Office France

Dimplex SAS
7 rue d'Überach
67590 Schweighouse Sur Moder

T +33 3 88 07 18 00
F +33 3 88 07 18 01
dimplex-ST@dimplex.de
www.dimplex.de/fr