



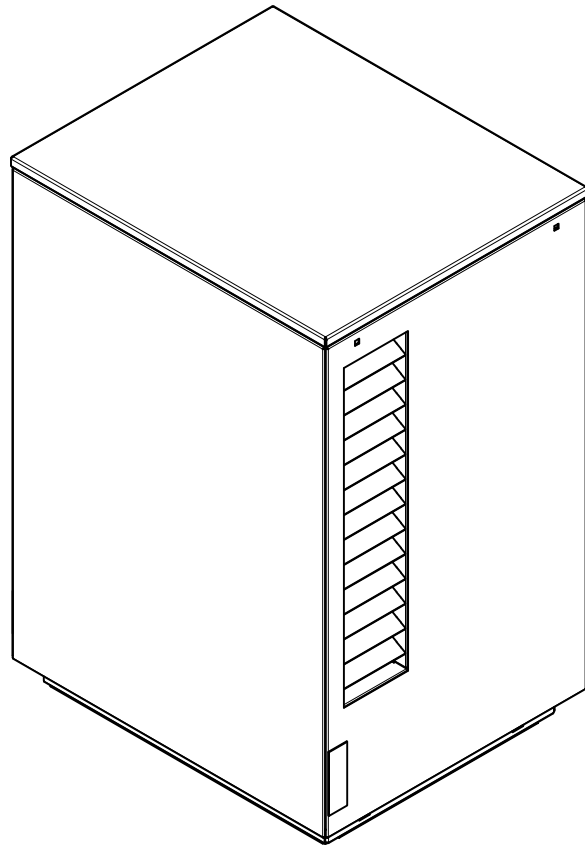
---

# System M

## Compact 4/6 kW

---

041HOIAOW2  
061HOIAOW4



### Instruction d'installation et d'utilisation

Pompe à chaleur  
air-eau  
intégrale



## Table des matières

<b>1</b>	<b>À lire immédiatement</b> .....	<b>3</b>
1.1	Utilisation conforme.....	3
1.2	Dispositions légales et directives.....	3
1.3	Utilisation de la pompe à chaleur pour économiser de l'énergie.....	3
<b>2</b>	<b>Utilisation de la pompe à chaleur</b> .....	<b>4</b>
2.1	Domaine d'utilisation .....	4
2.2	Fonctionnement.....	4
<b>3</b>	<b>Fournitures</b> .....	<b>5</b>
3.1	Appareil de base, unité intérieure.....	5
3.2	Appareil de base, unité extérieure.....	6
<b>4</b>	<b>Transport</b> .....	<b>7</b>
4.1	Unité extérieure .....	7
4.2	Unité intérieure .....	7
4.3	Dépose du circuit frigorifique.....	8
<b>5</b>	<b>Installation</b> .....	<b>9</b>
5.1	Unité extérieure .....	9
5.2	Unité intérieure .....	10
5.3	Émissions sonores.....	10
<b>6</b>	<b>Montage / Raccordement</b> .....	<b>11</b>
6.1	Pose des conduites de fluide frigorigène et câbles électriques .....	11
6.2	Écoulement des condensats.....	11
6.3	Raccordement côté chauffage .....	11
6.4	Raccordement de l'eau chaude sanitaire .....	13
6.5	Raccordement des sondes de température .....	13
6.6	Branchements électriques.....	14
6.7	Raccord des conduites de fluide frigorigène .....	17
<b>7</b>	<b>Mise en service</b> .....	<b>20</b>
7.1	Généralités.....	20
7.2	Préparatifs .....	20
7.3	Procédure .....	20
<b>8</b>	<b>Entretien / Nettoyage</b> .....	<b>21</b>
8.1	Entretien.....	21
8.2	Nettoyage de l'unité intérieure.....	21
8.3	Nettoyage du ballon d'eau chaude sanitaire .....	21
8.4	Nettoyage de l'unité extérieure .....	21
<b>9</b>	<b>Défauts/recherche de pannes</b> .....	<b>22</b>
<b>10</b>	<b>Mise hors service/élimination</b> .....	<b>22</b>
<b>11</b>	<b>Informations sur les appareils</b> .....	<b>23</b>
<b>12</b>	<b>Schéma coté</b> .....	<b>25</b>
12.1	Schéma coté de l'unité extérieure.....	25
12.2	Schéma coté de l'unité intérieure.....	26
12.3	Légende du schéma coté.....	27
<b>13</b>	<b>Diagrammes</b> .....	<b>28</b>
13.1	Courbe caractéristiques mode chauffage 4 kW.....	28
13.2	Courbe caractéristiques mode chauffage 6 kW.....	29
<b>14</b>	<b>Informations sur le produit conformément au Règlement (UE) n° 813/2013, annexe II, tableau 2</b> .....	<b>30</b>

<b>15</b>	<b>Certificat de garantie.....</b>	<b>32</b>
<b>16</b>	<b>Informations relatives à l'utilisation des données personnelles .....</b>	<b>33</b>
<b>17</b>	<b>Déclaration de conformité .....</b>	<b>34</b>

# 1 À lire immédiatement

## 1.1 Utilisation conforme

Cet appareil ne doit être employé que pour l'affectation prévue par le fabricant. Toute autre utilisation est considérée comme non conforme. L'utilisation conforme englobe également la prise en compte de la documentation accompagnant les projets. Toute modification ou transformation sur l'appareil est à proscrire.

## 1.2 Dispositions légales et directives

Cette pompe à chaleur est conçue pour une utilisation dans un environnement domestique selon l'article 1 (paragraphe 2 k) de la directive 2006/42/CE (directive relative aux machines) et est ainsi soumise aux exigences de la directive 2014/35/UE (directive basse tension). Elle est également destinée à être utilisée par des personnes non initiées pour le chauffage de boutiques, bureaux et autres environnements de travail équivalents, ainsi que pour les entreprises agricoles, hôtels, pensions et autres lieux résidentiels.

Toutes les normes CE et prescriptions DIN et VDE applicables ont été respectées lors de la conception et de la réalisation de la pompe à chaleur.

Les normes VDE, EN et CEI applicables aux branchements électriques de la pompe à chaleur s'imposent également. En outre, il est important de respecter les prescriptions de branchement des exploitants des réseaux d'alimentation.

Pour le raccordement de l'installation de chauffage, les dispositions nationales doivent être respectées.

Les enfants âgés de plus de 8 ans ainsi que les personnes dont les facultés physiques, sensorielles et mentales sont réduites ou qui ne disposent pas de l'expérience ou de connaissances suffisantes sont autorisées à utiliser l'appareil sous la surveillance d'une personne expérimentée et si elles ont été informées des règles de sécurité à l'utilisation de l'appareil et ont compris les risques encourus !

Ne laissez pas les enfants jouer avec l'appareil. Ne confiez pas le nettoyage ni les opérations de maintenance réservées aux utilisateurs à des enfants sans surveillance.

### **⚠ ATTENTION!**

**Les travaux sur la pompe à chaleur doivent être effectués uniquement par le personnel SAV qualifié et agréé.**

### **i REMARQUE**

**Veillez respecter les exigences juridiques du pays dans lequel la pompe à chaleur est utilisée lors de son exploitation et de son entretien. Selon la quantité de fluide frigorigène, l'étanchéité de la pompe à chaleur doit être contrôlée à intervalles réguliers, et les résultats consignés par écrit par un technicien formé à cet effet.**

## 1.3 Utilisation de la pompe à chaleur pour économiser de l'énergie

En utilisant cette pompe à chaleur, vous contribuez à préserver l'environnement. Pour un fonctionnement efficace, le dimensionnement de l'installation de chauffage est primordial : il doit être précis. Dans cette optique, en mode chauffage, une attention toute particulière doit être prêtée aux températures départ de l'eau, qui doivent être les plus basses possible. C'est pourquoi tous les consommateurs de chaleur reliés à l'installation doivent être dimensionnés pour des températures départ basses. Chaque K supplémentaire de température d'eau de chauffage entraîne une augmentation de la consommation d'énergie de 2,5 % environ. Un chauffage basse température avec des températures départ comprises entre 30 °C et 50 °C s'accorde particulièrement bien avec un fonctionnement économique en énergie.

## 2 Utilisation de la pompe à chaleur

### 2.1 Domaine d'utilisation

La pompe à chaleur air/eau est exclusivement prévue pour le réchauffement de l'eau de chauffage et de l'eau chaude sanitaire. Elle peut être utilisée sur des installations de chauffage existantes ou neuves.

La pompe à chaleur convient à un fonctionnement en mode mono-énergétique pour des températures extérieures ne descendant pas au-dessous de -22 °C.

Le circuit retour de l'eau de chauffage doit être maintenu à une température de plus de 20 °C en fonctionnement continu pour garantir un dégivrage optimal de l'évaporateur.

La pompe à chaleur n'est pas conçue pour couvrir les besoins en chaleur accrus requis pour le séchage d'un bâtiment neuf. Celui-ci devra être assuré par des appareils spéciaux à fournir par le client.

### 2.2 Fonctionnement

L'air ambiant est aspiré par le ventilateur puis amené à travers l'évaporateur (échangeur thermique). L'évaporateur refroidit l'air par extraction de sa chaleur. La chaleur ainsi obtenue est transmise au fluide utilisé (fluide frigorigène) dans l'évaporateur.

À l'aide d'un compresseur à commande électrique, la chaleur absorbée est mise sous pression pour atteindre un niveau de température plus élevé, puis transmise via le condenseur (échangeur thermique) à l'eau de chauffage.

L'énergie électrique est utilisée pour comprimer l'air ambiant et lui faire atteindre un niveau de température plus élevé. L'énergie étant extraite de l'air pour être transmise à l'eau de chauffage, on parle de « pompe à chaleur air/eau ».

La pompe à chaleur air/eau a comme composants principaux un évaporateur, un ventilateur et un détendeur ainsi qu'un compresseur, un condenseur et une commande électrique.

À basses températures ambiantes, l'humidité de l'air s'accumule sous forme de givre sur l'évaporateur, limitant ainsi la transmission de la chaleur. Une accumulation irrégulière de givre n'est pas considérée comme un défaut. L'évaporateur est dégivré automatiquement par la pompe à chaleur dès que nécessaire. En fonction des conditions météorologiques, des nuages de vapeur peuvent apparaître au niveau de l'évacuation d'air.

## 3 Fournitures

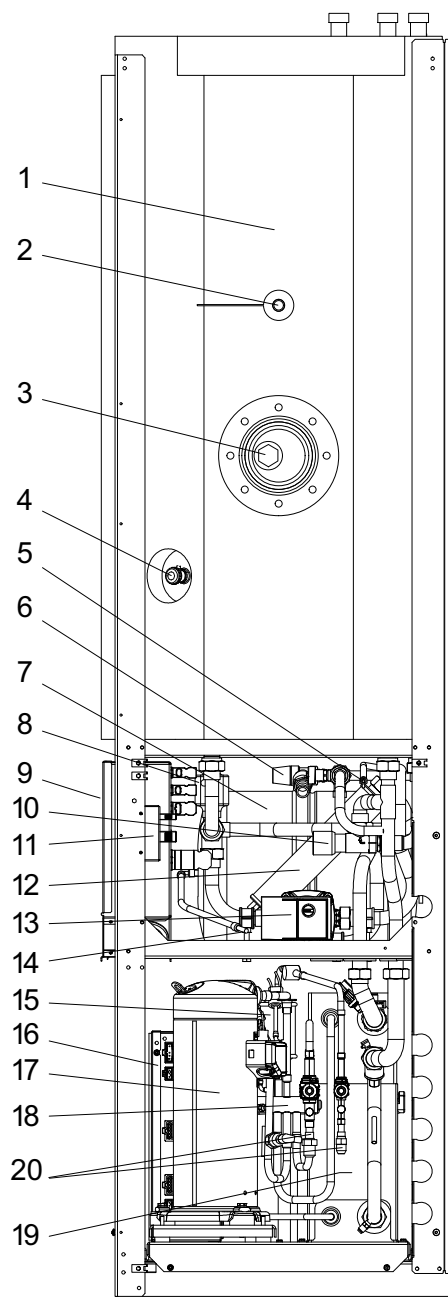
### 3.1 Appareil de base, unité intérieure

#### Circuit hydraulique

- 1) Ballon mixte composé :  
d'un ballon tampon de 26 l et d'un ballon d'eau chaude sanitaire de 151 l de capacité utile
- 2) Sonde d'eau chaude sanitaire
- 3) Bride avec anode en magnésium
- 4) Vidange du ballon d'eau chaude sanitaire
- 5) Purge
- 6) Vanne de sécurité, pression d'ouverture 2,5 bars
- 7) Vase d'expansion 18 l
- 8) Vanne d'inversion 3 voies pour la production d'eau chaude sanitaire
- 9) Boîtier électrique avec régulateur de chauffage
- 10) Soupape différentielle assurant le débit minimum d'eau de chauffage (doit encore être réglée par l'installateur)
- 11) Interface matérielle universelle
- 12) Résistance électrique d'appoint (2, 4 ou 6 kW) pour une température d'ECS plus élevée et comme appoint au chauffage
- 13) Circulateur régulé pour circuit de chauffage non mélangé
- 14) Raccord de contrôle vase d'expansion

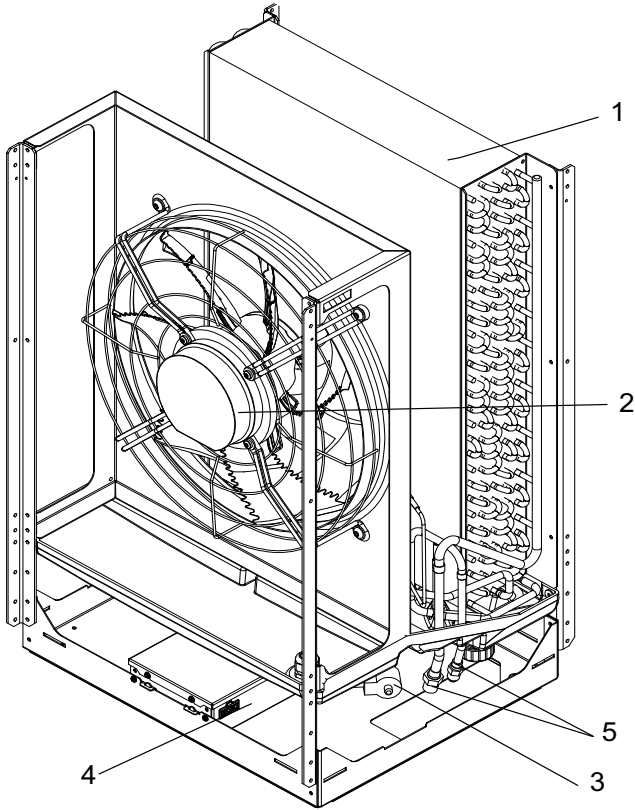
#### Circuit frigorifique

- 15) Filtre déshydrateur
- 16) Boîtier électrique du régulateur du circuit frigorifique
- 17) Compresseur
- 18) Vanne d'inversion 4 voies
- 19) Condenseur
- 20) Raccords des conduites de fluide frigorigène



### 3.2 Appareil de base, unité extérieure

- 1) Évaporateur
- 2) Ventilateur
- 3) Détendeur
- 4) Boîtier électrique
- 5) Raccord de conduite de fluide frigorigène



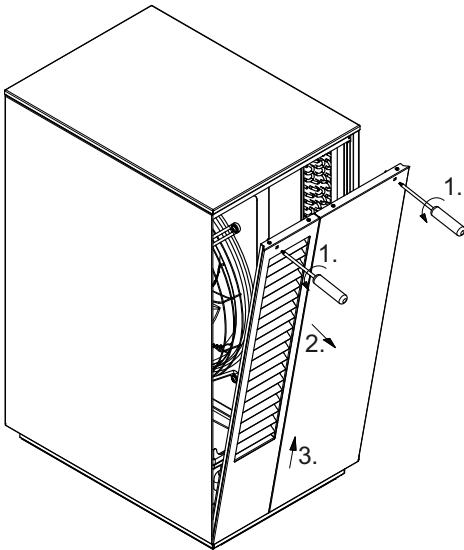


## 4 Transport

### 4.1 Unité extérieure

Le transport vers l'emplacement définitif doit de préférence s'effectuer sur une palette. L'unité extérieure peut être transportée avec un chariot élévateur, un diable ou autre dispositif similaire.

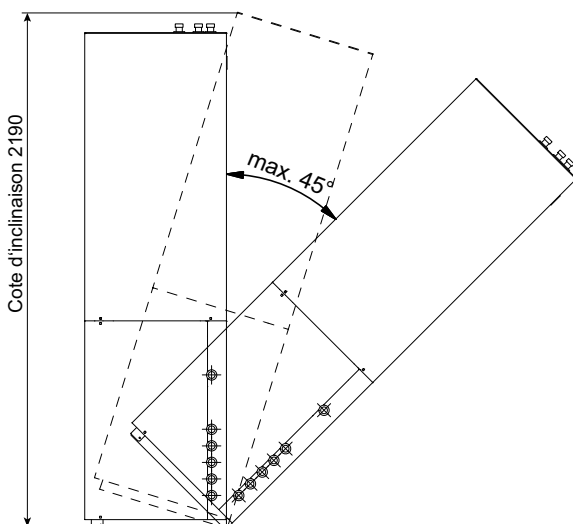
Après retrait des panneaux latéraux, l'unité extérieure peut être soulevée au niveau du couvercle. À cet effet, desserrer les deux vis supérieures, faire basculer la tôle sur le côté et la retirer par le haut (voir les étapes 1-3)



### 4.2 Unité intérieure

Pour un déplacement sur surface plane, un chariot élévateur suffit. Si la pompe à chaleur doit être convoyée sur une surface irrégulière ou dans des escaliers, il est possible d'utiliser des sangles que l'on peut glisser directement sous la palette.

Pour soulever l'unité intérieure de la palette, il est possible de la faire basculer vers l'arrière jusqu'à 45°, puis de la soulever au niveau des poignées arrière. Toute inclinaison supérieure à 45° est proscrite sans dépose préalable du circuit frigorifique.



Pour déposer le circuit frigorifique, retirer la tôle latérale en bas à droite.

Pour démonter les panneaux d'habillage en tôle, suivre les étapes décrites ci-après dans l'ordre.

La tôle latérale du bas doit être démontée en premier.

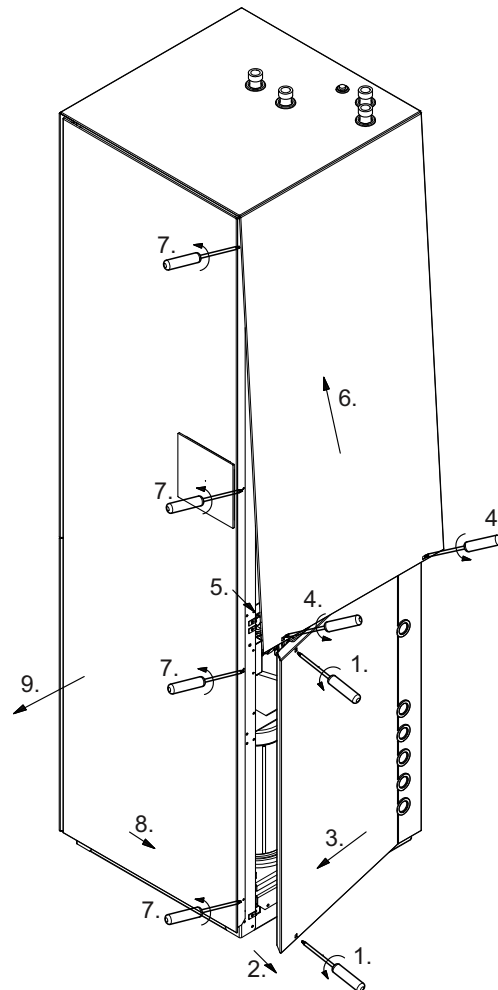
Pour cela, desserrer les vis sur la partie latérale du bas puis faire tourner légèrement la tôle vers l'extérieur et la sortir par l'avant (voir les étapes 1-3)

Retirer la tôle latérale du haut en deuxième.

Pour cela, desserrer les vis, ne faire que légèrement pivoter la tôle vers l'extérieur et enlever la tôle de façade par le haut (voir les étapes 4-6)

Ensuite, procéder au démontage de la tôle frontale.

Pour cela, desserrer les 4 vis sur le côté du cadre. Pousser la tôle d'env. 10 mm vers la droite, puis la faire basculer légèrement vers l'avant pour l'extraire par le haut (voir les étapes 7-9). Débrancher les câbles de raccordement de l'écran sur l'interface matérielle universelle.



### 4.3 Dépose du circuit frigorifique

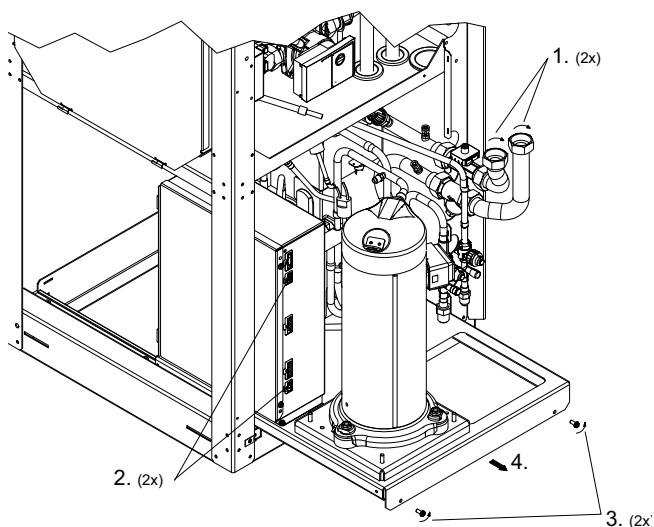
Pour faciliter le transport, il est possible de démonter le circuit frigorifique et de le transporter séparément. La dépose permet de transporter l'unité intérieure couchée.

Les raccords suivants doivent être débranchés :

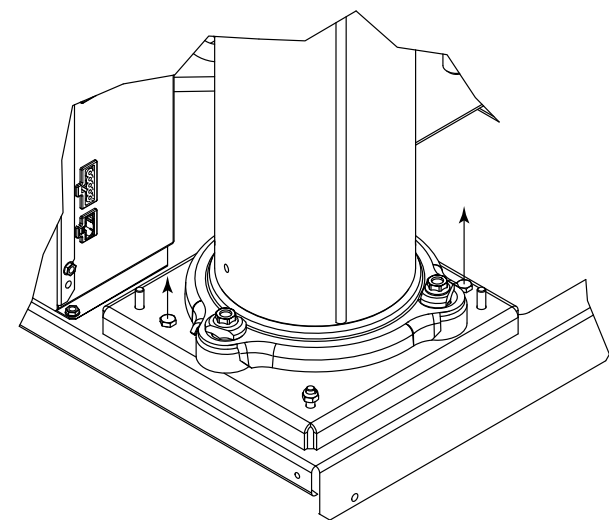
- 1) Débrancher le circuit d'eau
- 2) Débrancher les connecteurs sur le boîtier électrique du circuit frigorifique
- 3) Desserrer les vis de fixation
- 4) Sortir le circuit frigorifique sur le côté et le transporter jusqu'au lieu de destination

#### **⚠ ATTENTION!**

**Le module circuit frigorifique, monté ou démonté, ne doit pas être basculé à une inclinaison supérieure à 45° (quel que soit le sens).**



Une fois l'emplacement atteint et l'appareil en place, retirer les cales de transport des deux côtés du socle vibratoire du compresseur.



#### **⚠ ATTENTION!**

**Les cales de transport doivent être retirées avant la mise en service.**

## 5 Installation

### 5.1 Unité extérieure

Au moment du choix des sites d'installation des unités intérieure et extérieure, il convient de veiller à ce que la conduite de fluide frigorigène soit la plus courte possible. La longueur standard de la conduite de fluide frigorigène est de 3 m. Une prolongation par un technicien spécialisé de la conduite de fluide frigorigène de jusqu'à 7 m pour une longueur maximale de 10 m est possible en tenant compte des remarques précisées au voir chap. 6.7 - page 17.

#### **i** REMARQUE

Dans les régions où il neige beaucoup, assurez-vous que les fondations sont assez hautes pour toujours assurer l'aspiration d'air.

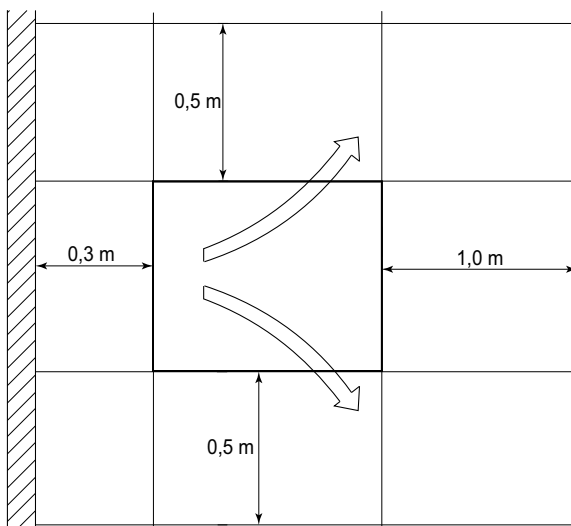
#### **i** REMARQUE

L'air froid, rejeté sur le côté en bas, peut occasionner du verglas au niveau des voies et des plates-formes.

L'unité extérieure doit être installée sur une surface toujours plane, lisse et horizontale. Le châssis doit être bien en contact avec le sol sur toute sa circonférence. Pour empêcher les petits animaux de s'introduire à l'intérieur de l'appareil, l'ouverture de raccordement au fond du châssis doit être étanchée.

L'unité extérieure est conçue pour être installée près d'un mur sur un sol plat ou sur une console murale. L'unité extérieure doit toujours être fixée sur le lieu d'installation (Chap. 12.1 - page 25). La responsabilité de la mise en place de la pompe à chaleur incombe à l'entreprise spécialisée qui procède à son installation. Tenir compte à cette occasion des conditions locales telles que les règles de construction, la charge statique du bâtiment, les charges de vent etc.

Les travaux de maintenance doivent pouvoir être effectués sans problème, ce qui est le cas lorsque la distance représentée ci-dessous est respectée.



Les dimensions données sont uniquement valables pour une seule unité.

En cas d'installation de plusieurs unités extérieures l'une à côté de l'autre, l'espacement minimal latéral requis augmente d'autant. Il faut veiller à ce que l'air froid rejeté ne soit pas repris.

#### **i** REMARQUE

La zone d'aspiration et d'évacuation d'air ne doit être ni restreinte ni obturée.

#### **i** REMARQUE

Respecter les règles de construction spécifiques à chaque pays !

#### **i** REMARQUE

En cas d'installation près d'un mur, tenir compte des influences physiques sur la construction. Aucune porte ou fenêtre ne doit se trouver dans le champ d'évacuation du ventilateur.

#### **i** REMARQUE

En cas d'installation près d'un mur, le flux d'air peut causer d'importants dépôts de salissures dans la zone d'aspiration et d'évacuation d'air. L'air (plus) froid extérieur doit être évacué de manière à ne pas augmenter les pertes de chaleur dans les pièces chauffées attenantes.

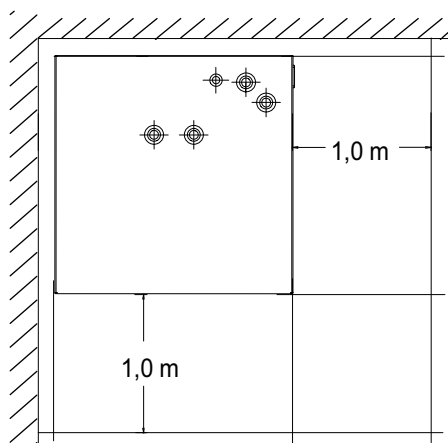
#### **i** REMARQUE

L'installation dans des cavités ou cours intérieures est proscrite car dans de telles configurations, l'air refroidi s'accumule au sol avant d'être réaspiré par la pompe à chaleur en cas de fonctionnement prolongé.

## 5.2 Unité intérieure

L'unité intérieure doit être installée dans un local sec à l'abri du gel, sur une surface plane, lisse et horizontale. Le châssis doit être bien en contact avec le sol sur toute sa circonférence afin de garantir une isolation sonore suffisante. Le sol doit présenter une capacité portante suffisante pour résister au poids de la pompe à chaleur et de l'eau chaude.

L'unité intérieure doit être placée de sorte qu'une éventuelle intervention de SAV puisse s'effectuer sans problème. Ceci est garanti si l'on respecte une distance d'1 m devant et sur le côté droit de la pompe à chaleur.



Le local d'installation ne doit jamais être exposé au gel ou à des températures supérieures à 35 °C.

Selon la quantité de fluide frigorigène contenue dans l'appareil, le volume du local d'installation de la pompe à chaleur ne doit pas être inférieur à la valeur suivante :

Niveau de puissance	Quantité de fluide frigorigène	Concentration autorisée dans le local d'installation selon DIN EN 378 (tabl. C.3)	Volume minimal admissible pour une installation à l'intérieur
4 kW	2,00 kg R410A	0,39 kg/m <sup>3</sup>	5,13 m <sup>3</sup>
6 kW	2,38 kg R410A	0,39 kg/m <sup>3</sup>	6,10 m <sup>3</sup>

Lorsque la quantité de fluide frigorigène utilisée augmente, le volume minimal du local est calculé selon la formule suivante :

[volume minimal admissible du local en m<sup>3</sup>] =  
[quantité de fluide frigorigène en kg] / [concentration autorisée 0,39 kg/m<sup>3</sup>]

## 5.3 Émissions sonores

En raison de son insonorisation efficace, la pompe à chaleur est très silencieuse. La propagation du bruit sur les fondations ou le système de chauffage est évitée dans une large mesure grâce à des dispositifs de découplage internes.

## 6 Montage / Raccordement

### 6.1 Pose des conduites de fluide frigorigène et câbles électriques

Les conduites de fluide frigorigène et câbles électriques permettant de raccorder l'unité intérieure au l'unité extérieure doivent être commandés séparément comme accessoires.

Pour la pose des conduites et câbles, réaliser les percées murales nécessaires. Si les conditions locales le requièrent, les percées murales doivent être protégées contre la pénétration d'eau.

Les percées murales doivent être refermées correctement après les travaux de pose. (pour le raccordement des câbles électriques, voir chap. 6.6 - page 14 ; pour le raccordement des conduites de fluide frigorigène, voir chap. 6.7 - page 17).

### 6.2 Écoulement des condensats

L'eau de condensation qui se forme pendant le fonctionnement doit être évacuée à l'abri du gel. Pour garantir un écoulement irréprochable, l'unité extérieure doit être placée à l'horizontale.

La cuve de condensats offre diverses possibilités d'écoulement des condensats :

- Fondations avec graviers. La capacité d'infiltration doit atteindre au moins 1,5 l par kW de puissance calorifique par jour et le diamètre du tuyau d'écoulement doit s'élever à 50 mm au minimum.
- Déversement dans une conduite d'eaux usées, d'eau de pluie ou de drainage

Si l'écoulement des condensats n'est pas à l'abri du gel, il doit être équipé d'un chauffage proposé parmi les accessoires spéciaux pour le protéger du gel.

Le raccordement s'effectue dans l'unité extérieure, en parallèle à la résistance de virole (E4).

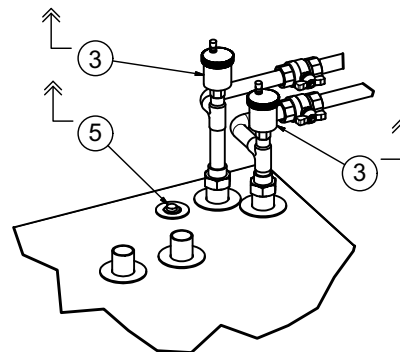
#### **⚠ ATTENTION!**

**La limite de gel peut varier d'une région climatique à l'autre. Respecter les consignes en vigueur dans les pays concernés.**

### 6.3 Raccordement côté chauffage

Avant de raccorder la pompe à chaleur côté chauffage, l'installation de chauffage doit être rincée afin d'éliminer les impuretés, les restes de matériau d'étanchéité ou autres éventuellement présents. Une accumulation de résidus dans le condenseur peut entraîner une défaillance totale de la pompe à chaleur.

Afin de faciliter la maintenance des composants montés dans le circuit de chauffage, prévoir un dispositif de purge et d'arrêt directement devant et derrière l'unité intérieure.

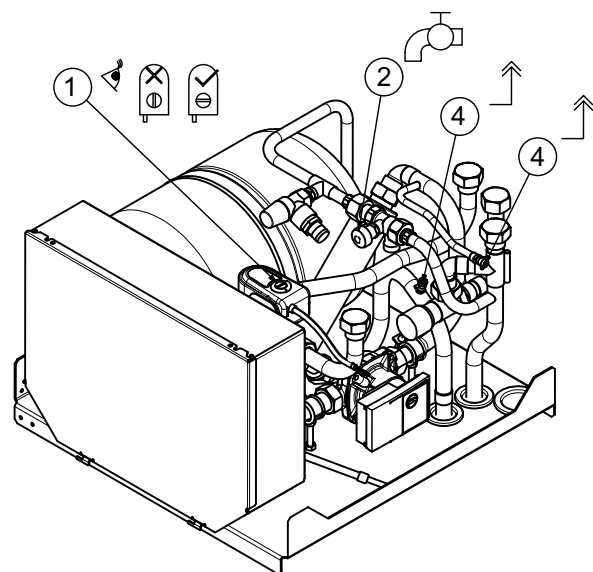


Une fois le montage côté chauffage terminé, l'installation de chauffage doit être remplie, purgée et éprouvée à la pression.

S'assurer que tous les circuits de chauffage et vannes d'arrêt sont ouverts et que la vanne d'inversion 3 voies est en mode chauffage (pos. 1 état à la livraison). Remplir l'installation de chauffage par le robinet de remplissage et de vidange (pos. 2) jusqu'à ce que la pression de l'installation (env. 1,5 bar) soit atteinte. Utiliser un flexible de remplissage avec manomètre approprié. Contrôler l'absence de fuites de tous les raccords et de l'ensemble de l'installation de chauffage. La purge de l'installation de chauffage doit être effectuée au point le plus haut (pos. 3 par ex. radiateur ou raccord de pompe à eau).

Lorsque l'air s'est entièrement échappé, purger l'unité intérieure aux vannes du chauffage d'appoint électrique (pos. 4) et l'échangeur de chaleur à plaques (pos. 5) jusqu'à ce que l'eau de chauffage sorte là aussi sans bulles.

Lorsque l'alimentation en tension est présente, la vanne d'inversion peut être basculée entre le mode chauffage et le mode eau chaude sur l'unité de commande (User Interface) dans le niveau Installateur sous Fonctions de contrôle afin d'améliorer la purge.



Fermer ensuite le robinet de remplissage et de vidange, contrôler la pression de l'installation et faire l'appoint si nécessaire.

Respecter les consignes suivantes lors du remplissage de l'installation :

- les eaux de remplissage et additionnelle non traitées doivent avoir la qualité de l'eau potable (incolore, claire et sans dépôt)
- les eaux de remplissage et additionnelle doivent être filtrées (maillage max. 5 µm).

Il n'est pas possible d'empêcher la formation de calcaire dans les installations de chauffage à eau chaude sanitaire. Sa quantité est cependant négligeable dans les installations ayant des températures départ inférieures à 60 °C. Sur les pompes à chaleur haute température, et plus particulièrement les installations bivalentes puissantes (combinaison pompe à chaleur + chaudière), des températures départ de 60 °C et plus peuvent être atteintes. C'est pourquoi les eaux de remplissage et additionnelle doivent correspondre aux valeurs indicatives suivantes, selon VDI 2035, feuillet 1. Les valeurs de la dureté totale sont indiquées dans le tableau.

Puissance calorifique totale en kW	Total Alcalinoterreux en mol/m <sup>3</sup> ou mmol	Volume spécifique à l'installation (VDI 2035) en l/kW		
		< 20	≥ 20 < 50	≥ 50
		Dureté totale en °dH		
< 50	≤ 2,0	≤ 16,8	≤ 11,2	< 0,11 <sup>1</sup>
50 - 200	≤ 2,0	≤ 11,2	≤ 8,4	
200 - 600	≤ 1,5	≤ 8,4	< 0,11 <sup>1</sup>	
> 600	< 0,02	< 0,11 <sup>1</sup>		

1. Cette valeur diffère de la valeur admissible pour l'échangeur thermique des pompes à chaleur.

Abb. 6.1: Valeurs indicatives pour les eaux de remplissage et additionnelle selon VDI 2035

Pour les installations au volume spécifique supérieur à la moyenne de 50 l/kW, VDI 2035 recommande d'utiliser de l'eau entièrement déminéralisée et un stabilisateur de pH afin de réduire le risque de corrosion dans la pompe à chaleur et l'installation de chauffage.

**⚠ ATTENTION!**

**Il faut veiller, dans le cas d'eau entièrement déminéralisée, à atteindre le seuil inférieur de 7,5 pour la valeur pH (valeur minimale admissible pour le cuivre). Si ce seuil n'est pas atteint, la pompe à chaleur peut être détruite.**

**Débit minimum d'eau de chauffage**

Le débit minimum d'eau de chauffage de la pompe à chaleur est assuré par la soupape différentielle intégrée. Vous trouverez des explications sur le réglage de la soupape différentielle au chapitre « Mise en service ». Si le débit d'eau de chauffage minimum n'est pas atteint, une défaillance totale de la pompe à chaleur est possible en cas de gel de l'échangeur thermique à plaques dans le circuit frigorifique.

Le débit nominal est indiqué dans les Informations sur les appareils en fonction de la température départ max. et doit être pris en compte lors de l'étude de projet. Pour A7/W35, si les températures de dimensionnement sont inférieures à 30 °C au niveau du départ, dimensionner impérativement pour le flux volumique max. avec un écart de 5 K.

Le débit nominal indiqué (voir « Informations sur les appareils ») doit être garanti dans tous les états de fonctionnement. Le dispositif de surveillance de débit intégré sert uniquement à mettre à l'arrêt la pompe à chaleur en cas de chute extraordinaire et abrupte du débit d'eau de chauffage et non à surveiller et maintenir le débit nominal.

**Protection antigel**

Dans le cas de pompes à chaleur exposées au gel, une vidange manuelle doit être prévue. La fonction de protection antigel du gestionnaire de pompe à chaleur est activée dès que le gestionnaire et le circulateur du circuit de chauffage sont prêts à fonctionner. L'installation doit être vidangée en cas de mise hors service de la pompe à chaleur ou de coupure de courant. Pour les installations de pompe à chaleur exposées à des coupures de courant non décelables (maison de vacances), le circuit de chauffage doit fonctionner avec une protection antigel appropriée.

## 6.4 Raccordement de l'eau chaude sanitaire

L'installation et la mise en service doivent être effectuées par une entreprise spécialisée agréée. Il faut contrôler le bon fonctionnement et l'étanchéité de toute l'installation, y compris les pièces montées en usine. Le réservoir émaillé selon DIN 4753 est conçu pour contenir une eau potable de qualité courante.

Les matériaux suivants peuvent être utilisés pour le circuit consommateur :

- Cuivre
- Acier inoxydable
- Laiton
- Matière plastique

Les incompatibilités avec les matériaux utilisés dans le circuit d'eau chaude sanitaire (côté client) peuvent provoquer un phénomène de corrosion et donc des dommages. C'est notamment le cas si des matériaux zingués et des matériaux contenant de l'aluminium sont associés. Prévoir un filtre approprié si l'eau utilisée pour le fonctionnement de la pompe est susceptible de contenir des impuretés.

Les surpressions de service indiquées sur la plaque signalétique ne doivent pas être dépassées. Le cas échéant, le montage d'un détendeur est nécessaire.

Avant la mise en service, s'assurer que l'alimentation en eau est assurée et le ballon rempli.

Le ballon d'eau chaude sanitaire doit être équipé par le client d'une vanne de sécurité à diaphragme à ressort, dont les composants ont été vérifiés. Aucun dispositif d'arrêt ne doit être installé entre le ballon et la vanne de sécurité. Contrôler à intervalles réguliers le bon fonctionnement de la vanne. Il est recommandé de confier l'entretien annuel de l'installation à une entreprise spécialisée.

## 6.5 Raccordement des sondes de température

Les sondes de température suivantes doivent être montées en supplément :

- Température extérieure (R1) fournie (NTC-2)

Les sondes de température suivantes sont déjà intégrées :

- Température de retour (R2) intégrée (NTC-10)
- Sonde de demande (R2.2) intégrée (NTC-10)
- Surveillance de débit avec sonde départ (R3.1) intégrée (PT1000)
- Température d'eau chaude sanitaire (R3) intégrée (NTC-10)

### 6.5.1 Courbes caractéristiques de la sonde

Température en °C	-20	-15	-10	-5	0	5	10		
<b>NTC-2 en kΩ</b>	14,6	11,4	8,9	7,1	5,6	4,5	3,7		
<b>NTC-10 en kΩ</b>	67,7	53,4	42,3	33,9	27,3	22,1	18,0		
<b>PT1000 en kΩ</b>	0,92	0,94	0,96	0,98	1,0	1,02	1,04		
15	20	25	30	35	40	45	50	55	60
2,9	2,4	2,0	1,7	1,4	1,1	1,0	0,8	0,7	0,6
14,9	12,1	10,0	8,4	7,0	5,9	5,0	4,2	3,6	3,1
1,06	1,08	1,1	1,12	1,14	1,16	1,18	1,2	1,22	1,24

Les sondes de température à raccorder au gestionnaire de pompe à chaleur doivent correspondre aux valeurs indiquées dans le tableau.

### 6.5.2 Montage de la sonde de température extérieure

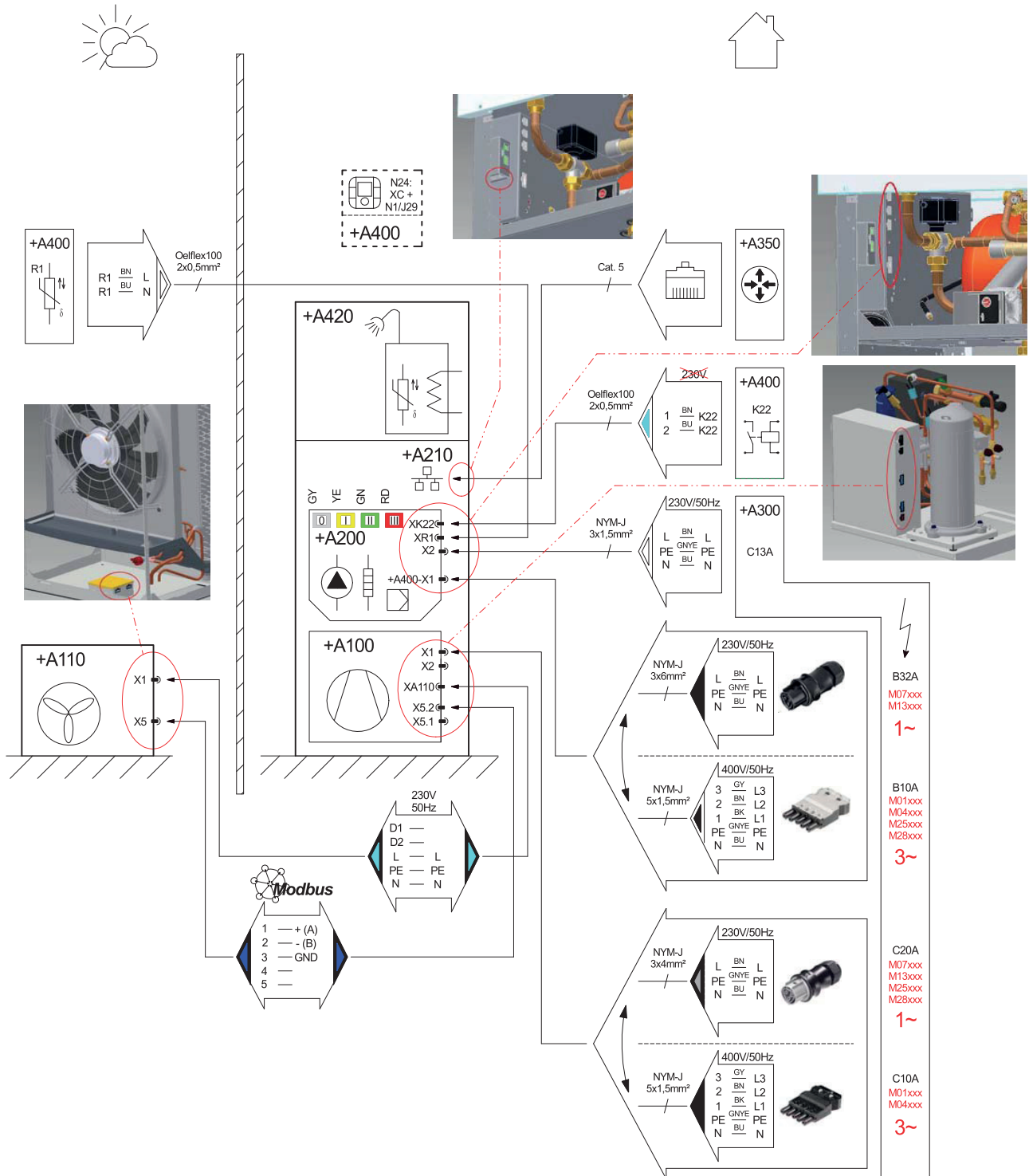
La sonde de température doit être placée de telle sorte qu'elle puisse détecter l'ensemble des influences atmosphériques sans que les valeurs mesurées ne soient faussées.

- L'appliquer sur le mur extérieur, de préférence sur la face nord ou nord-ouest.
- Ne pas la monter dans un « emplacement protégé » (par ex. dans la niche d'un mur ou sous le balcon).
- Ne pas installer à proximité de fenêtres, portes, ouvertures d'aération, d'éclairage extérieur ou de pompes à chaleur.
- Ne pas exposer aux rayons directs du soleil, quelle que soit la saison.

Paramètre de dimensionnement câble de sonde	
Matériau conducteur	Cu
Longueur de câble	50 m
Température ambiante	35 °C
Type de pose	B2 (DIN VDE 0298-4 / IEC 60364-5-52)
Diamètre extérieur	4-8 mm

## 6.6 Branchements électriques

### 6.6.1 Schéma électrique








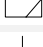
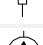
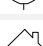









Légende des symboles, voir chap. 6.6.2 - page 15

Pour l'identification des équipements, voir chap. 6.6.3 - page 15



## 6.6.2 Légende des symboles

	Connecteur
	Raccord électrique
	Compresseur / circuit frigorifique
	Ventilateur / unité extérieure
	Distribution électrique
	Sonde de température
	Contact libre de potentiel
	Régulateur / gestionnaire de PAC
	Chauffage / 2° générateur de chaleur
	Pompe / circuit hydraulique
	À l'intérieur
	À l'extérieur
	Routeur
	LAN
	Eau chaude sanitaire
	Échangeur thermique
	Smart-RTC (Régulateur de température ambiante intelligent)

## 6.6.3 Identification des équipements

+A100	Circuit frigorifique
+A110	Unité extérieure
+A200	Circuit hydraulique / gestionnaire de PAC
+A210	Master Unit
+A220	Module d'extension du gestionnaire de PAC
+A300	Distribution électrique
+A350	Routeur
+A400	Installation hydraulique (générale)
+A420	Eau chaude sanitaire
B3	Thermostat d'eau chaude sanitaire
E10.1	Appoint électrique
H5	Téledétection de pannes
K21	Cartouche chauffante
K22	Blocage de la société d'électricité
K23	Entrée du contacteur de blocage
K31	Demande bouclage ECS
M13	Pompe chauffage 1 <sup>er</sup> circuit de chauffage
M15	Pompe chauffage 2 <sup>e</sup> circuit de chauffage
M16	Circulateur supplémentaire
M18	Pompe de charge d'ECS
M24	Circulateur de bouclage ECS
N24	Smart-RTC
N27	Smart-Grid
R1	Sonde extérieure
R2.2	Sonde de demande
R3	Sonde d'ECS
X1	Connecteur alimentation de charge
X2	Connecteur tension de commande
X5.x	Communication
Xx	Connecteur

### 6.6.4 Branchements électriques généralités

Tous les câbles de raccordement sont à la charge du client. Le câble (section, type de conducteur, etc.) doit être choisi en fonction des grandeurs électriques applicables (par ex. puissance, courant, tension, etc.) et dans le respect des normes VDE, EN et VNB en vigueur. Vous trouverez des informations à ce sujet sous Informations sur les appareils et pouvez utiliser la documentation électrique pour la planification.

#### **⚠ ATTENTION!**

**Les connecteurs sont équipés d'une protection anti-traction. Avant de les débrancher, il est nécessaire de les déverrouiller à l'aide d'un petit tournevis.**

### 6.6.5 Branchements électriques de l'unité intérieure

Pour le fonctionnement de la pompe à chaleur, au minimum les câbles / signaux suivants doivent être raccordés :

- Tension de puissance / circuit frigorifique  
Prévoir dans l'alimentation en puissance du circuit frigorifique une déconnexion omnipolaire avec 3 mm min. d'écartement d'ouverture de contact (p. ex. contacteur de blocage de la société d'électricité ou contacteur de puissance). Un coupe-circuit automatique tripolaire avec déclenchement simultané de tous les conducteurs extérieurs (courant de déclenchement conforme aux informations sur les appareils) assure la protection contre les courts-circuits en tenant compte du dimensionnement du câblage interne. Les composants concernés de la pompe à chaleur intègrent un limiteur de surcharge.  
Lors du raccordement du circuit frigorifique au connecteur +A100-X1 du boîtier électrique, garantir la rotation vers la droite du champ magnétique de l'alimentation de charge.  
Ordre des phases : L1, L2, L3.

#### **⚠ ATTENTION!**

**Lors du raccordement des lignes de puissance, tenir compte de la rotation vers la droite du champ magnétique (la pompe à chaleur ne développe pas de puissance si le champ magnétique est incorrect, elle devient très bruyante et le compresseur peut être endommagé).**

- Communication / tension de commande (circuit hydraulique <-> circuit frigorifique)  
Les câbles de communication et de commande reliant le boîtier électrique du circuit hydraulique (avec gestionnaire de pompe à chaleur) au circuit frigorifique sont précâblés et se finissent par les connecteurs +A100-X2 (tension de commande) et +A100-X5.1 (communication). Ceux-ci doivent encore être branchés si nécessaire
- Tension de commande  
Le câble d'alimentation à 3 fils du gestionnaire de pompe à chaleur (+A200 -N1) mène au connecteur +A200-X2 du boîtier électrique du circuit hydraulique de la pompe à chaleur. Le câble d'alimentation (L/N/PE ~230 V, 50 Hz) doit être sous tension permanente (+A300). Il doit, de ce fait, être raccordé en amont du contacteur de blocage de la société d'électricité ou être relié au courant domestique. Certaines fonctions de protection essentielles seraient sinon hors service lors des blocages de la société d'électricité.

- Blocage de la société d'électricité  
Le contacteur de blocage de la société d'électricité (K22) disposant de 3 contacts principaux (1/3/5 // 2/4/6) et d'un contact auxiliaire (contact NO 13/14) doit être dimensionné en fonction de la puissance de la pompe à chaleur et fourni par le client. Le contact normalement ouvert libre de potentiel du contacteur de blocage de la société d'électricité (13/14) est câblé jusqu'au boîtier électrique du circuit électrique au niveau duquel il doit être placé sur le connecteur +A200-XK22. **Attention ! Faible tension !**
- Sonde extérieure  
La sonde extérieure est reliée au boîtier électrique du circuit hydraulique par l'intermédiaire du connecteur +A200-XR1
- Tension de puissance du circuit hydraulique  
Pour l'alimentation en tension du 2<sup>e</sup> générateur de chaleur, un câble adapté à la puissance (configuration possible sur 2, 4 ou 6 kW) doit être tiré jusqu'à l'appareil, puis branché sur le boîtier électrique du circuit hydraulique au niveau du connecteur +A400-X1.  
À la livraison, le 2<sup>e</sup> générateur de chaleur est configuré sur 6 kW afin de couvrir les besoins en chaleur accrus pour le séchage d'un bâtiment neuf. Pour le fonctionnement normal, la configuration doit être ajustée sur la puissance calorifique supplémentaire effectivement requise (étiquette système).  
Pour réduire la puissance sur 4 (ou 2 kW), il est nécessaire de supprimer une (ou deux) liaisons entre +A400-K20 (relais du 2<sup>e</sup> générateur de chaleur) et +A400-F17 (limiteur de sécurité) - les deux se trouvent dans le boîtier électrique du circuit hydraulique.

### 6.6.6 Branchements électriques de l'unité extérieure

Parallèlement à la conduite de fluide frigorigène, un câble d'alimentation en tension (connecteur +A110-X1 <-> +A100-XA110) et un câble de communication (connecteur +A110-X5 <-> +A100-X5.2) doivent être posés entre le circuit frigorifique et l'unité extérieure.

#### **i REMARQUE**

**L'affectation des bornes du gestionnaire de pompe à chaleur dépend du système et elle est expliquée dans le guide d'installation rapide. De plus, les fonctions spécifiques au système utilisé sont présentées sur le gestionnaire de pompe à chaleur.**

### 6.6.7 Connexion LAN / réseau

La pompe à chaleur est destinée à être raccordée à Internet par l'intermédiaire d'un routeur. Cela permet à l'utilisateur d'accéder à tout moment à l'installation pour le paramétrage ou la consultation d'informations. La maintenance et les mises à jour logicielles sont simplifiées.

Pour le raccordement, un câble réseau courant (Cat. 5) est requis. Il permet de relier le routeur externe (+A350) à l'interface réseau (+A210) de l'unité intérieure.

## 6.7 Raccord des conduites de fluide frigorigène

### **⚠ ATTENTION!**

Les travaux sur l'installation doivent être effectués uniquement par un SAV agréé et qualifié.

Lors de l'installation des tuyauteries de fluide frigorigène, certaines conditions doivent être respectées quant à la longueur des tuyaux et la différence de hauteur entre les unités intérieure et extérieure. Le raccordement de la tuyauterie reliant l'unité intérieure à l'unité extérieure peut commencer une fois toutes les conditions remplies.

### 6.7.1 Conditions relatives à la longueur des tuyaux et à la différence de hauteur entre les unités intérieure et extérieure

Modèle	Taille du tuyau (mm) (diamètre extérieur et épaisseur du mur)		Longueur A (m)			*Fluide frigorigène en complément (g/m)
	Gaz	Liquide	Normal	Min.	Max.	
4 kW	12x1	10x1	7	3	10	75
6 kW	12x1	10x1	7	3	10	75

Abb. 6.2:

L'unité intérieure de la pompe à chaleur est déjà remplie de fluide frigorigène. La longueur standard du tuyau est de 3 m. Jusqu'à une longueur de 7 m, il n'est pas nécessaire d'ajouter de fluide frigorigène en complément. Si la longueur du tuyau dépasse 7 m, un complément de fluide frigorigène est nécessaire conformément au tableau.

La longueur de la conduite de fluide frigorigène est calculée en fonction de la longueur totale de la conduite à partir du point de raccordement de l'unité intérieure jusqu'au point de raccordement de l'unité extérieure.

### **⚠ ATTENTION!**

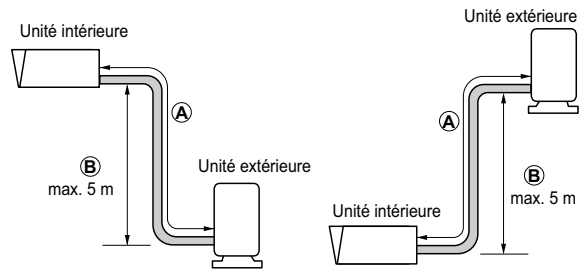
Si l'alimentation en fluide frigorigène n'est pas conforme, des défauts de fonctionnement sont possibles.

### **⚠ ATTENTION!**

La longueur de la conduite de fluide frigorigène est calculée en fonction de la longueur totale de la conduite à partir du point de raccordement de l'unité intérieure jusqu'au point de raccordement de l'unité extérieure.

Risque de panne de fonctionnement ou de défaillance totale de la pompe à chaleur en cas de remplissage non conforme du fluide frigorigène ou d'une conduite de fluide frigorigène d'une longueur de plus de 10 m.

\*Exemple : si le montage du modèle 6 kW nécessite un éloignement de 10 m, ajouter 225 g de fluide frigorigène conformément au calcul suivant :  $(10 - 7) \times 75 \text{ g} = 225 \text{ g}$



### **i REMARQUE**

Si l'unité intérieure est installée plus haut ou plus bas que l'unité extérieure, et que la différence de hauteur dépasse 2,5 m, un technicien en froid doit effectuer un contrôle séparé des réservoirs et siphons d'huile montés dans la conduite aspirante. La différence maximale de hauteur B entre l'unité intérieure et l'unité extérieure est de 5 m.

### **i REMARQUE**

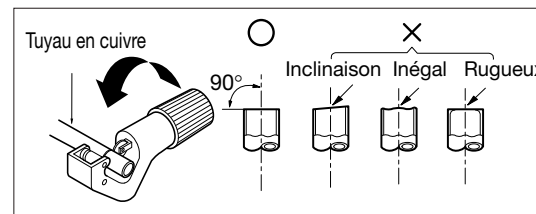
Les données caractéristiques d'exploitation indiquées s'appliquent aux longueurs de tuyau standard, voir les Informations sur les appareils.

### 6.7.2 Préparatifs des tuyauteries

Les préparatifs des tuyauteries s'effectuent en cinq étapes. Des travaux de sertissage mal effectués constituent la cause principale de fuites de fluide frigorigène. Les sertissages doivent être effectués avec soin et conformément aux étapes suivantes.

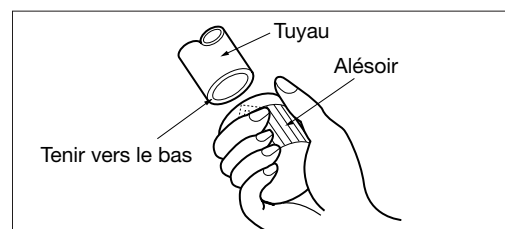
#### Étape 1 : couper les tuyaux

- Utiliser le kit de montage pour tuyauteries
- Mesurer la distance entre l'unité intérieure et l'unité extérieure.
- Couper les tuyaux à une longueur légèrement supérieure à la distance mesurée.



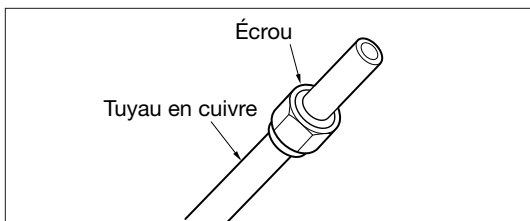
#### Étape 2 : retirer les bavures de découpage

- Retirer toutes les bavures du point de coupe des tuyauteries.
- Tenir l'extrémité du tuyau vers le bas pour qu'aucune bavure ne tombe dans le tuyau.



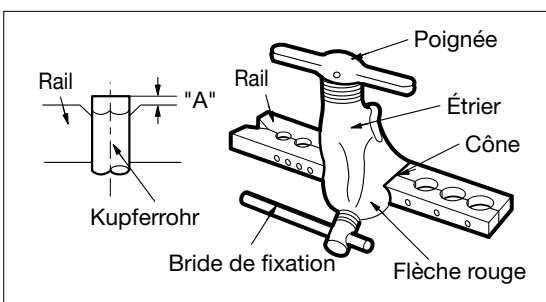
### Étape 3 : poser des écrous

- Enlever les écrous des unités intérieure et extérieure.
- Poser les écrous dans le tuyau ébavuré.
- Après le sertissage, il est impossible de poser des écrous dans le tuyau.



### Étape 4 : sertir

- Les sertissages doivent être effectués comme suit avec une machine à sertir pour fluide frigorigène R-410A (voir figure).

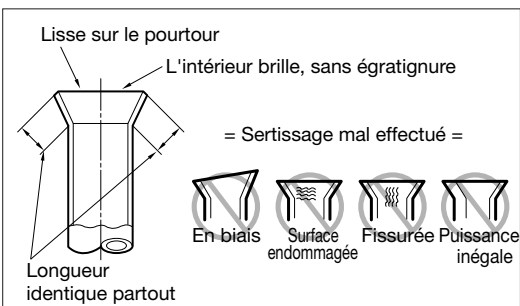


Diamètre extérieur	« A »
mm	mm
10	1.5 ~ 1.7
15.88	1.6 ~ 1.8

- Tenir fermement le tuyau en cuivre sous une forme correspondant aux dimensions indiquées dans le tableau.

### Étape 5 : contrôler

- Comparer le sertissage avec la figure à droite.
- Si le sertissage est manifestement endommagé, couper cette partie et répéter le sertissage.

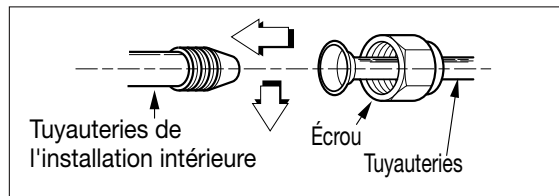


### 6.7.3 Raccordement de tuyau

Le raccordement de tuyau sur les unités intérieure et extérieure s'effectue en deux étapes.

#### Étape 1 : préfixer

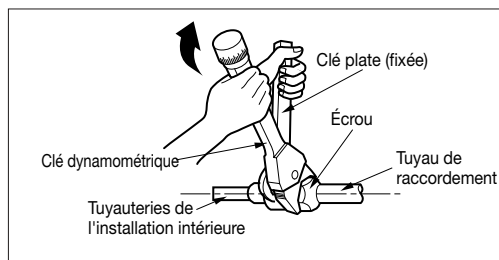
- Centrer le milieu du tuyau et serrer manuellement les écrous.



#### Étape 2 : fixer

- Serrer les écrous à l'aide d'une clé anglaise.
- Couples de serrage

Diamètre extérieur	Couple de serrage
mm	Nm
10	34 - 42
12	65 - 81



### Contrôle de l'étanchéité et tirage au vide

La présence d'air et d'humidité dans le système de rafraîchissement a des effets indésirables, tels que :

- 1) l'augmentation de la pression dans le système,
- 2) l'augmentation du courant de service,
- 3) la diminution de la puissance de rafraîchissement (ou de chauffage),
- 4) le gel de l'humidité dans le circuit de rafraîchissement et l'obturation des tuyaux capillaires,
- 5) la corrosion de pièces dans le système de rafraîchissement à cause de l'eau.

Par conséquent, il convient d'exclure toute fuite au niveau des tuyaux de raccordement et de les assécher afin d'éliminer du système les gaz incondensables et l'humidité.

#### Étape 1 : préparatifs

S'assurer que chaque tuyau (côtés liquide et air) est bien raccordé entre l'unité intérieure et l'unité extérieure. Veiller à ce que les deux vannes de maintenance de l'unité intérieure, côté liquide et côté air, soient bien fermées.

**Étape 2 : contrôle de l'étanchéité**

- Brancher une bouteille d'azote sec sur la vanne de maintenance (Schrader).
- Contraindre le système avec 40 bar d'azote sec. Fermer la vanne de la bouteille une fois la pression d'épreuve atteinte. Rechercher ensuite les défauts d'étanchéité avec un spray de détection des fuites.

**i REMARQUE**

**Pour empêcher la pénétration d'azote liquide dans le système de rafraîchissement, lors de la mise en pression du système, la partie supérieure de la bouteille de gaz doit être plus haute que la partie inférieure.**

- 1) Contrôler l'étanchéité de tous les raccords de tuyaux (intérieur et extérieur) avec du savon liquide. La présence de bulles signale une fuite. Ensuite, essuyer le savon avec un chiffon propre.
- 2) Si le système ne présente aucune fuite, laisser sortir l'azote.

**Étape 3 : tirage au vide**

Brancher une pompe à vide sur la vanne de maintenance (Schrader). Faire fonctionner la pompe à vide jusqu'à obtenir la sous-pression souhaitée. Retirer la pompe à vide et commencer le remplissage sans attendre. La durée de l'assèchement varie en fonction des différentes longueurs de tuyauterie et de la puissance de la pompe. Le tableau suivant indique le temps nécessaire à un assèchement.

Temps nécessaire à un assèchement avec une pompe à vide de 0,11 m <sup>3</sup> /h
Longueur de la tuyauterie inférieure à 10 m
30 min ou plus
0,6 mbar ou moins

**Étape 4 : remplissage**

Après un contrôle de l'étanchéité et un tirage au vide conformes aux règles, ouvrir les vannes de maintenance de l'unité intérieure. Si la longueur des tuyaux de fluide frigorigène dépasse 7,0 m, ajouter le complément de fluide frigorigène requis.

La pompe à chaleur est désormais prête à fonctionner.

## 7 Mise en service

### 7.1 Généralités

Pour une mise en service en règle garantie, la confier au SAV agréé par le fabricant.

#### **i** REMARQUE

Lors des travaux sur l'appareil, utiliser un équipement de protection individuelle (lunettes de protection, chaussures de sécurité, gants si nécessaire). Veiller à protéger les composants contenant des pièces en plastique des coups causés par les outils, afin d'exclure tout dommage sur ces composants.

### 7.2 Préparatifs

Avant la mise en service, il est impératif de procéder aux vérifications suivantes :

- Tous les raccords de l'unité intérieure doivent avoir été effectués.
- Tous les raccords de l'unité extérieure doivent avoir été effectués.
- Le ballon d'eau chaude sanitaire doit être entièrement rempli et l'alimentation en eau doit être ouverte.
- Dans le circuit de chauffage, tous les clapets susceptibles de perturber l'écoulement correct de l'eau de chauffage doivent être ouverts.
- Les voies d'aspiration et d'évacuation de l'air doivent être dégagées.
- Conformément aux instructions de la Master Unit, ses réglages doivent concorder avec ceux de l'installation de chauffage.
- Le circuit d'eau de chauffage et le ballon tampon de l'unité intérieure doivent être entièrement remplis et purgés.
- L'écoulement des condensats doit être assuré.
- L'écoulement de la soupape de surpression de l'eau de chauffage doit être assuré.
- L'installation doit être entièrement remplie de fluide frigorigène et les dispositifs d'arrêt doivent être complètement ouverts.

### 7.3 Procédure

La mise en service de la pompe à chaleur s'effectue au moyen de l'unité maître ou d'un dispositif intelligent connecté. L'utilisation, les réglages et la configuration sont décrits dans le manuel « Utilisation ».

Le débit minimum d'eau de chauffage doit être garanti par réglage de la soupape différentielle. Un mauvais réglage pourrait conduire à divers messages d'erreur et à une augmentation du besoin en énergie électrique. Pour régler la soupape différentielle correctement, nous vous conseillons de procéder de la manière suivante.

Couper tous les circuits de chauffage pouvant, en fonction de l'utilisation qui en est faite, être également fermés pendant le fonctionnement afin d'obtenir le débit d'eau le plus défavorable. En règle générale, il s'agit des circuits de chauffage des locaux donnant sur les côtés sud et ouest. Au moins un des circuits de chauffage doit rester ouvert (par ex. celui de la salle de bains).

La soupape différentielle doit être ouverte jusqu'à atteindre l'écart de température maximum entre le départ et le retour circuit de chauffage, indiqué dans le tableau suivant (en fonction de la température actuelle de la source de chaleur). L'écart de température doit être mesuré au point le plus proche possible de la pompe à chaleur. La résistance électrique doit être désactivée pendant la mise en service.

Température de la source de chaleur		Écart de température max. entre le départ et le retour circuit de chauffage
De	À	
-20 °C	-15 °C	4 K
-14 °C	-10 °C	5 K
-9 °C	-5 °C	6 K
-4 °C	0 °C	7 K
1 °C	5 °C	8 K
6 °C	10 °C	9 K
11 °C	15 °C	10 K
16 °C	20 °C	11 K
21 °C	25 °C	12 K
26 °C	30 °C	13 K
31 °C	35 °C	14 K

Il n'est pas possible de procéder à une mise en service pour des températures d'eau de chauffage inférieures à 7 °C. L'eau du ballon tampon doit être chauffée à l'aide du 2<sup>e</sup> générateur de chaleur à au moins 20 °C.

Suivre ensuite la procédure indiquée ci-après pour opérer une mise en service sans défauts :

- 1) Fermer tous les circuits consommateurs.
- 2) Garantir le débit d'eau de la pompe à chaleur.
- 3) Attendre jusqu'à obtention d'une température retour de 25 °C minimum.
- 4) Rouvrir ensuite lentement l'un après l'autre les clapets des circuits de chauffage de telle sorte que le débit d'eau de chauffage augmente de façon régulière par la légère ouverture du circuit de chauffage concerné. La température d'eau de chauffage dans le ballon tampon ne doit pas descendre en dessous de 20 °C afin de permettre un dégivrage de la pompe à chaleur à tout moment.
- 5) La mise en service est terminée lorsque tous les circuits de chauffage sont complètement ouverts et qu'une température retour de 20 °C minimum est maintenue.

#### **⚠ ATTENTION!**

**Un fonctionnement de la pompe à chaleur à des températures système plus basses risque d'entraîner une défaillance totale de la pompe à chaleur.**

## 8 Entretien / Nettoyage

### 8.1 Entretien

Pour protéger la peinture, éviter d'appuyer ou de déposer des objets sur l'appareil. Les unités extérieure et intérieure de la pompe à chaleur peuvent être nettoyées et polies à l'aide de produits courants, par ex. lustrant pour voiture.

#### **i** REMARQUE

**Ne jamais utiliser de produits d'entretien contenant du sable, de la soude, de l'acide ou du chlore, car ils attaquent les surfaces.**

Pour éviter des défauts dus à des dépôts dans les échangeurs thermiques, il faut veiller à ce qu'aucune impureté ne s'introduise dans les installations de source de chaleur et de chauffage. Si des défauts dus à des impuretés devaient quand même se produire, l'installation devra être nettoyée comme indiqué ci-après.

### 8.2 Nettoyage de l'unité intérieure

#### **⚠ ATTENTION!**

**Nettoyer le collecteur d'impuretés intégré à intervalles réguliers.**

Vous pouvez déterminer les intervalles de maintenance vous-même, selon le degré d'encrassement de l'installation. À cette occasion, nettoyer la cartouche filtrante.

Pour le nettoyage, le circuit de chauffage situé au niveau du collecteur d'impuretés doit être dépressurisé ; la cartouche filtrante peut ensuite être dévissée, retirée puis nettoyée. Lors du remontage, effectué dans l'ordre inverse de celui du démontage, vérifier que la cartouche filtrante est correctement montée et que les vissages sont étanches.

L'oxygène est susceptible d'entraîner la formation de produits d'oxydation (rouille) dans le circuit d'eau de chauffage, notamment lorsque des composants en acier sont utilisés. Ces produits d'oxydation gagnent le système de chauffage par les vannes, les circulateurs ou les tuyaux en matière plastique. C'est pourquoi il faut veiller à ce que l'installation reste étanche à la diffusion, notamment en ce qui concerne l'ensemble de la tuyauterie.

#### **i** REMARQUE

**Il est recommandé de mettre en place un système approprié de protection contre la corrosion pour éviter les dépôts (rouille par ex.) dans le condenseur de la pompe à chaleur. Nous recommandons donc d'équiper chaque installation de chauffage ouverte à la diffusion d'un dispositif électrolytique contre la corrosion (par ex. installation ELYSATOR).**

L'eau de chauffage peut également être souillée par des résidus de produits de lubrification et d'étanchement.

Dès que l'encrassement réduit la puissance du condenseur de la pompe à chaleur, confier le nettoyage de l'installation à un installateur.

Dans l'état actuel des connaissances, nous conseillons d'utiliser de l'acide phosphorique à 5 % pour le nettoyage ou de l'acide formique à 5 % si le nettoyage est plus fréquent.

Dans les deux cas, le liquide de nettoyage doit être à température ambiante. Il est recommandé de nettoyer l'échangeur thermique dans le sens inverse du débit.

Pour éviter l'infiltration d'un produit de nettoyage contenant de l'acide dans le circuit de l'installation de chauffage, nous vous recommandons de raccorder l'appareil de nettoyage directement sur le départ et le retour du condenseur de la pompe à chaleur.

Il faut ensuite soigneusement rincer la tuyauterie à l'aide de produits neutralisants adéquats afin d'éviter tout dommage provoqué par d'éventuels restes de produit de nettoyage dans le système.

Les acides doivent être utilisés avec précaution et les prescriptions des caisses de prévoyance des accidents doivent être respectées.

Observer systématiquement les consignes du fabricant du produit de nettoyage.

### 8.3 Nettoyage du ballon d'eau chaude sanitaire

Il est recommandé de nettoyer le ballon et de contrôler le dispositif une fois par an.

Contrôler à intervalles réguliers le bon fonctionnement de la vanne de sécurité. Il est recommandé de confier l'entretien annuel à une entreprise spécialisée.

Le spécialiste est chargé de contrôler (et remplacer le cas échéant) l'anode en magnésium une première fois au bout de 2 ans, puis à intervalles appropriés. (remplacer l'anode si le courant de protection est inférieur à 0,3 mA)

Vous pouvez économiser beaucoup d'énergie en choisissant le mode de fonctionnement le mieux adapté. En mode pompe à chaleur, la température de l'eau chaude sanitaire doit atteindre env. 50 °C.

### 8.4 Nettoyage de l'unité extérieure

L'évaporateur, le ventilateur et l'écoulement des condensats doivent être nettoyés de leurs impuretés (feuilles, branches etc.) avant la période de chauffage.

#### **⚠ ATTENTION!**

**Avant d'ouvrir l'appareil, s'assurer que tous les circuits électriques sont bien hors tension.**

L'utilisation d'objets pointus et durs est à éviter lors du nettoyage afin d'empêcher toute détérioration de l'évaporateur et de la cuve de condensats.

Lors de conditions atmosphériques extrêmes (amas de neige par ex.), de la glace peut se former au niveau de l'aspiration et de l'évacuation. Il faut débarrasser dans ce cas la zone d'aspiration et d'évacuation de la glace et de la neige afin de pouvoir garantir le débit d'air minimum.

La cuve de condensats doit être régulièrement vérifiée et, le cas échéant, nettoyée pour permettre un écoulement optimal des condensats.

## 9 Défauts/recherche de pannes

Cette pompe à chaleur est un produit de qualité qui devrait fonctionner sans défauts. Si un défaut devait quand même survenir, il s'affichera sur l'écran de la Master Unit.

S'il est impossible de remédier soi-même au défaut, contacter le SAV compétent.

### **⚠ ATTENTION!**

**Les travaux sur l'installation doivent être effectués uniquement par un SAV agréé et qualifié.**

### **⚠ ATTENTION!**

**Avant d'ouvrir l'appareil, s'assurer que tous les circuits électriques sont bien hors tension.**

### **i REMARQUE**

**Lors des travaux sur l'appareil, utiliser un équipement de protection individuelle (lunettes de protection, chaussures de sécurité, gants si nécessaire). Veiller à protéger les composants contenant des pièces en plastique des coups causés par les outils, afin d'exclure tout dommage sur ces composants.**

## 10 Mise hors service/élimination

Avant de démonter la pompe à chaleur, il faut mettre la machine hors tension et fermer toutes les vannes d'entrée et de sortie. Le démontage de la pompe à chaleur doit être effectué par des techniciens spécialisés. Respecter les exigences environnementales définies par les normes courantes en matière de récupération de réutilisation et d'élimination des consommables et des composants. Une attention toute particulière doit être prêtée à l'élimination du fluide frigorigène et de l'huile de la machine frigorifique, qui doit s'effectuer selon les règles de l'art.



## 11 Informations sur les appareils

Désignation technique et référence de commande	041HOIAOW2	061HOIAOW4
<b>1 Design</b>	System M Compact	System M Compact
Source de chaleur	Air	Air
1.1 Classe d'efficacité énergétique haute température	A+	A+
1.2 Classe d'efficacité énergétique basse température	A+	A+
1.3 Coefficient de performance saisonnier, climat tempéré 35 °C / 55 °C (SCOP selon EN 14825)	3,5 / -	3,7 / 2,8
1.4 Régulateur	Intégré	Intégré
1.5 Emplacement du générateur de chaleur	À l'intérieur	À l'intérieur
1.6 Emplacement de la source de chaleur	À l'extérieur	À l'extérieur
1.7 Calorimètre	Intégré	Intégré
1.8 Niveaux de puissance	1	1
<b>2 Plages d'utilisation</b>		
2.1 Départ/retour eau de chauffage <sup>1</sup> °C	max. 60 ± 2 / min. 20	max. 60 ± 2 / min. 20
2.2 Air (chauffage) <sup>1</sup> °C	-22 à +35	-22 à +35
<b>3 Débit<sup>2</sup> / bruit</b>		
3.1 Débit d'eau de chauffage / compression libre		
Débit nominal selon EN 14511 pour A7 / W35...30 m <sup>3</sup> /h / Pa	0,9 / 30 000	1,0 / 27 000
pour A7 / W45...40 m <sup>3</sup> /h / Pa	0,8 / 35 000	0,9 / 33 000
pour A7 / W55...47 m <sup>3</sup> /h / Pa	0,5 / 42 000	0,6 / 45 000
3.2 Débit d'eau de chauffage minimum m <sup>3</sup> /h	0,5 / 42 000	0,6 / 45 000
3.3 Niveau de puissance acoustique suivant EN 12102 pour A7 / W55 à l'extérieur Fonctionnement normal / fonctionnement réduit <sup>3</sup> dB(A)	57 / 53	57 / 53
3.4 Niveau de pression sonore à max. 10 m de distance à l'extérieur <sup>4</sup> Fonctionnement normal / fonctionnement réduit <sup>3</sup> dB(A)	27 / 23	27 / 23
3.5 Niveau de puissance acoustique suivant EN 12102 pour A7 / W55 à l'intérieur dB(A)	44	44
3.6 Niveau de pression sonore à 1 m de distance à l'intérieur <sup>4</sup> dB(A)	33	33
3.7 Débit d'air Fonctionnement normal / fonctionnement réduit <sup>3</sup> m <sup>3</sup> /h	3000 / 2600	3000 / 2600
<b>4 Dimensions ; poids et capacité</b>		
4.1 Dimensions de l'appareil <sup>5</sup> à l'intérieur sans raccords H x l x L en mm	2100 x 600 x 600	2100 x 600 x 600
Extérieur sans raccords H x l x L en mm	870 x 600 x 500	870 x 600 x 500
4.2 Raccords de l'appareil chauffage pouces	Filet. ext. G 1"	Filet. ext. G 1"
4.3 Poids unité intérieure sans circuit frigorifique / circuit frigorifique / unité extérieure kg	169 / 47 / 58	169 / 49 / 58
4.4 Fluide frigorigène / poids total au remplissage type / kg	R410A / 2,0 <sup>6</sup>	R410A / 2,38 <sup>6</sup>
4.5 PRG (potentiel de réchauffement global) / équivalent CO <sub>2</sub> -- / t	2088 / 4,1	2088 / 4,9
4.6 Lubrifiant / capacité totale type / litres	Polyolester (POE) / 0,74	Polyolester (POE) / 0,74
4.7 Volume d'eau de chauffage dans l'unité intérieure litres	40	40
4.8 Résistance électrique Niveaux de réglage (réglages usine) kW	2 ; 4 ; 6 (6)	2 ; 4 ; 6 (6)
4.9 Ballon tampon		
Capacité nominale / pression de service max. litres / bar	26 / 3,0	26 / 3,0
4.10 Ballon d'eau chaude sanitaire	Intégré	Intégré
Matériau	Acier émaillé selon DIN 4753	Acier émaillé selon DIN 4753
Volume du ballon litres	180	180
Capacité nominale litres	151	151
Surpression de service max. bar	10	10
Raccords Eau froide / eau chaude sanitaire / bouclage ECS pouces	Filet ext. 1" AG / filet ext. R 1" / -	Filet ext. 1" AG / filet ext. R 1" / -
Surface d'échange thermique m <sup>2</sup>	1,48	1,48
Pertes statiques selon DIN EN 12897 / classe kWh/24 h / -	1,36 / B	1,36 / B
Classe d'efficacité énergétique production d'ECS/cycle soutirage	A / L	A / L
Quantité d'eau chaude utilisable selon DIN EN 16147 (température ballon 55 °C) litres	200	200
4.11 Volume du vase d'expansion litres	18	18

Désignation technique et référence de commande	041HOIAOW2	061HOIAOW4		
4.12 Pression d'ouverture de la vanne de sécurité <b>bar</b>	2,5	2,5		
<b>5 Branchements électriques</b>				
5.1 Tension de puissance / dispositif de protection <b>compresseur</b>	3~/N/PE 400 V (50 Hz) / C10A	3~/N/PE 400 V (50 Hz) / C10A		
Résistance électrique	3~/N/PE 400 V (50 Hz) / B10A	3~/N/PE 400 V (50 Hz) / B10A		
5.2 Tension de commande / dispositif de protection via gestionnaire de PAC	1~/N/PE 230 V (50 Hz) / C13A	1~/N/PE 230 V (50 Hz) / C13A		
5.3 Degré de protection selon EN 60 529 intérieur/extérieur	IP 24 / IP 24	IP 24 / IP 24		
5.4 Limitation du courant de démarrage	Non	Non		
5.5 Surveillance de champ magnétique rotatif	Non	Non		
5.6 Courant de démarrage <b>A</b>	28	28		
5.7 Puissance nominale absorbée A2/W35 / Puissance max. absorbée <sup>2</sup> <b>kW</b>	1,2 / 2,2	1,4 / 2,7		
5.8 Courant nominal A2/W35 / cos φ <b>A / --</b>	2,3 / 0,8	2,5 / 0,8		
5.9 Puissance absorbée protection compresseur(par compresseur) <b>W / --</b>	-	-		
5.10 Puissance absorbée du ventilateur <b>W</b>	125 max.	125 max.		
<b>6 Conforme aux dispositions de sécurité européennes</b>	Voir la déclaration de conformité CE	Voir la déclaration de conformité CE		
<b>7 Autres caractéristiques techniques</b>				
7.1 Type de dégivrage	Inversion du circuit	Inversion du circuit		
7.2 Protection antigel cuve de condensats / l'eau dans l'appareil est protégée contre le gel <sup>7</sup>	Oui	Oui		
7.3 Surpression de service max. (dissipation thermique) <b>bar</b>	2,5	2,5		
<b>8 Puissance calorifique / coefficient de performance <sup>2 6</sup></b>				
8.1 Capacité thermique / coefficient de performance	EN 14511	EN 14511		
Niveau de puissance	1	2	1	2
pour A-7 / W35 <b>kW / ---</b>	3,3 / 2,8	-	3,9 / 3,0	-
pour A2 / W35 <b>kW / ---</b>	3,9 / 3,3	-	4,6 / 3,5	-
pour A7 / W35 <b>kW / ---</b>	4,9 / 3,9	-	5,3 / 3,9	-
pour A7 / W45 <b>kW / ---</b>	4,6 / 3,1	-	5,2 / 3,2	-
pour A7 / W55 <b>kW / ---</b>	4,4 / 2,5	-	5,1 / 2,7	-

1. À des températures ambiantes comprises entre -22 °C et -5 °C, température départ croissante de 45 °C à 60 °C

2. Ces indications caractérisent la taille et le rendement de l'installation selon EN 14511.

D'autres critères, notamment le comportement au dégivrage, le point de bivalence et la régulation sont à prendre en compte pour des considérations économiques et énergétiques. Ces données sont atteintes uniquement avec des échangeurs thermiques propres.

Des remarques sur l'entretien, la mise en service et le fonctionnement sont mentionnées aux paragraphes correspondants des instructions de montage et d'utilisation.

Ici, A2 / W35 signifie par ex. : température de l'air extérieur 2 °C et température de départ de l'eau de chauffage 35 °C.

3. En fonctionnement réduit, la puissance calorifique et la valeur de COP diminuent d'environ 5 %.

4. Le niveau de pression sonore indiqué est celui d'une propagation en champ libre. La valeur mesurée peut varier, selon l'emplacement, de 16 dB(A) max.

5. Tenir compte de la place nécessaire plus importante pour le raccordement des tuyaux, la commande et l'entretien.

6. Les unités intérieure et extérieure doivent être reliées par l'intermédiaire de deux conduites de fluide frigorigène (une conduite haute pression et une conduite basse pression). Les longueurs indiquées se rapportent à un segment.

Les caractéristiques techniques indiquées s'appliquent à une longueur de conduite de fluide frigorigène de 3 m par segment (minimum admissible). Si la conduite de fluide frigorigène est plus longue, la puissance calorifique diminue de 2 % et le coefficient de performance de 3% à chaque mètre (de segment).

La longueur de conduite maximale admissible sans ajustement de la quantité de fluide frigorigène s'élève à 7 m. Jusqu'à cette longueur, le fluide frigorigène prérempli côté usine suffit.

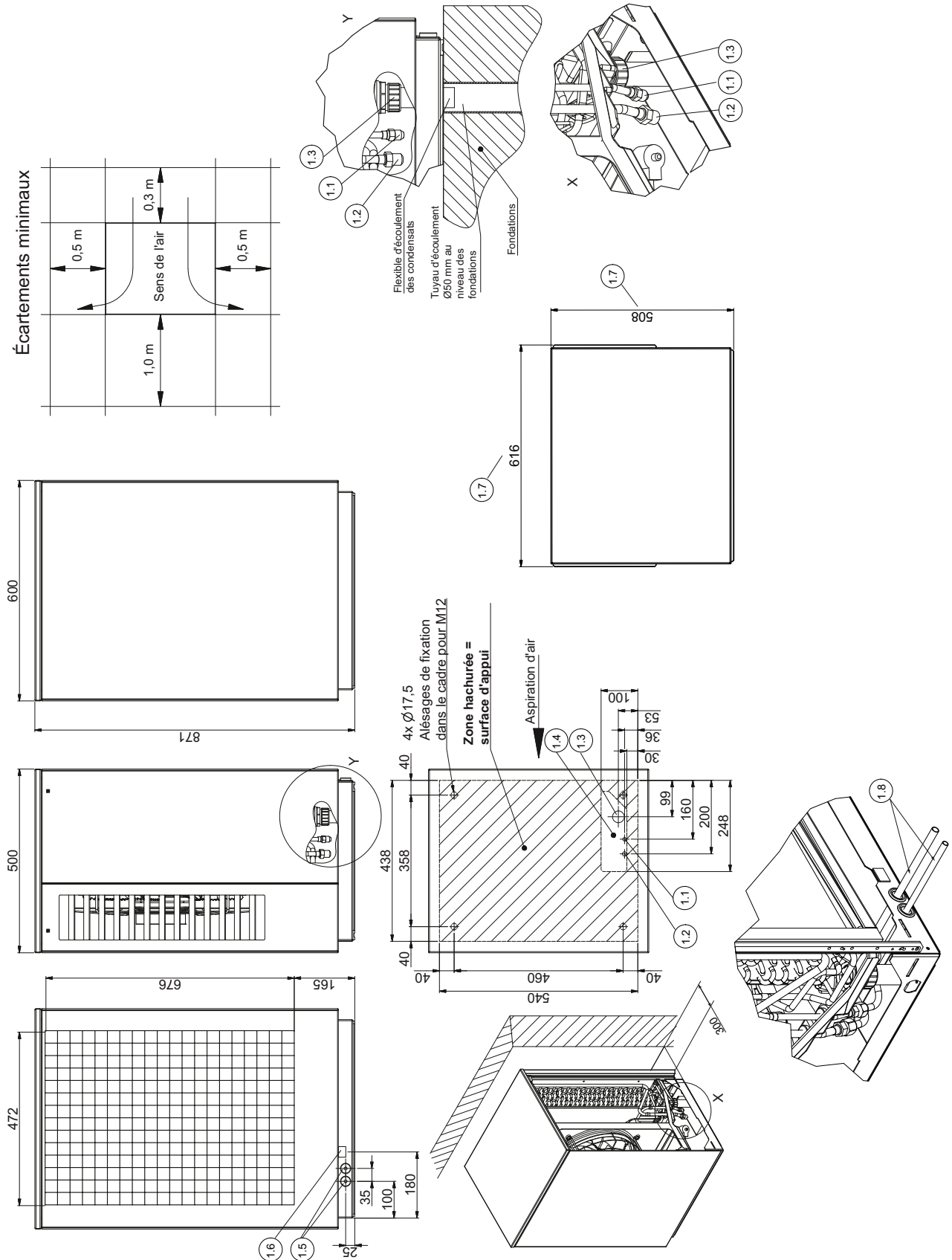
Dès que la longueur de conduite dépasse 7 m, un ajustement de la quantité de fluide frigorigène est requis. La longueur maximale admissible avec complément de fluide frigorigène est de 10 m.

Les règles précisant la pose des conduites et les compléments de fluide frigorigène requis sont décrites dans les instructions de montage et d'utilisation.

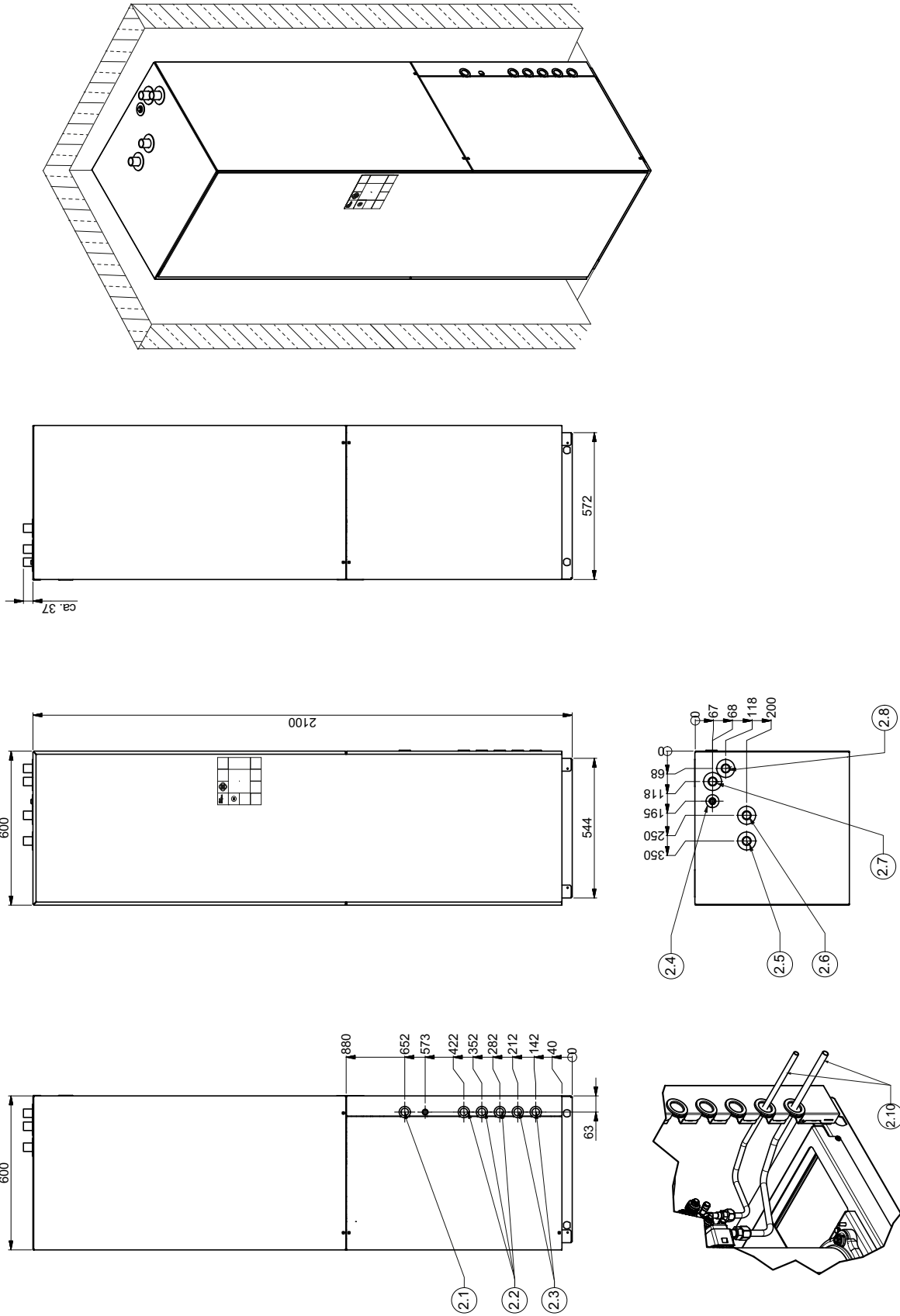
7. Le circulateur du circuit de chauffage et le régulateur de la pompe à chaleur doivent toujours être prêts à fonctionner.

## 12 Schéma coté

### 12.1 Schéma coté de l'unité extérieure



### 12.2 Schéma coté de l'unité intérieure



## 12.3 Légende du schéma coté

### 1 Unité extérieure

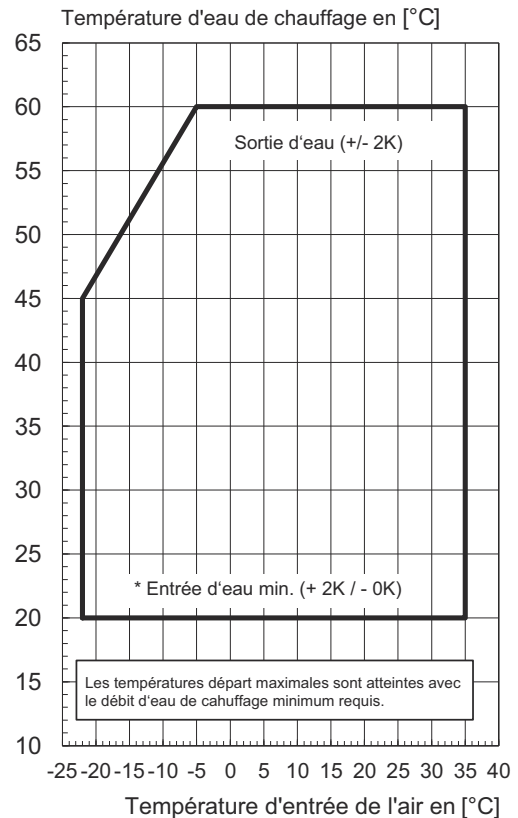
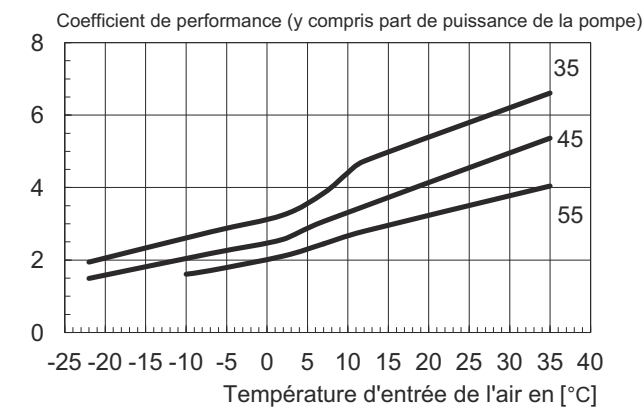
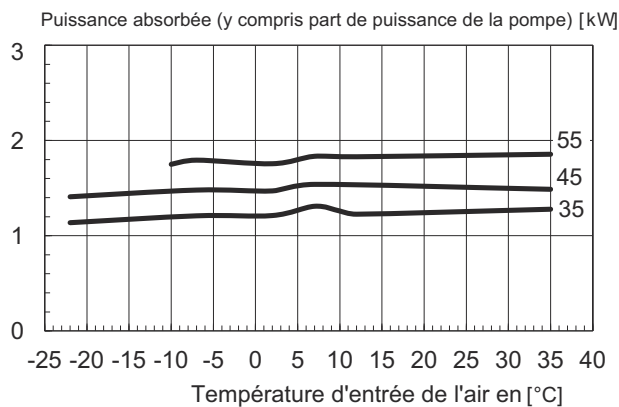
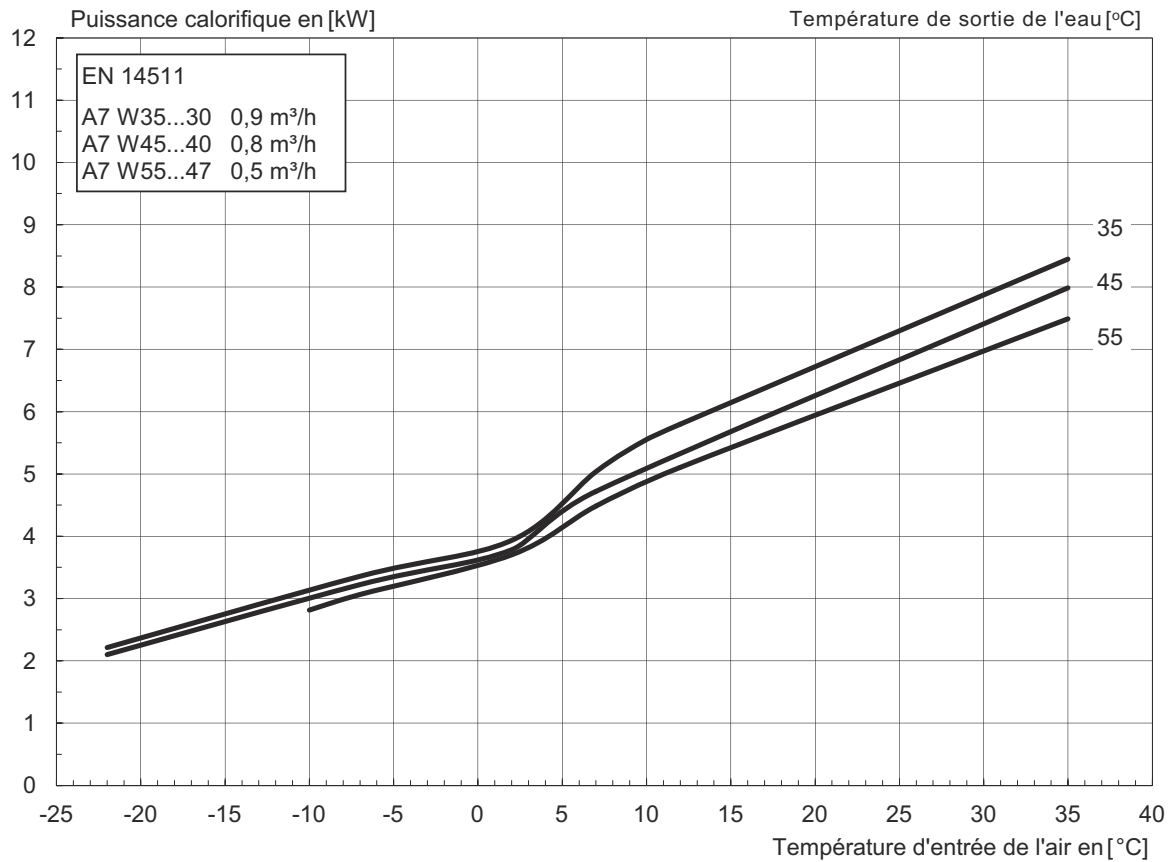
- 1.1 Raccord de conduite de fluide frigorigène 10 mm, unité extérieure
- 1.2 Raccord de conduite de fluide frigorigène 12 mm, unité extérieure
- 1.3 Écoulement des condensats
- 1.4 Passage conduites de fluide frigorigène et câbles électriques ; flexible d'écoulement des condensats
- 1.5 Passage en option pour conduite de fluide frigorigène
- 1.6 Passage en option pour câbles électriques
- 1.7 Dimensions extérieures Variante de design Bois
- 1.8 Set de tubes fourni pour le raccordement à l'arrière optionnel des conduites de fluide frigorigène

### 2 Unité intérieure

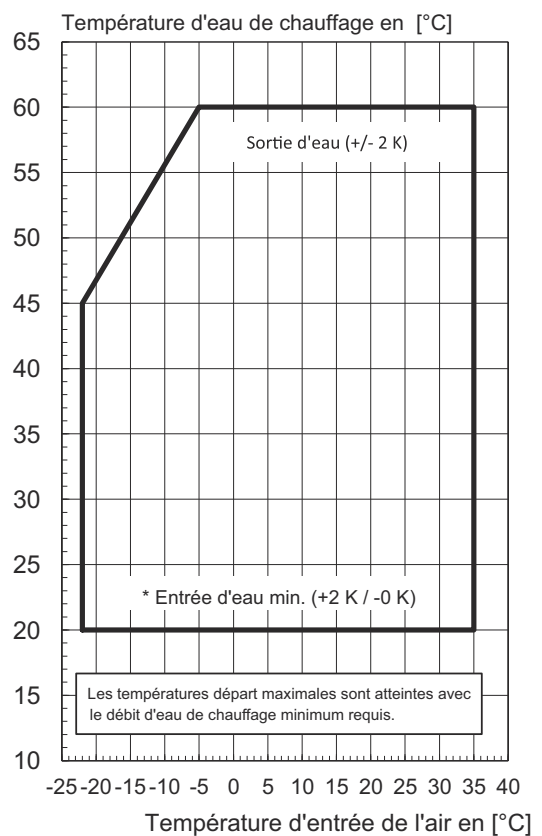
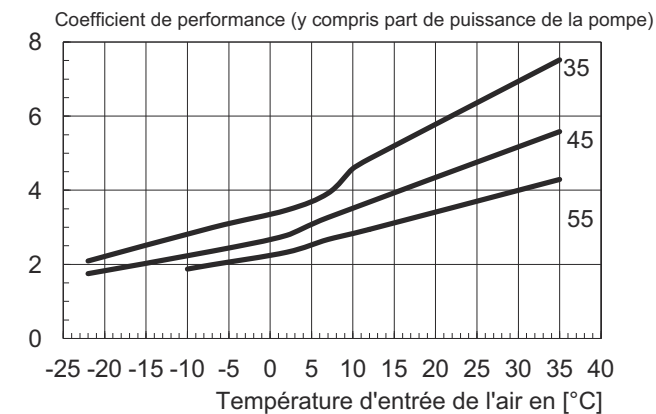
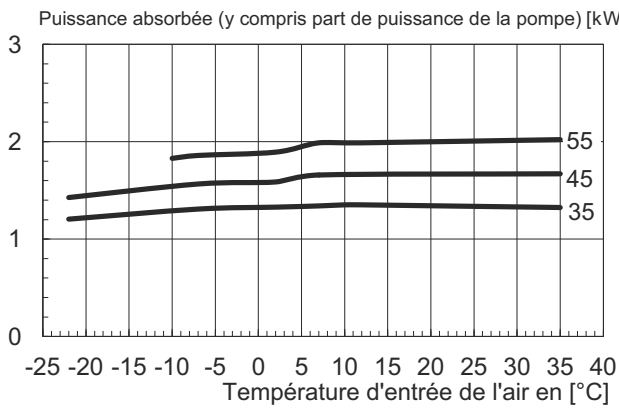
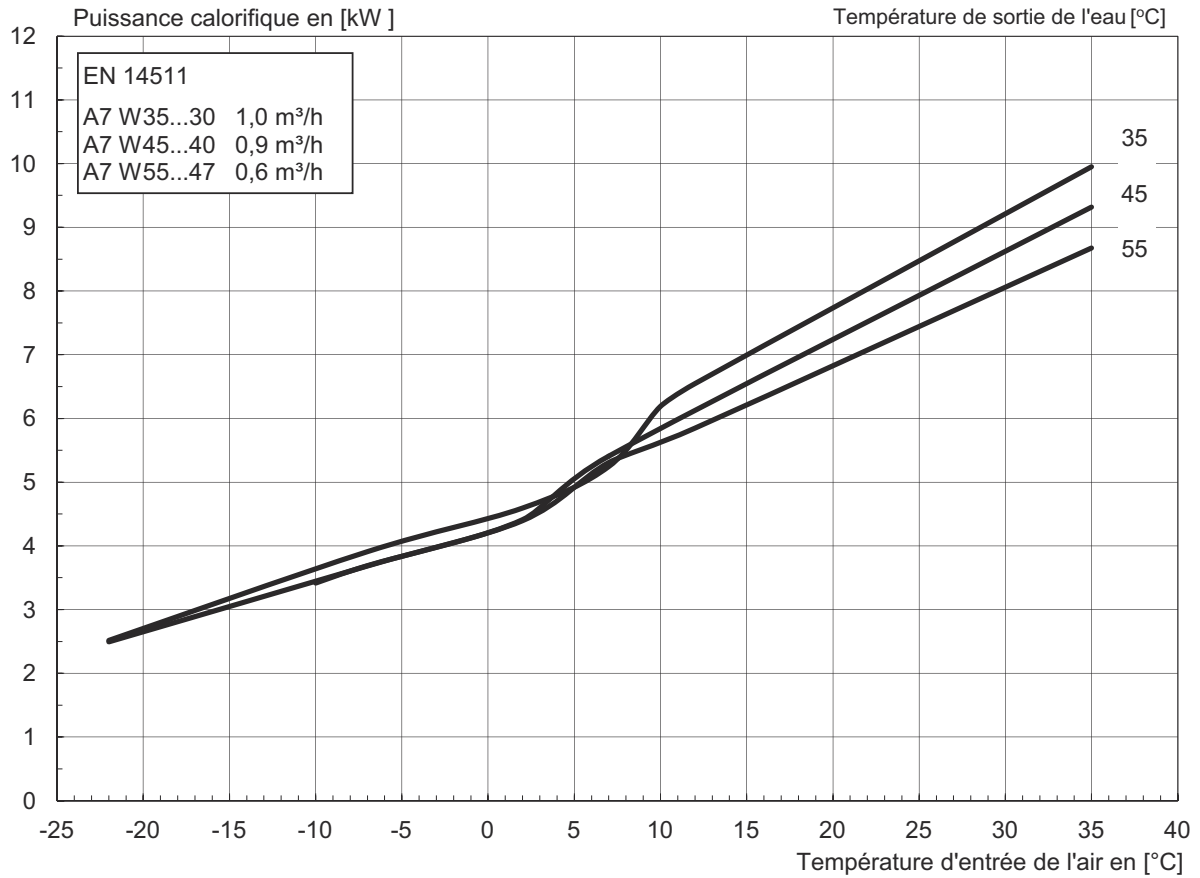
- 2.1 Écoulement surpression
- 2.2 Passage du câble électrique, unité intérieure
- 2.3 Passage de la conduite de fluide frigorigène, unité intérieure
- 2.4 Purge échangeur thermique eau chaude sanitaire
- 2.5 Sortie eau chaude sanitaire R 1"
- 2.6 Entrée eau froide R 1"
- 2.7 Départ chauffage G 1"
- 2.8 Retour chauffage G 1"
- 2.10 Set d'accessoires MPRI6 pour le raccordement latéral optionnel des conduites de fluide frigorigène

### 13 Diagrammes



#### 13.1 Courbe caractéristiques mode chauffage 4 kW



### 13.2 Courbe caractéristiques mode chauffage 6 kW



# 14 Informations sur le produit conformément au Règlement (UE) n° 813/2013, annexe II, tableau 2

Exigences d'information pour les dispositifs de chauffage des locaux par pompe à chaleur et les dispositifs de chauffage mixtes par pompe à chaleur				 <b>Glen Dimplex Thermal Solutions</b>		 <b>Dimplex</b>	
Modèle(s):	041HOIAOW2						
Pompes à chaleur air-eau:	oui						
Pompes à chaleur eau-eau:	non						
Pompe à chaleur eau glycolée-eau	non						
Pompes à chaleur basse température:	oui						
Équipée d'un dispositif de chauffage d'appoint:	oui						
Dispositif de chauffage mixte par pompe à chaleur:	oui						
Les paramètres sont déclarés pour l'application à moyenne température, excepté pour les pompes à chaleur basse température. Pour les pompes à chaleur basse température, les paramètres sont déclarés pour l'application à basse température.							
Les paramètres sont déclarés pour les conditions climatiques moyenne:							
Caractéristique	Symbole	Valeur	Unité	Caractéristique	Symbole	Valeur	Unité
<b>Puissance thermique nominale (*)</b>	$P_{rated}$	3	kW	<b>Efficacité énergétique saisonnière pour le chauffage des locaux</b>	$\eta_s$	136	%
Puissance calorifique déclarée à charge partielle pour une température intérieure de 20 °C et une température extérieure $T_j$				Coefficient de performance déclaré ou coefficient sur énergie primaire déclaré à charge partielle pour une température intérieure de 20 °C et une température extérieure $T_j$			
$T_j = -7^\circ\text{C}$	$P_{dh}$	3,2	kW	$T_j = -7^\circ\text{C}$	$COP_d$	1,86	-
$T_j = +2^\circ\text{C}$	$P_{dh}$	3,8	kW	$T_j = +2^\circ\text{C}$	$COP_d$	2,54	-
$T_j = +7^\circ\text{C}$	$P_{dh}$	4,7	kW	$T_j = +7^\circ\text{C}$	$COP_d$	3,25	-
$T_j = +12^\circ\text{C}$	$P_{dh}$	5,6	kW	$T_j = +12^\circ\text{C}$	$COP_d$	4,13	-
$T_j =$ température bivalente	$P_{dh}$	3,0	kW	$T_j =$ température bivalente	$COP_d$	1,68	-
$T_j =$ température limite de fonctionnement	$P_{dh}$	3,0	kW	$T_j =$ température limite de fonctionnement	$COP_d$	1,68	-
Pour les pompes à chaleur air- eau				Pour les pompes à chaleur air- eau			
$T_j = -15^\circ\text{C}$ (si TOL < $-20^\circ\text{C}$ )	$P_{dh}$	-	kW	$T_j = -15^\circ\text{C}$ (si TOL < $-20^\circ\text{C}$ )	$COP_d$	-	-
Température bivalente	$T_{bw}$	-10	°C	Pour les pompes à chaleur air-eau: température limite de fonctionnement	TOL	-10	°C
Puissance calorifique sur un intervalle cyclique $P_{cyc}$				Efficacité sur un intervalle cyclique			
-				-			
Coefficient de dégradation (**)				Température maximale de service de l'eau de chauffage			
$C_{dh}$				WTOL			
0,99				60 °C			
Consommation d'électricité dans les modes autres que le mode actif				Dispositif de chauffage d'appoint			
Mode arrêt	$P_{OFF}$	0,015	kW	Puissance thermique nominale (*)	$P_{sup}$	0	kW
Mode arrêt par thermostat	$P_{TO}$	0,020	kW	Type d'énergie utilisée	électrique		
Mode veille	$P_{SB}$	0,015	kW				
Mode résistance de carter active	$P_{CK}$	0,000	kW				
Autres caractéristiques							
Régulation de la puissance	fixed			Pour les pompes à chaleur air-eau: débit d'air nominal, à l'extérieur	-	3000	m³/h
Niveau de puissance acoustique, à l'intérieur/à l'extérieur	$L_{WA}$	44/57	dB	Pour les pompes à chaleur eau-eau ou eau glycolée-eau: débit nominal d'eau glycolée ou d'eau, échangeur thermique extérieur	-	--	m³/h
Émissions d'oxydes d'azote	$NO_x$	-	mg/kWh				
Pour les dispositifs de chauffage mixtes par pompe à chaleur							
<b>Profil de soutirage déclaré</b>	L			<b>Efficacité énergétique pour le chauffage de l'eau</b>	$\eta_{wh}$	97	%
Consommation journalière d'électricité	$Q_{elec}$	5,12	kWh	Consommation journalière de combustible	$Q_{fuel}$	-	kWh
Coordonnées de contact	Glen Dimplex Deutschland GmbH, Am Goldenen Feld 18, 95326 Kulmbach						
(*) Pour les dispositifs de chauffage des locaux par pompe à chaleur et les dispositifs de chauffage mixtes par pompe à chaleur, la puissance thermique nominale $P_{rated}$ est égale à la charge calorifique nominale $P_{designh}$ et la puissance thermique nominale d'un dispositif de chauffage d'appoint $P_{sup}$ est égale à la puissance calorifique d'appoint $sup(T_j)$ .							
(**) Si le $C_{dh}$ n'est pas déterminé par des mesures, le coefficient de dégradation par défaut est $C_{dh} = 0,9$ .							
(-- ) non applicable							



Exigences d'information pour les dispositifs de chauffage des locaux par pompe à chaleur et les dispositifs de chauffage mixtes par pompe à chaleur				Glen Dimplex Thermal Solutions		Dimplex	
Modèle(s):	061HOIAOW2						
Pompes à chaleur air-eau:	oui						
Pompes à chaleur eau-eau:	non						
Pompe à chaleur eau glycolée-eau	non						
Pompes à chaleur basse température:	non						
Équipée d'un dispositif de chauffage d'appoint:	oui						
Dispositif de chauffage mixte par pompe à chaleur:	oui						
Les paramètres sont déclarés pour l'application à moyenne température, excepté pour les pompes à chaleur basse température. Pour les pompes à chaleur basse température, les paramètres sont déclarés pour l'application à basse température.							
Les paramètres sont déclarés pour les conditions climatiques moyenne:							
Caractéristique	Symbole	Valeur	Unité	Caractéristique	Symbole	Valeur	Unité
Puissance thermique nominale (*)	Prated	3	kW	Efficacité énergétique saisonnière pour le chauffage des locaux	$\eta_s$	110	%
Puissance calorifique déclarée à charge partielle pour une température intérieure de 20 °C et une température extérieure $T_j$				Coefficient de performance déclaré ou coefficient sur énergie primaire déclaré à charge partielle pour une température intérieure de 20 °C et une température extérieure $T_j$			
$T_j = -7^\circ\text{C}$	$P_{dh}$	3,7	kW	$T_j = -7^\circ\text{C}$	$COP_d$	2,17	-
$T_j = +2^\circ\text{C}$	$P_{dh}$	4,5	kW	$T_j = +2^\circ\text{C}$	$COP_d$	2,83	-
$T_j = +7^\circ\text{C}$	$P_{dh}$	5,4	kW	$T_j = +7^\circ\text{C}$	$COP_d$	3,56	-
$T_j = +12^\circ\text{C}$	$P_{dh}$	6,7	kW	$T_j = +12^\circ\text{C}$	$COP_d$	4,60	-
$T_j$ = température bivalente	$P_{dh}$	3,4	kW	$T_j$ = température bivalente	$COP_d$	2,00	-
$T_j$ = température limite de fonctionnement	$P_{dh}$	3,4	kW	$T_j$ = température limite de fonctionnement	$COP_d$	2,00	-
Pour les pompes à chaleur air- eau				Pour les pompes à chaleur air- eau			
$T_j = -15^\circ\text{C}$ (si TOL < $-20^\circ\text{C}$ )	$P_{dh}$	-	kW	$T_j = -15^\circ\text{C}$ (si TOL < $-20^\circ\text{C}$ )	$COP_d$	-	-
Température bivalente	$T_{bv}$	-10	°C	Pour les pompes à chaleur air-eau: température limite de fonctionnement	TOL	-10	°C
Puissance calorifique sur un intervalle cyclique $P_{cyc}$		-	kW	Efficacité sur un intervalle cyclique	$COP_{cyc}$	-	-
Coefficient de dégradation (**)	$C_{dh}$	0,90	-	Température maximale de service de l'eau de chauffage	WTOL	60	°C
Consommation d'électricité dans les modes autres que le mode actif				Dispositif de chauffage d'appoint			
Mode arrêt	$P_{OFF}$	0,019	kW	Puissance thermique nominale (*)	$P_{sup}$	0	kW
Mode arrêt par thermostat	$P_{TO}$	0,019	kW	Type d'énergie utilisée	électrique		
Mode veille	$P_{SB}$	0,021	kW				
Mode résistance de carter active	$P_{CK}$	0,000	kW				
Autres caractéristiques							
Régulation de la puissance		fixed		Pour les pompes à chaleur air-eau: débit d'air nominal, à l'extérieur	-	3000	m <sup>3</sup> /h
Niveau de puissance acoustique, à l'intérieur/à l'extérieur	$L_{WA}$	44/57	dB	Pour les pompes à chaleur eau-eau ou eau glycolée-eau: débit nominal d'eau glycolée ou d'eau, échangeur thermique extérieur	-	--	m <sup>3</sup> /h
Émissions d'oxydes d'azote	$NO_x$	-	mg/kWh				
Pour les dispositifs de chauffage mixtes par pompe à chaleur							
Profil de soutirage déclaré				Efficacité énergétique pour le chauffage de l'eau			
		L			$\eta_{wh}$	89	%
Consommation journalière d'électricité	$Q_{elec}$	5,51	kWh	Consommation journalière de combustible	$Q_{fuel}$	-	kWh
Coordonnées de contact: Glen Dimplex Deutschland GmbH, Am Goldenen Feld 18, 95326 Kulmbach							
(*) Pour les dispositifs de chauffage des locaux par pompe à chaleur et les dispositifs de chauffage mixtes par pompe à chaleur, la puissance thermique nominale $P_{rated}$ est égale à la charge calorifique nominale $P_{design}$ et la puissance thermique nominale d'un dispositif de chauffage d'appoint $P_{sup}$ est égale à la puissance calorifique d'appoint $sup(T_j)$ .							
(**) Si le $C_{dh}$ n'est pas déterminé par des mesures, le coefficient de dégradation par défaut est $C_{dh} = 0,9$ .							
(-) non applicable							

## 15 Certificat de garantie

### Glen Dimplex Thermal Solutions

Certificat de garantie System M

(pompes à chaleur de chauffage, appareils de ventilation domestique centralisée)

valable en Allemagne et en Autriche

(version 11/2019)

Les clauses ci-après, qui décrivent les conditions et l'étendue de nos prestations de garantie, n'affectent pas les obligations de garantie du vendeur telles qu'elles découlent du contrat de vente conclu avec l'utilisateur final. Nous accordons une garantie sur nos appareils conformément aux conditions suivantes :

Nous éliminons gratuitement et selon les termes des conditions ci-après les vices existant sur l'appareil dans la mesure où ces derniers résultent d'un vice de matériel et/ou de fabrication et si ces vices nous sont signalés immédiatement après leur constatation et dans un délai de 24 mois à compter de la date de livraison au premier acquéreur final. Ce délai est réduit à 12 mois pour les pièces détachées et dans le cas d'une utilisation commerciale de l'appareil.

Cet appareil n'est couvert par la présente garantie que dans le cas où il a été acheté par un client domicilié dans l'un des pays de l'Union Européenne, s'il est utilisé en Allemagne ou en Autriche à la date d'apparition du vice et si les prestations de garantie peuvent également être fournies en Allemagne ou en Autriche.

L'élimination des vices reconnus par nous comme couverts par la garantie s'effectue, à notre appréciation, par réparation gratuite des pièces défectueuses ou remplacement gratuit de ces dernières par des pièces en parfait état. Les frais extraordinaires occasionnés lors de l'élimination du vice par la nature ou le lieu d'utilisation de l'appareil ou par une mauvaise accessibilité de ce dernier ne sont pas pris en charge. Le client est tenu d'assurer le libre accès à l'appareil. Les pièces de l'appareil démontées et reprises par nous deviennent notre propriété. La garantie sur les réparations et pièces détachées expire avec la garantie d'origine de l'appareil. La garantie ne couvre pas les pièces dont l'influence sur le fonctionnement et la valeur de l'appareil est négligeable. Le justificatif d'achat original mentionnant la date d'achat et/ou de livraison doit toujours être produit.

Toute prestation de garantie est annulée si le client ou un tiers ne s'est pas conformé aux directives VDE applicables, aux clauses des fournisseurs locaux d'électricité, à nos instructions de montage et d'utilisation, ainsi qu'aux informations relatives à la maintenance ou aux schémas d'incorporation contenus dans les documents d'étude, ou lorsque nos accessoires nécessaires au fonctionnement de l'appareil n'ont pas été utilisés. Nous déclinons toute responsabilité pour les dommages dus à des modifications ou des travaux effectués de manière incorrecte par le client ou un tiers. La garantie couvre l'appareil et les pièces acquises auprès du fournisseur. Les pièces non acquises auprès du fournisseur et les vices de l'appareil/l'installation dus à des pièces non acquises auprès du fournisseur ne sont pas couverts par notre garantie.

En cas d'échec définitif de la remise en état, le fabricant livrera un appareil de remplacement gratuitement ou remboursera la moins-value. Dans le cas d'une livraison de remplacement, nous nous réservons le droit de faire valoir une indemnisation d'usage en fonction de la durée d'utilisation effective du produit initialement livré. Tout autre droit, notamment de dommages et intérêts pour les dommages extérieurs à l'appareil, est exclu.

La garantie est prolongée sous certaines conditions par la souscription d'une formule de service Care Basic (durée de garantie portée de 2 à 5 ans).

Vous trouverez plus de détails à ce sujet sous :

<https://gdts.one/building-climate-solutions/waermepumpen/system-m/service>

La prolongation de la garantie est acceptée sous réserve de la constatation payante de l'aptitude au service (voir les forfaits dans le tarif des services) par un SAV technique système agréé, avec établissement d'un procès-verbal de constatation de l'aptitude au service au cours d'une durée de service (durée de fonctionnement du compresseur) inférieure à 150 heures. La constatation payante de l'aptitude au service par le SAV technique système peut être demandée par écrit à l'aide du formulaire correspondant ou en ligne sur Internet ([www.dimplex.de/garantieverlaengerung](http://www.dimplex.de/garantieverlaengerung)). Le forfait doit avoir été payé intégralement pour que la prolongation de garantie puisse être confirmée. Si des vices sont consignés sur le procès-verbal d'aptitude au service, ceux-ci doivent être éliminés. La prolongation de garantie est confirmée par l'adresse indiquée ci-dessous après la constatation positive de l'aptitude au service et la transmission du procès-verbal par le SAV technique système à GDTS, sous réserve de vérification des données du procès-verbal de constatation de l'aptitude au service et d'accord de GDTS. La garantie prend fin au plus tard 72 mois à compter de la livraison départ usine ou 78 mois à compter de la date de fabrication.

Le forfait inclut le temps nécessaire à la constatation de l'aptitude au service de même que les frais de déplacement. Nous déclinons toute responsabilité quant à la qualité des travaux d'études, du dimensionnement et de l'exécution de l'ensemble de l'installation. L'élimination des vices de l'installation et les temps d'attente sont des prestations spéciales.

Les forfaits actuels et les prestations y afférentes peuvent être consultés sur Internet sous : <http://www.dimplex.de/garantieverlaengerung>. Une demande en ligne y figure également.

### Glen Dimplex Thermal Solutions

Glen Dimplex Deutschland GmbH

Abteilung: Service

Am Goldenen Feld 18

95326 Kulmbach

Tél. : +49 (0) 9221 709 545

Fax : +49 (0) 9221 709 924545

Courriel : [service@gdts.one](mailto:service@gdts.one)

Internet : [www.gdts.one](http://www.gdts.one)

[www.dimplex.de/garantieverlaengerung](http://www.dimplex.de/garantieverlaengerung)

[www.dimplex.de/seviceauftrag](http://www.dimplex.de/seviceauftrag)

Le **type**, le **numéro de série S/N**, la date de fabrication **FD** et, le cas échéant, l'index SAV **KI** de l'appareil sont nécessaires pour le traitement des commandes.

Ces indications figurent sur la plaque signalétique de l'appareil.

### Adresse du service après-vente :

## 16 Informations relatives à l'utilisation des données personnelles

Glen Dimplex Thermal Solutions (GDTS) est très soucieuse de la bonne gestion de vos données personnelles. Nous expliquons ici quelles données à caractère personnel sont utilisées dans le cadre de l'exploitation de System M et ce que nous en faisons. Si vous avez des questions, vous pouvez vous adresser au délégué à la protection des données de Glen Dimplex Deutschland GmbH (GDD), dont les coordonnées sont disponibles ci-après.

### I. Données personnelles utilisées

Lors de la mise en service de System M, votre adresse et vos coordonnées personnelles sont requises pour la mise en marche votre pompe à chaleur et son entretien ultérieur. Si vous souhaitez commander System M depuis votre tablette ou votre smartphone, vous devez installer une application mobile intégrant des données personnelles d'accès. Cette application se connecte à System M par l'intermédiaire d'un identifiant. La pompe à chaleur contient quant à elle des données caractéristiques d'exploitation et de commande permettant de définir le profil de chauffe du système. Ces données se rapportent toujours au bâtiment entier (maison) alimenté par System M, même si plusieurs foyers y vivent. Un numéro d'identification unique est attribué à chaque System M à la conclusion du contrat de vente.

### II. Utilisation des données personnelles

Vos données contractuelles (adresse, coordonnées personnelles) sont enregistrées auprès de GDTS afin de permettre l'exécution des prestations décrites dans le contrat. Les données caractéristiques d'exploitation et de commande de System M sont analysées en relation avec l'identifiant unique du système afin d'optimiser le profil d'exploitation et de fournir des analyses statistiques, dans l'intérêt de GDTS et des clients. À cet effet, des données relatives à la région climatique sont susceptibles d'être ajoutées à l'avenir. De plus, les données caractéristiques d'exploitation et de commande sont également mises à la disposition du SAV en cas de dysfonctionnements et d'erreurs ainsi que pour les opérations de maintenance régulières, afin d'optimiser les processus au mieux. Les données sont chiffrées sur tous les canaux de transmission au moyen de méthodes de chiffrement actuelles.

### III. Intervention de prestataires

Les données personnelles requises dans le cadre des opérations de maintenance, à savoir adresse, coordonnées personnelles et données relatives au contrat, sont mises à la disposition des partenaires SAV pour l'exécution de prestations de maintenance et de réparation.

L'analyse des données caractéristiques d'exploitation et de commande est confiée à un prestataire qui les obtient sous forme pseudonymisée, c'est-à-dire ne permettant pas de faire de lien avec des personnes mais seulement avec le produit System M. Tous les prestataires manipulant ces données sont tenus au secret professionnel par des contrats de protection des données personnelles.

### IV. Informations relatives aux produits et nouveautés

GDTS utilisera vos coordonnées personnelles pour vous présenter de temps à autre de nouveaux produits et innovations de domotique. Si vous ne souhaitez pas recevoir ces informations, veuillez barrer ce paragraphe ou écrire à ce sujet au délégué à la protection des données personnelles de GDD.

### V. Droit de rétractation et enregistrement des données personnelles

Si vous ne souhaitez que les données décrites au préalable soient mises à disposition pour la commande et l'analyse des données de System M, vous pouvez à tout moment refuser leur utilisation. Pour cela, il vous suffit d'envoyer un message à ce sujet au délégué à la protection des données personnelles de GDD, dont les coordonnées sont disponibles ci-après.

Le refus de la mise à disposition des données décrites au préalable peut entraîner une restriction des prestations convenues dans le cadre du pack service System M (voir les pages contractuelles sur les packs service System M).

La législation impose la conservation des données contractuelles en association avec les coordonnées personnelles pendant 10 ans après résiliation du contrat. Les données caractéristiques d'exploitation et de commande de System M sont anonymisées lors de la résiliation du contrat, si bien que le lien avec le contrat ne peut plus être établi. Ces données ne servent alors plus qu'à l'analyse statistique.

### Coordonnées du délégué à la protection des données

Glen Dimplex Deutschland GmbH  
Am Goldenen Feld 18  
D - 95326 Kulmbach

Postfach 1280  
D - 95303 Kulmbach

Tél. : + 49 (0) 9221 / 709-100  
Fax : + 49 (0) 9221 / 709-924339

Courriel : datenschutz@gdts.one

## 17 Déclaration de conformité

Vous pouvez télécharger la déclaration de conformité CE actuelle sous :

**<https://gdts.one/m>**









### **Glen Dimplex Thermal Solutions**

#### **Zentrale**

Glen Dimplex Deutschland GmbH  
Am Goldenen Feld 18  
D-95326 Kulmbach

T +49 9221 709-100  
F +49 9221 709-339  
dimplex@gdts.one  
www.gdts.one

#### **Geschäftsstelle Österreich**

Glen Dimplex Austria GmbH  
Hauptstraße 71  
A-5302 Henndorf am Wallersee

T +43 6214 20330  
F +43 6214 203304  
info@dimplex.at  
www.dimplex.at

#### **Office France**

Dimplex SAS  
7 rue d'Überach  
67590 Schweighouse Sur Moder

T +33 3 88 07 18 00  
F +33 3 88 07 18 01  
dimplex-ST@dimplex.de  
www.dimplex.de/fr