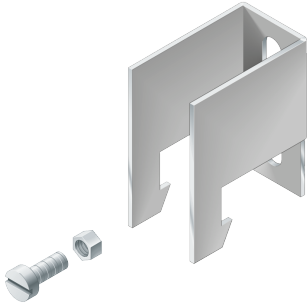


Mechanisches Zubehör



Artikelnummer **0210127**

GTIN **4029299015478**

Deeplink Datenblatt <https://www.ridi.de/go/0210127>



Produktbeschreibung

Befestigungssatz Einbau, Bandrasterdecke, Montage Leuchtenstirnseite

Allgemein

Produktkategorie Mechanisches Zubehör

Abmessungen

Nettogewicht 0,250 kg

Produkthinweis

Hinweis: Je Leuchte ist ein Befestigungssatz zu bestellen.

Ausschreibungstext

Befestigungssatz Einbau, Bandrasterdecke, Montage Leuchtenstirnseite

Artikelnummer: 0210127

Artikelbezeichnung: ZBS-E BR 10-127

Produktkategorie: Mechanisches Zubehör