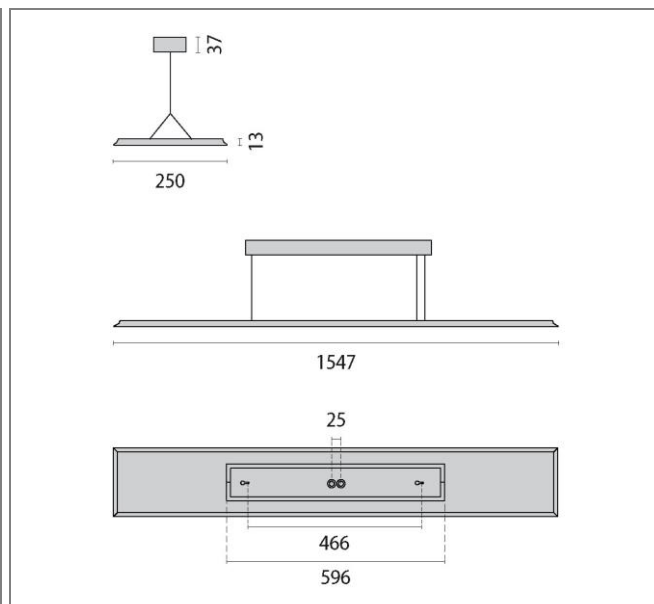


**ART.: 8713461106430**

SL713PL LED MICROPRISMATIC COVER D/I



Art. 8713461106430 Pendelleuchte SL 713 mit Hochleistungs-LED / Leuchtenleistung 94W / normgerecht entblendete Arbeitsplatzleuchte für flexible und individuelle Anordnung / besonders innovativ und effizient durch extra flaches Design (13mm) / perfekte Optik durch hochwertig ausgeführte Profilverbindungen / Leuchtgehäuse bestehend aus Aluminium Strangpressprofil „Thin-Skate“ / Nutzung für die innovative und komfortable Bürobeleuchtung / Leuchtgehäuse aus Aluminium-Strangpressprofil / kratz feste Oberflächenausführung durch hochwertige Pulverbeschichtung nach RAL 9006 (Weißaluminium, struktur) / Mikroprismenabdeckung für effiziente Lichtstreuung, Blendungsminimierung und eine hohe Gleichmäßigkeit / integrierter hochtransmittierender Lichtleiter / direkt- indirekt strahlend / homogene Leuchtdichtevertelung über die gesamte Lichtaustrittsfläche (LED Sidelight-Technologie) / blendfreie Mikroprismenabdeckung sorgt für eine attraktive Raumatmosfera / hohe Lichtqualität unterstützt anspruchsvolle Sehaufgaben / Indirektanteil erzeugt visuelle Öffnung des Raumes durch großzügige Deckenaufhellung mit kontinuierlichem Leuchtdichteverlauf / BAP-geeignet nach DIN EN 12464-1 / Baldachin mit Stahlseilabhängung (1,5 m) und transparenter Zuleitung (1,7 m) / inkl. Konstantstromkonverter / digital dimmbar DALI / Schutzklasse I / Schutzart IP20 / LBS / ILCOS: DSL / Leuchtmittel entsprechen der Energieeffizienzklasse A++ / A+ / A / Lichtfarbe Neutralweiß, Farbtemperatur 4000K / Leuchtenlichtstrom 12150 lm / Leuchteneffizienz 129 lm/W / Allgemeiner Farbwiedergabeindex Ra > 80 / LED-Lebensdauer L80 B10 bei 50.000h / Farbtoleranz nach MacAdam ≤ 3 SDCM / Länge 1547mm / Breite 250mm / Höhe 13mm / Gewicht 8,2 kg.

<b>Leuchtenlichtstrom</b>	12150 lm
<b>Anschlussleistung</b>	94 W
<b>Leuchteneffizienz</b>	129 lm/W
<b>Farbtemperatur</b>	4000K
<b>Betriebsgerät</b>	EVG DALI
<b>UGR</b>	12,3
<b>Entblendung</b>	✓

