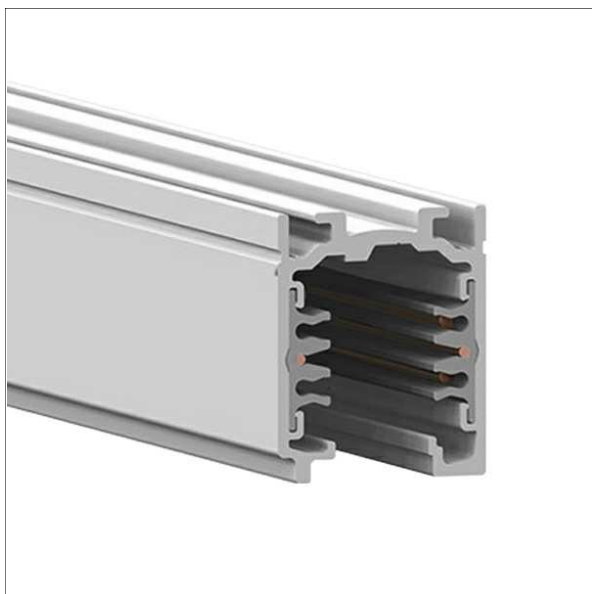


# ST-A 20/9000-2-ST



## Beschreibung

- Anbau-Stromschiene mit Datenbus (Länge: 2000 mm)
- auch geeignet für 3-Phasen-Stromschienenadapter ohne Busfunktion
- Realisierung von Beleuchtungsaufgaben mit DALI
- 6-Leiter-Schiene mit drei getrennt schaltbaren Stromkreisen
- stranggepresstes Aluminiumprofil (Verwendung auch als Schutzleiter)
- bauseitige Längen Anpassung durch problemloses Kürzen der Stromschiene (Schneidewerkzeug ST-ZCUT/S-9000/T-N erforderlich, zum Kürzen der Kupferleiter)
- einfache Deckenmontage über vorgestanzte Befestigungs-Langlöcher
- Belastungsdiagramm siehe Zusatzdatenblatt
- max. elektrische Belastung: Wechselstromnetz 3.6 kVA, Drehstromnetz 3 x 3.6 kVA = 10.8 kVA
- Nennstrom und Nennspannung: 16 A / 440 V (1 A / 50 V AC FELV)

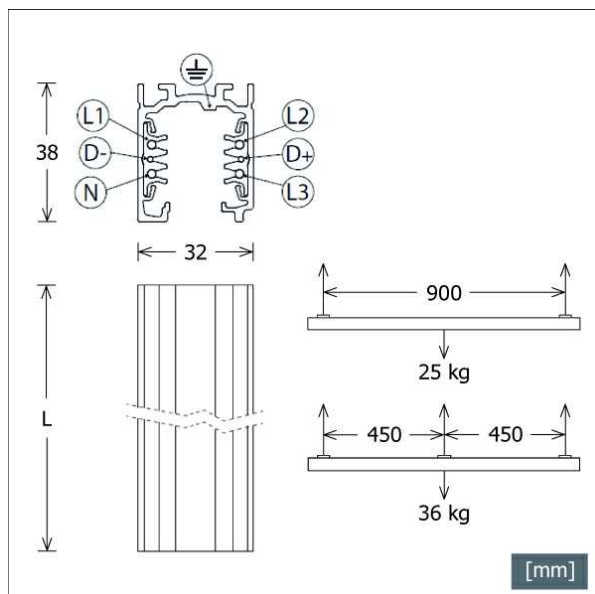
## Lichttechnik / Normen

Versorgungsspannung 220 - 240 V / 50 Hz

## Abmessungen / Gewichte

Länge	2000 mm
Breite	32 mm
Höhe	38 mm
Nettogewicht	2.12 kg
Bruttogewicht	2.22 kg

Farbe	Artikelnummer	EAN
schwarz	660250	4043544690708
weiß	660251	4043544690715
grau	660252	4043544690722



# ST-A 20/9000-2-ST

## Zubehör



**ST-A CAP/9004**  
Enddeckel für Anbau-Stromschiene



**ST-A F/PE-L/9002**  
Endeinspeiser mit Polarität links



**ST-A F/PE-R/9001**  
Endeinspeiser mit Polarität rechts



**ST-A FLEX/9018**  
Flexibler Verbinder



**ST-A I/9010**  
Elektrischer Längsverbinder



**ST-A L/PE-IN/9011**  
L-Verbinder mit Polarität innen



**ST-A L/PE-OUT/9012**  
L-Verbinder mit Polarität außen



**ST-A S/9000-KIT4/1500**  
Drahtseilabhängung (Länge: 1500 mm) + Befestigungsklammer



**ST-A S/9000-KIT4/3000**  
Drahtseilabhängung (Länge: 3000 mm) + Befestigungsklammer



**ST-A S/9000-KIT4/5000**  
Drahtseilabhängung (Länge: 5000 mm) + Befestigungsklammer



**ST-A S/S-9000-111**  
Deckenbügel



**ST-A S/S-9000-116**  
Deckenbügel mit Reutlinger

# ST-A 20/9000-2-ST

## Zubehör



**ST-A T/PE-IN-L/9015**  
T-Verbinder mit Polarität innen links



**ST-A T/PE-IN-R/9016**  
T-Verbinder mit Polarität innen rechts



**ST-A T/PE-OUT-L/9013**  
T-Verbinder mit Polarität außen links



**ST-A T/PE-OUT-R/9014**  
T-Verbinder mit Polarität außen rechts



**ST-A X/9017**  
X-Verbinder



**ST-IE/9003**  
Elektrischer Längsverbinder  
(innenliegend)



**ST-ZCOV/S-9000/GP**  
Abdeckleiste



**ST-ZCOV/S-9000/TP**  
Verschlussabdeckung



**ST-ZCUT/S-9000/T-N**  
Schneidewerkzeug

## ACHTUNG

Alle durchzuführenden Installationen sind nur durch Fachpersonal durchzuführen. Schalten Sie die Anlage vor der Montage aus. Beachten Sie bitte die nationalen Installationsvorschriften. Die A.A.G. Stucchi erlaubt die Verwendung des ONETRACK®-Systems nur in Verbindung mit A.A.G. Stucchi Teilen. Alle Teile müssen entsprechend den Installationsanweisungen verbaut werden. Die Herstellerfirma ist nicht verantwortlich für Sicherheit und Funktionalität des Systems bei Verwendung von Fremtteilen oder bei Abweichung von Installationsanweisungen. In solchen Fällen hat Anwender die elektrische, mechanische und thermische Verträglichkeit des Produkts und der damit verwendeten Komponenten zu gewährleisten. Installiert ist oder bei dem zu verwendenden Befestigungsmaterial. Die Schiene und die dazugehörigen Komponenten wie auch Anschlußadapter können nicht zusammen mit Zubehör ohne Qualitäts Gütezeichen verwendet werden. In der A.A.G. Stucchi Stromschiene können nur entsprechende Verbinder von A.A.G. Stucchi eingesetzt werden. A.A.G. Stucchi Verbinder können nur mit Stromschienen von A.A.G. Stucchi verwendet werden. Überschreiten Sie nicht die angezeigte Belastung und halten Sie Befestigungsabstände während der Schienenmontage ein.

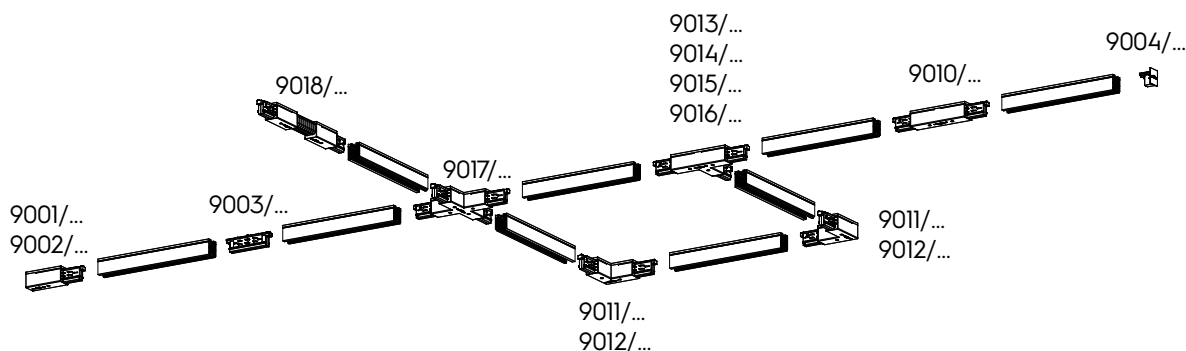
## WARNING

All the operations must be done by specialized personnel only. Exclude voltage plant. Please respect national installation regulations.

A.A.G Stucchi allows to use only A.A.G. Stucchi parts in applications where ONETRACK® system is used. These parts must be installed according to the installation instructions. The company as a manufacturer is not responsible for the safety and functioning of the system if parts not belonging to it are used or if any deviation from the installation instructions occurs.

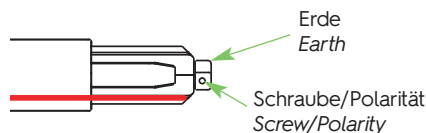
It is then the user's responsibility to ensure the electrical, mechanical and thermal compatibility between the system and the fixtures used with it. The track, its components and also the adapters can't be used with accessories without the Quality Mark. On A.A.G. Stucchi track one can use only A.A.G. Stucchi connections. A.A.G. Stucchi connections can be used only with A.A.G. Stucchi tracks.

Do not exceed listed loading indicated in the relevant section and respect fixing distances during the track mounting.



Ebenso haben Endverbinder und Stromverbinder einen meachnischen Schlüssel (wie im Bild dargestellt), der bei der auswahl der richtigen Komponente in Betracht gezogen werden muss. Im Katalog ist die Position des Schlüssel bei den entsprechenden Arikeln rot-gekennzeichnet.

Also end-feeds and connection joints have a mechanical key (screw presence as per picture below) that must be taken into account in order to choose the right component. In the catalogue sketches of this articles the position of the key is highlighted with a red line.



## Hinweis zur Sicherheit von Produkten und Installation

Die A.A.G. STUCCHI erlaubt die Verwendung des ONETRACK-Systems nur in Verbindung mit A.A.G. STUCCHI-Teilen. Alle Teile müssen entsprechend den Installationsanweisungen verbaut werden. Die Herstellerfirma ist nicht verantwortlich für Sicherheit und Funktionalität des Systems bei Verwendung von Fremtteilen oder bei Abweichung von Installationsanweisungen.

In solchen Fällen hat der Verwender die elektrische, mechanische und thermische Verträglichkeit des Produkts und der damit verwendeten Komponenten zu gewährleisten.

## Safety warnings for products and installation

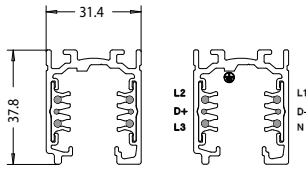
A.A.G Stucchi allows to use only A.A.G. Stucchi parts in applications where ONETRACK system is used. These parts must be installed according to the installation instructions.

The company as a manufacturer is not responsible for the safety and functioning of the system if parts not belonging to it are used or if any deviation from the installation instructions occurs. It is then the user's responsibility to ensure the electrical, mechanical and thermal compatibility between the product and the fixtures used with it.

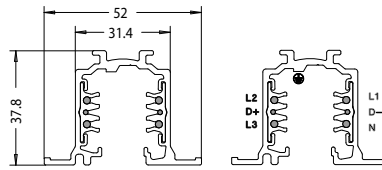


## DREIPHASEN-STROMSCHIENE + STEUERSIGNAL: 9000-.../...

## THREE-PHASE TRACK + CONTROL SYSTEM: 9000-.../...



Standardausführung  
Standard version



Version für abgehängte  
decken  
Recessed version

Das A.A.G. Stucchi OneTrack® System ist ein gemischtes Dreiphasensystem mit zwei zusätzlichen Leitern für die Steuerung eines allgemeinen Datensignals (z.B. DALI, DMX, ION, EIB usw.). Das System ist zertifiziert nach DIN EN 60570 und darf nur von qualifiziertem Fachpersonal installiert werden. Es gibt vier Möglichkeiten, das System zu installieren: direkt unter der Decke oder an der Wand verwenden Sie die Öffnungsslitze (Abb 1a) bei Verwendung einer Senkschraube (Abb. 1b), unter der Decke oder an der Wand, verwenden Sie einen Deckenbügel (Art. S-9000/III) für das Abhängen der Stromschiene (siehe Katalogangaben) oder als Deckeneinbau, jedoch ohne die max. mechanische Tragfähigkeit (Abb 2) zu überschreiten. Während des elektrischen Anschlusses ist der Schaltplan gem. Abb.3 zu befolgen.

A.A.G. Stucchi ONETRACK® system is a 3 phase mixed system with two additional conductors intended to manage a general data signal (for example dali, dmx, ion, eib, etc.). The system is EN 60570 certified and its installation must be accomplished by highly qualified person. There are four possible installation systems: directly on ceiling or on wall, using the mounting holes (fig 1a) on the track (use a countersink head screw, pic.1b), on ceiling or on wall using a metal clip (code S-9000/III), hanging by the suspension (see the catalog) or recessed without exceeding the maximum loads (pic. 2). During the wiring the electrical the scheme of pic. 3 must be followed.

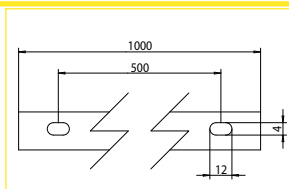


Abb. 1a Position der Schlitze  
Pic. 1a mounting holes position

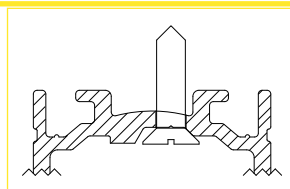


Abb. 1b Position die schraube  
Pic. 1b Screw position

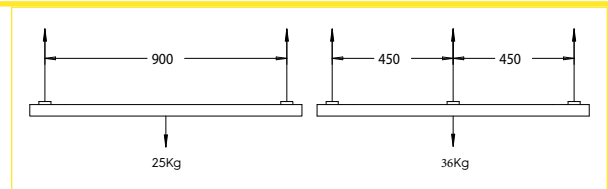


Abb. 2 Tragfähigkeit  
Pic. 2 Load scheme

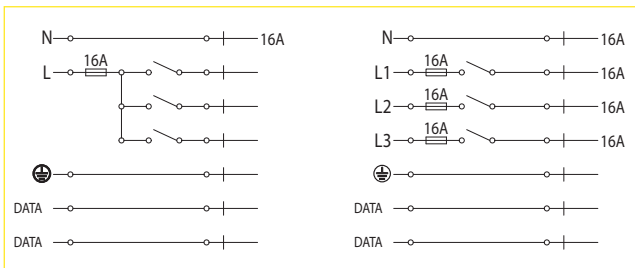


Abb. 3 Schaltplan  
Pic. 3 Electrical scheme

Die Schienen mit Länge 1-2-3-4 m werden mit integrierten Kupferleitern nach Vorgabe der geltenden Sicherheitsvorschriften geliefert. Wenn die Schiene bei der Installation gekürzt werden muss, müssen die 4 Leiter (L1-L2-L3-N) nach dem Abschneiden vom einem Spezialschneider (S-9000/T) um mindestens 5 mm gekürzt werden, so dass die korrekten Abstände zu Luft, Oberfläche und spannungsführenden Teilen eingehalten werden (Abb. 4 und Abb. 5).

The track bars with length 1-2-3-4 m are provided with the copper conductors already recessed, in compliance with the relevant safety standard. If it is necessary to shorten the track during installation, after the cut it is necessary to use the special cutting tool (S-9000/T) to recess the 4 conductors (L1-L2-L3-N) at least of 5mm so that the correct air, surface and electrical distances are respected (pic. 4 and 5).

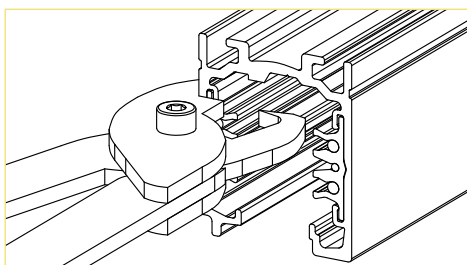


Abb. 4 Kürzen der Leiter  
Pic. 4 Reccessing track wires

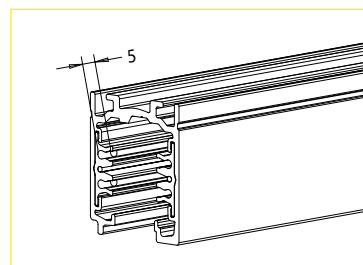


Abb. 5 Mindestlänge Kürzung  
Pic. 5 Minimum recessing

