

# mME Drehstromzähler LEPUS

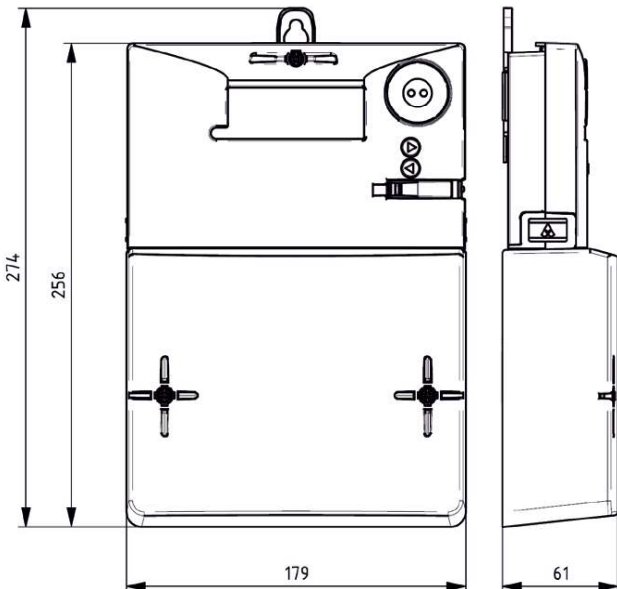


## Beschreibung

- Zweirichtungsmessung (Lieferung und Bezug) der Wirkenergie in 3-Phasen-/ 4-Leiter-Netzen
- Zulassung als Wechselstromzähler auf allen drei Phasen
- Maximalstrom 60 A (auf Anfrage) oder 100 A
- Messung der Momentanleistung
- historische Verbrauchswerte (bis 730 Tage, 104 Wochen, 24 Monate und 2 Jahre)
- PIN-geschützt (optional), unabhängige Register für Energierichtung A+ und A-, Eingabe mittels Taste oder optischem Taster („Taschenlampe“)
- optische Schnittstelle unterstützt SML Protokoll, an das FNN Lastenheft BZ angepasst
- intelligente Kommunikationsschnittstelle mit Möglichkeit einer Anbindung eines Kommunikationsadapters zur sicheren Kommunikation mit einem SMGW
- Änderung der Displayanzeige über Taste
- resistent gegen Magneteinfluss
- 2-zeiliges Display (Funktionalität gemäß FNN)
- Mit Konformitätsbewertung nach MID

## Beschreibung

Der Drehstromzähler LEPUS ermöglicht eine direkte Messung in dreiphasigen Vierleiternetzen mit einem Maximalstrom von 60 A bzw. 100 A sowie eine Wechselstromzulassung für alle drei Phasen. Der LEPUS verfügt über eine permanente Anzeige der Momentanleistung sowie ein rückstellbares Zählwerk. Der Zähler entspricht den Anforderungen an moderne Messeinrichtungen, wodurch unter anderem die Werte der letzten 2 Jahre als Tages-, Wochen-, Monats- und Jahreswerte gezeigt werden können. Eine Erweiterung zum Intelligenten Messsystem ist vorbereitet.



Technische Daten		LEPUS
Messprinzip		direktmessend
Messsystem	Leiter	4 (2)
Messspannung	V	3 x 230/400 (1x230)
Messstrom (I <sub>max</sub> )	A	0,25-5(100)
Messart		Lieferung und Bezug (+A / -A), 2-Tarif, Wirkenergie
Genauigkeit	Klasse	B
Formfaktor		3-Punkt
Eigenverbrauch Spannung / Strom (pro Phase)	W / VA	< 0,6 / < 0,05
Impulswertigkeit LED	Imp./kWh	5000 oder 10000
Mechanische Umgebungsbedingungen		M1
Elektromechanische Umgebungsbedingungen		E2
Schutzklasse (DIN EN 50470)	Klasse	II
Anschlussquerschnitte Strom-, Neutralleiter	mm <sup>2</sup>	max. 35 mm <sup>2</sup>
Anschlussquerschnitte Zusatzklemmen	mm <sup>2</sup>	max. 1,5 mm <sup>2</sup>
Länge der abisolierten Leitungen	mm	ca. 30
Durchmesser Klemmen Strom-/Neutralleiter	mm	9 oder 7
Gewicht	gr	ca. 600
MID (Wirkenergie)		ja
Moderne Messeinrichtung (nach MsbG)		ja
Anbindung Smart Meter Gateway		ja
Frequenz MID	Hz	50
Kommunikation		SML / LMN
Hintergrundbeleuchtung		nein
Temperaturbereich	°C	-40 ... +70
Abmessungen (H x B x T)	mm	256 x 180 x 61
Schutzart (bei Einbau in entsprechenden Schaltschrank)	IP	20 (51)
Bestellinformation		
LEPUS Doppeltarif-Zweirichtungszähler 60 A		auf Anfrage
LEPUS Doppeltarif-Zweirichtungszähler 100 A		63621223

Änderungen, Irrtümer und Druckfehler vorbehalten. Produktabbildungen können optionale Ausstattungen und Module enthalten, die nicht separat ausgewiesen werden. Alle Produktabbildungen dienen ausschließlich der Veranschaulichung des Produktes.