

DE Montage-Anleitung Vorbereitung	GB Mounting-Instructions Preparations	FR Montage - Instructions Préparation du montage	NL Montage - Instructies Montagevoorbereiding
<p>! Arbeiten an elektrischen Anlagen dürfen nur von Elektrofachkräften oder von unterwiesenen Personen unter Leitung und Aufsicht einer Elektrofachkraft entsprechend den elektrotechnischen Regeln vorgenommen werden.</p> <p>! Der Präsenzmelder sollte so montiert werden, dass die Hauptrichtung immer tangential (seitlich zum Gerät) erfolgt. Die Lichtmessung sollte immer an der dunkelsten Stelle erfolgen. Nur so kann sichergestellt werden, dass ausreichend Licht im Raum vorhanden ist.</p> <p>! Beachten Sie die länderspezifischen Vorschriften sowie die gültigen KNX-Richtlinien.</p>	<p>! Work on the mains supply may only be carried out by qualified professionals or by instructed persons under the direction and supervision of qualified skilled electrical personnel in accordance with electrotechnical regulations.</p> <p>! The occupancy detector should be mounted in such a way that the main direction is always tangential (laterally to device). Brightness should be measured at the darkest point. This is the only way to ensure that there is sufficient light in the room.</p> <p>! Observe the country-specific regulations as well as the valid KNX guidelines.</p>	<p>! Travailler sur un réseau ne s'improvise pas, seul un électricien qualifié et habilité doit effectuer ce raccordement.</p> <p>! Le détecteur de présence doit être installé de manière à favoriser les mouvements transversaux (latéraux). La mesure de luminosité doit être effectuée à l'endroit où la quantité de lumière est la plus faible. C'est la seule façon d'assurer que la luminosité dans la pièce est suffisante.</p> <p>! Respecter les réglementations spécifiques du pays et les directives KNX en vigueur.</p>	<p>! Werkzaamheden aan elektrische installaties mogen enkel door gekwalificeerde installateurs of geschoold personeel uitgevoerd worden en dit in overeenstemming met de elektrotechnische regels.</p> <p>! De aanwezigheidsmelder moet zodanig gemonteerd worden, dat de hoofdrichting tangentieel is (zijwaarts langs het toestel). De lichtmeting moet steeds gebeuren op het donkerste punt. Alleen dan kan voldoende licht in de ruimte gewaarborgd worden.</p> <p>! Let op de landspecifieke voorschriften en de geldende KNX-richtlijnen.</p>
Funktionsweise	Operation	Fonctionnement	Werking
<p>Das KNX-Gerät ist ein fernbedienbarer Wand-Präsenzmelder für Außenanwendungen mit 230° Erfassungsbereich.</p>	<p>The KNX device is a remote control-capable occupancy detector for wall mounting (exterior applications) having a 230° detection area.</p>	<p>L'appareil KNX est un détecteur de présence télécommandable pour montage mural (applications extérieures) avec plage de détection 230°.</p>	<p>Deze KNX melder is een op afstand bedienbare wandaanwezigheidsmelder voor buitenoepassingen met 230° detectiebereik.</p>
<p>Der Präsenzmelder schaltet das Licht automatisch in Abhängigkeit von anwesenden Personen (Bewegungen) und der Umgebungshelligkeit.</p>	<p>The occupancy detector controls the light automatically according to people present (movements) and the ambient brightness.</p>	<p>Le détecteur actionne automatiquement les éclairages en fonction de la présence, du mouvement et de la luminosité ambiante.</p>	<p>De aanwezigheidsdetector schakelt de verlichting automatisch aan in functie van bewegingen en de aanwezige helderheidswaarde.</p>
<p>Der im Melder integrierte Lichtfühler misst stetig die Umgebungshelligkeit und vergleicht sie mit dem am Melder eingestellten Helligkeitssollwert. Ist die Umgebungshelligkeit ausreichend, wird die Beleuchtung nicht zugeschaltet. Liegt die Umgebungshelligkeit unterhalb des eingestellten Helligkeitssollwerts, bewirkt eine Bewegung im Raum das Einschalten der Beleuchtung.</p>	<p>The integrated light sensor constantly measures the ambient light and compares it with the brightness set value on the detector. If the ambient light is sufficient, lighting will not be switched. If the ambient light level is below the brightness set value, a movement activates the lighting in the room.</p>	<p>Le capteur de luminosité incorporé évalue constamment la luminosité ambiante et la compare à la valeur de consigne de luminosité. Si la luminosité est suffisante, l'éclairage n'est pas activé. Si la luminosité est en dessous de la valeur de consigne, un mouvement actionnera l'éclairage dans la pièce.</p>	<p>De geïntegreerde lichtsensor meet constant de aanwezige helderheidswaarde en vergelijkt deze met de ingestelde helderheidswaarde van de detector. Als het aanwezige licht voldoende is, zal de verlichting niet aanspringen als er beweging wordt gedetecteerd. Als het aanwezige licht minder is dan de ingestelde helderheidswaarde op de detector, zal de verlichting aanspringen bij beweging.</p>
Montage	Mounting	Montage	Montage

Fig. 1

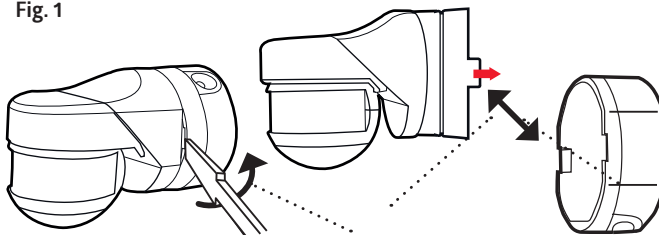


Fig. 2

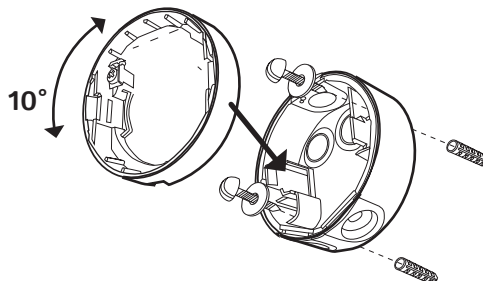


Fig. 3

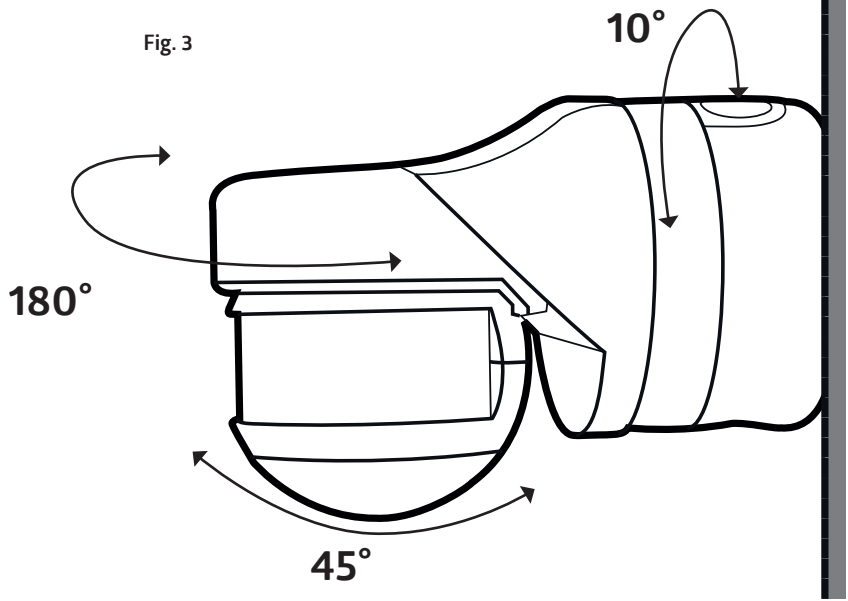


Fig. 4

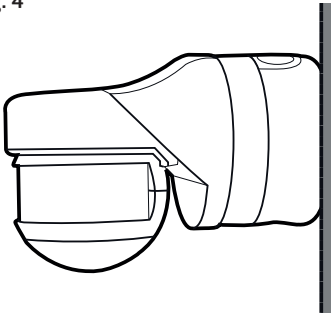


Fig. 5

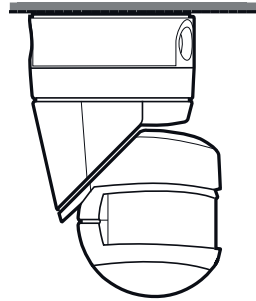


Fig. 6

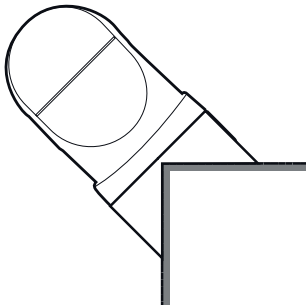


Fig. 7

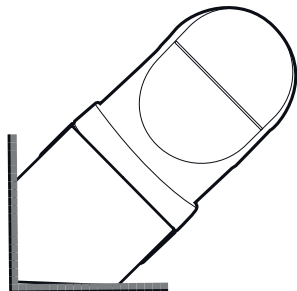


Fig. 8

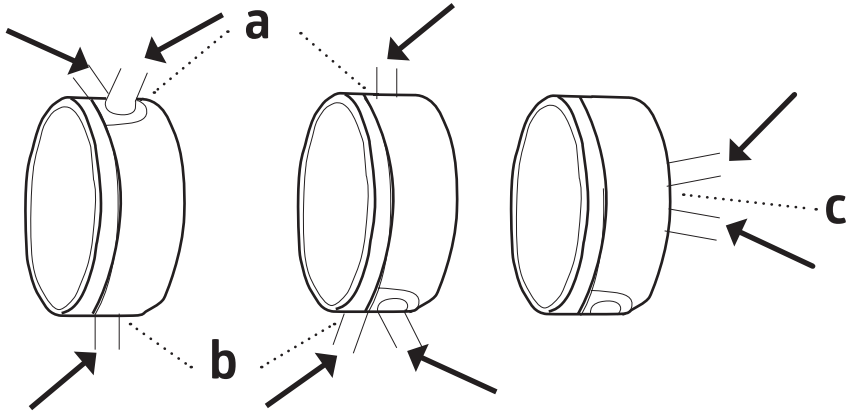


Fig. 9

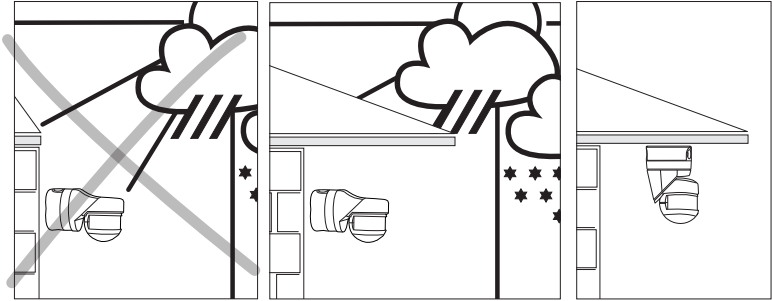


Fig. 10

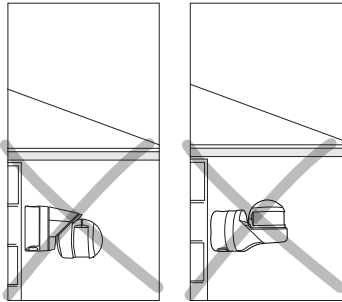
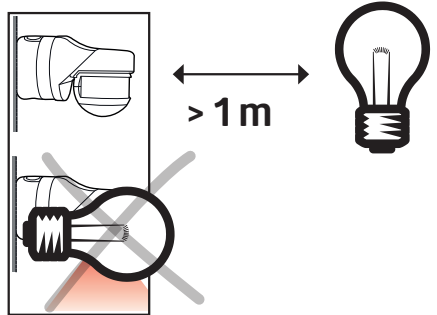
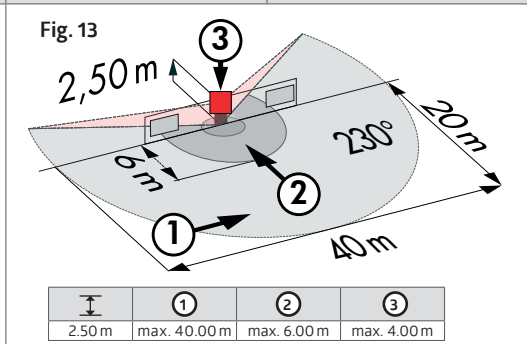
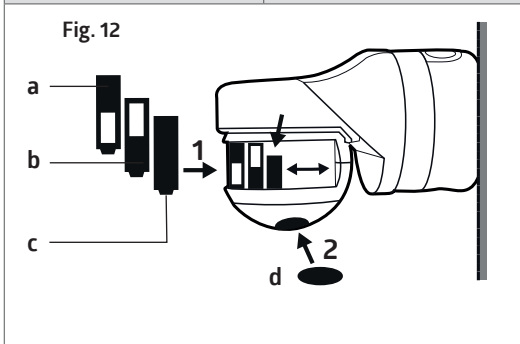


Fig. 11

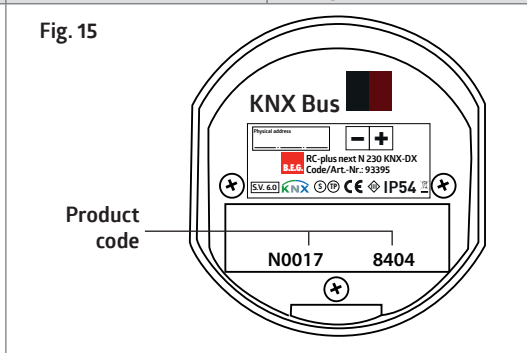
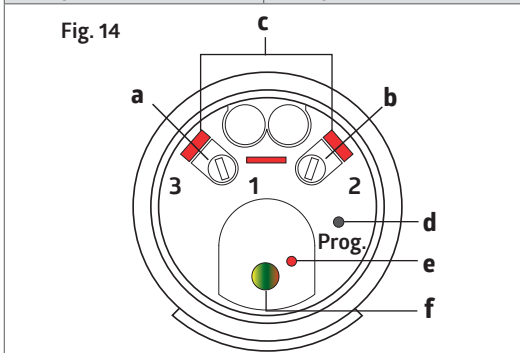


	DE Montage	EN Mounting	FR Montage	NL Montage
► Fig. 1.2	Die empfohlene Montagehöhe beträgt 2,5 m. Der Melder ist auf den Sockel aufsteckbar. 1. Montagesockel mit zwei Schrauben auf fester Unterlage montieren (Kabeleinführung beachten). 2. Anschlusssockel auf Montagesockel aufdrücken. Zur Feinjustierung des Melders ist der Anschlusssockel um ca. 10° drehbar.	The recommended mounting height is 2.5m. The detector can be plugged into the socket. 1. Fix the mounting socket on a solid plane using two screws (please take care with cable introduction). 2. Press connection socket onto mounting socket. For a better adjustment, the connection socket can be rotated through 10°.	La hauteur de montage recommandée est de 2,5 m. Le détecteur peut être enfichable dans le socle. 1. Veuillez monter le socle de montage avec deux vis sur un support fixe (respecter le sens d'introduction du câble). 2. Veuillez presser le socle de connexion sur le socle de montage. Le socle de connexion peut être tourné d'env. 10° sur le socle de montage pour un alignement précis du détecteur de mouvement.	De aanbevolen montagehoogte is 2,5 m. De detector kan op de voet worden opgeklitaaangesloten. 1. Monteer de montagevoet met twee schroeven op een stevige basis (let op de kabelinvoer). 2. Druk de verbindingsvoet op de montagevoet. Voor de fijnafstelling van de detector kan de aansluitvoet ca. 10° gedraaid worden.
► Fig. 3	Beweglicher Kugelkopf Reichweite bzw. Erfassungsbereich durch vertikales bzw. horizontales Drehen des Kugelkopfes veränderbar (Kugelkopf horizontal = maximale Reichweite)	Adjustable ball head The detection range or the detection area can be modified by rotating the detector head vertically and horizontally (detector head horizontal = max. detection range)	Tête sphérique orientable La portée et la zone de détection peuvent être modifiées en tournant la tête sphérique verticalement ou horizontalement (tête sphérique horizontale = portée maximale)	Beweegbare sensorkop Bereik en detectiebereik zijn door het verticaal of horizontaal draaien van de sensorkop aanpasbaar (sensorkop horizontaal = maximaal bereik)
	Montagearten	Mounting options	Types de montage	Mogelijke montages
► Fig. 4	Wandmontage	Wall mounting	Montage mural	Muurmontage
► Fig. 5	Deckenmontage	Ceiling mounting	Montage au plafond	Plafondmontage
► Fig. 6, 7	Außeneckmontage/Inneneckmontage mit Ecksocket (Zubehör nicht im Lieferumfang)	Outside / inside corner mounting using corner socket (accessory not included)	Montage en angle saillant/rentrant avec socle d'angle (accessoire non fourni)	Buitenhoekmontage/binnenhoekmontage met speciale hoeksokkel (accessoire niet inbegrepen)
► Fig. 8	Kabeleinführung a. Kabeleinführung von oben b. Kabeleinführung von unten c. Kabeleinführung wandseitig (zusätzliche Dichtung erforderlich, nicht im Lieferumfang enthalten)	Cable entry a. Cable entry from above b. Cable entry from above c. Cable entry from from wall side (please use an additional sealing, not included in delivery)	Introduction de câble a. Introduction du câble par le haut b. Introduction du câble par le bas c. Introduction du câble du côté mur (joint d'étanchéité additionnel requis, non fourni)	Kabelinvoer a. Kabelinvoer van boven b. Kabelinvoer van onderen c. Kabelinvoer vanuit de muur (extra afdichting vereist, is niet bijgeleverd)
	Montageort	Mounting location	Emplacement de montage	Montageplaats
► Fig. 9	Gerät wenn möglich an einem geschützten Ort montieren.	Mount the device at a weather-protected place.	Si possible, monter l'appareil dans un endroit protégé	Monteer het apparaat indien mogelijk op een beveiligde plaats.
► Fig. 10	Fachgerecht montieren.	Follow the installation standards.	Le montage doit être effectué selon les règles de l'art.	Voer de montage uit volgens de voorschriften.
► Fig. 11	Mindestabstand zur geschalteten Beleuchtung, frontal oder seitlich zum Gerät: 1m. Beleuchtung nie unterhalb des Bewegungsmelders montieren.	Minimum distance to the switched light, frontally or laterally to device: 1m. Do not mount a light source below the detector.	Distance minimum de l'éclairage allumé, de face ou latéral par rapport à l'appareil: 1m Ne jamais monter l'éclairage en dessous du détecteur de mouvement.	Minimumafstand tot aangesloten verlichting, frontaal en zijdelings van het toestel: 1m Installeer nooit de verlichting onder de bewegingsmelder.



Einstellelemente, LEDs und Downlight

Éléments de réglage, LED's et LED pour veilleuse et lumière d'orientation



Ausblenden von Störquellen

Detectiegebied en storingsbronnen uitsluiten

Falls der Erfassungsbereich des Melders zu groß ist oder Bereiche abdeckt, welche nicht überwacht werden sollen, kann mit den beiliegenden Abdecklamellen der Bereich nach Bedarf reduziert bzw. eingeschränkt werden.
1 a, b, c Abdecklamellen an gewünschter Stelle vor der Linse einrasten:
a Ausblenden Fernbereich
b Ausblenden Nahbereich
c Ausblenden Nah- und Fernbereich
2 d Abdeckaufkleber zum Ausblenden des Unterkriechschutzes

In case the detection area of the detector is too large or areas are being covered that should not be monitored, the range can be reduced or limited by using the enclosed blinds
1 a, b, c Please insert blinds in front of the lens as desired:
a Excluding far range
b Excluding close range
c Excluding far and close range
2 d Sticker to cover the anti-creep zone

Si la portée de détection est trop grande ou couvre des zones qui ne doivent pas être détectées, utiliser les obturateurs fournis pour délimiter la zone de détection souhaitée.
1 a, b, c Cliquer l'obturateur / les obturateurs devant la lentille :
a Obturateur supérieur
b Obturateur inférieur
c Obturateur totale
2 d Autocollant pour masquer la zone anti-reptation

Indien het detectiegebied van de melder te groot is, of indien deze gebieden dekt die niet bewaakt dienen te worden, kan dit bereik verkleind of beperkt worden met de meegeleverde afdeklamellen.
1 a, b, c Bevestig afdeklamellen op de gewenste plaats voor de lens:
a Verabereik uitschakelen
b Dichtbijbereik uitschakelen
c Dichtbij- en verabereik uitschakelen
2 d Afdeksticker voor onderkruip-beveiliging

Einstellelemente / Anordnung von LEDs und LED für Orientierungs- und Nachlicht
a, b Mechanische Reichweiteinstellung
Der RC-plus next N 230-KNX-DX verfügt neben dem Sensor für den Unterkriechschutz auch über zwei unabhängige Bewegungssensoren für die Erfassung frontaler bzw. tangentialer Bewegungen, mit getrennter mechanischer Reichweiteinstellung. Die Reichweite dieser beiden Sensoren kann präzise angepasst werden.
+ max. Reichweite
- geringste Reichweite
c LEDs-PIR Bewegungserkennung
d Programmierknopf


Adjustment elements / Arrangement of LEDs and LED for orientation and night light
a, b Mechanical range adjustment
The RC-plus next N 230-KNX-DX features, in addition to the sensor for anti-creep protection, two independent motion sensors for the detection of towards or across movements, with separate mechanical range adjustment. The range of these two sensors can be precisely adjusted.
+ max. range
- min. range
c LEDs PIR motion detection
d Programming button


Éléments de réglage / emplacement des LEDs et LED pour l'orientation et l'éclairage de nuit
a, b Réglage mécanique de la portée
Le RC-plus next N 230-KNX-DX dispose, en plus du capteur de protection anti-reptation, de deux détecteurs de mouvement indépendants pour la détection des mouvements frontaux ou tangentiels, avec réglage mécanique séparé de la portée. La portée de ces deux capteurs peut être réglée avec précision.
+ Portée max.
- Portée mini.
c LEDs PIR pour la détection de mouvement
d Bouton de programmation

Instelelemente / Plaatsing van LEDs en LED voor oriëntatie en nachtverlichting
a, b Mechanische instelling van het detectiegebied
De RC-plus next N 230-KNX-DX heeft, naast de sensor voor onderkruipbeveiliging, twee onafhankelijke bewegingssensoren voor de detectie van frontale of tangentiële bewegingen, met afzonderlijke mechanische bereikeinstelling. Het bereik van deze twee sensoren kan precies worden ingesteld.
+ max. bereik
- laagste bereik
c LEDs PIR bewegingsdetectie
d Programmeerknop

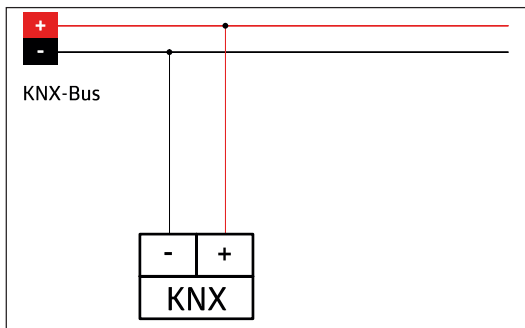
► Fig. 12 a, b, c, d





► Fig. 14

► Fig. 14	<p>e Programmier-LED</p> <p>f LED-Downlight als Orientierungs- und Nachtlicht</p> <p>Das Gerät verfügt auch über eine interne LED als Orientierungs- und Nachtlicht hinter der Linse des Nachtkriechschutzes. Die Farbe dieser RGB-LED kann mittels App eingestellt werden.</p>	<p>e Programming LED</p> <p>f LED downlight as orientation and night light</p> <p>The device also comes with an internal LED as orientation and night light behind the lens of the creep guard. The colour of this RGB LED can be adjusted by means of an app.</p>	<p>e LED de programmation</p> <p>f Downlight LED comme spot d'orientation et veilleuse</p> <p>L'appareil dispose également d'une LED interne pour l'orientation et l'éclairage de nuit derrière la lentille de protection anti-reptation. La couleur de cette LED RVB peut être ajustée à l'aide de la touche Appli.</p>	<p>e Programmeer-LED</p> <p>f LED-downlight als oriëntatie- en nachtverlichting</p> <p>Het apparaat heeft ook een interne LED als oriëntatie en nachtverlichting achter de lens van de onderkruipbeveiliging. De kleur van deze RGB-LED kan worden aangepast met de App.</p>
	<p>DE Inbetriebnahme</p> <p>Das entsprechende Applikationsprogramm zum Importieren in die ETS kann von der B.E.G. Homepage heruntergeladen werden. Details zur Applikation entnehmen Sie bitte der Applikationsbeschreibung. Diese steht ebenfalls auf der B.E.G. Homepage zum Download bereit.</p>	<p>EN Putting into operation</p> <p>Download the corresponding application program to import in the ETS at the B.E.G. homepage. Details of the application can be found in the application description. This is also available on the B.E.G. homepage.</p>	<p>FR Mise en service</p> <p>Vous devez télécharger l'application depuis le site B.E.G. et l'importer dans votre logiciel ETS. Les détails sont fournis dans le descriptif de l'application et sur la page internet de B.E.G.</p>	<p>NL In werking stellen</p> <p>Laad het juiste applicatieprogramma vanaf de B.E.G. pagina in de ETS. Details van de applicatie zijn te vinden in de applicatiebeschrijving. Deze is ook op de B.E.G. pagina beschikbaar.</p>
	<p>Selbstprüfzyklus</p> <p>Nach Stromanschluss durchläuft der Melder einen Selbstprüfzyklus von 60 Sekunden.</p>	<p>Self-test cycle</p> <p>The product enters an initial 60-second self-test cycle when the supply is first connected.</p>	<p>Cycle d'auto-contrôle</p> <p>Après le raccordement électrique, le détecteur effectue un cycle d'auto-contrôle de 60 secs.</p>	<p>Zelftestcyclus</p> <p>Nadat de spanning is aangesloten, doorloopt de melder een zelftestcyclus van 60 sec.</p>
	<p>LED-Funktionsanzeigen</p>	<p>LED function indicators</p>	<p>Indicateurs de fonctionnement à LEDs</p>	<p>Indicatie LED's</p>
► Fig. 14 c	<p>Bewegungserkennung - <i>rot blinkt (LED PIR)</i></p>	<p>Motion detection - <i>red flashes (LED PIR)</i></p>	<p>Détection de mouvement - <i>LED rouge clignote (LED PIR)</i></p>	<p>Bewegingsdetectie - <i>rood knippert (LED PIR)</i></p>
► Fig. 14 e	<p>Programmiermodus aktiviert - <i>rot leuchtet (Programmier-LED)</i></p>	<p>Programming mode activated - <i>red flashes (Programming LED)</i></p>	<p>Mode programmation activé - <i>LED rouge clignote (LED Programmation)</i></p>	<p>Programmeermode geactiveerd - <i>rood knippert (Programmeer-LED)</i></p>
	<p>EU-Konformitätserklärung</p>	<p>EU Declaration of conformity</p>	<p>Déclaration de conformité UE</p>	<p>EU-Conformiteitsverklaring</p>
	<p>Das Produkt erfüllt die Richtlinien über</p> <ol style="list-style-type: none"> 1. die elektromagnetische Verträglichkeit (2014/30/EU) 2. die Niederspannung (2014/35/EU) 3. die Beschränkung der Verwendung bestimmter gefährlicher Stoffe in Elektro- und Elektronikgeräten (2011/65/EU) 	<p>This product respects the directives concerning</p> <ol style="list-style-type: none"> 1. electromagnetic compatibility (2014/30/EU) 2. low voltage (2014/35/EU) 3. restriction of the use of certain hazardous substances in electrical and electronic equipment (2011/65/EU) 	<p>Ce produit répond aux directives sur</p> <ol style="list-style-type: none"> 1. la compatibilité électromagnétique (2014/30/UE) 2. la basse tension (2014/35/UE) 3. la restriction de l'utilisation de certaines substances dangereuses dans les appareils électriques et électroniques (2011/65/UE) 	<p>Dit product beantwoordt aan de volgende richtlijnen</p> <ol style="list-style-type: none"> 1. Elektromagnetische compatibiliteit (2014/30/EU) 2. Laagspanning (2014/35/EU) 3. Verbod op gebruik van gevaarlijke chemicaliën in elektrische en elektronische apparatuur (2011/65/EU)
	<p>Art.-Nr.</p>	<p>Part number</p>	<p>N°-Article</p>	<p>Code</p>
93394	RC-plus next N 230 KNX-DX, weiß	RC-plus next N 230 KNX-DX, white	RC-plus next N 230 KNX-DX, blanc	RC-plus next N 230 KNX-DX, wit
93395	RC-plus next N 230 KNX-DX, schwarz	RC-plus next N 230 KNX-DX, black	RC-plus next N 230 KNX-DX, noir	RC-plus next N 230 KNX-DX, zwart
	<p>Zubehör</p>	<p>Accessory</p>	<p>Accessoires</p>	<p>Accessoires</p>
93398	Fernbedienung IR-PD-KNX-Mini	Remote control IR-PD-KNX-Mini	Télécommande IR-PD-KNX-Mini	Afstandsbediening IR-PD-KNX-Mini
92123	Fernbedienung IR-PD-KNX	Remote control IR-PD-KNX	Télécommande IR-PD-KNX	Afstandsbediening IR-PD-KNX
92726	IR-Adapter für Smartphones	IR-Adapter for Smartphones	Adaptateur IR pour Smartphones	IR-Adapter voor Smartphones
93067	BLE-IR-Adapter	BLE-IR-Adapter	Adaptateur BLE-IR	BLE-IR-Adapter
97004	Außen-Ecksockel RC-plus next, weiß	Outside corner socket RC-plus next, white	Socle d'angle RC-plus next saillant, blanc	Buitenhoeksokkel RC-plus next, wit
97024	Außen-Ecksockel RC-plus next, schwarz	Outside corner socket RC-plus next, black	Socle d'angle RC-plus next saillant, noir	Buitenhoeksokkel RC-plus next, zwart
97005	Innensockel RC-plus next, weiß	Inside corner socket RC-plus next, white	Socle d'angle RC-plus next rentrant, blanc	Binnenhoeksokkel RC-plus next, wit
92467	Ballschutzkorb BSK (Ø 164 x 143 mm)	Wire basket BSK (Ø 164 x 143 mm)	Panier de protection BSK (Ø 164 x 143 mm)	Beschermingskorf BSK (Ø 164 x 143 mm)

DE Technische Daten	EN Technical data	FR Caractéristiques techniques	NL Technische gegevens	RC-plus next N 230-KNX-DX
Spannung	Voltage	Tension nominale	Spanning	24 V DC KNX-BUS
Stromaufnahme	Typ. power input	Absorption de courant	Nominale stroom	12 mA
Anschlussklemmen: für BUS-Leitung	Terminal clamps: for bus line	Bornes de raccordement: pour ligne de bus câble KNX	Aansluitklemmen: voor buslijn	Y (St) Y 2x2x0,8
Erfassungsbereich, horizontal	Area of coverage	Zone de détection, horizontal	Detectiehoek	230°
Überwachte Fläche bei tangentialer Bewegung bezogen auf 2,5 m Montagehöhe	Monitored surface, when the detector is mounted at 2.5 m mounting height and for tangential approach	Surface contrôlée, lorsque le détecteur est monté à la hauteur 2.5 m et pour une approche tangentielle	Detectiezone, wanneer de melder gemonteerd is op 2,5 m hoogte en voor dwars langs de melder lopen	400 m ²
Montagehöhe Min./Max./Empfohlen	Mounting height min./max./recommended	Hauteur de montage min./max./recommandé	Montagehoogte min./max./aanbevolen	2 m / 5 m / 2.5 m
Reichweite bei Montagehöhe 2,5 m Umgebungstemperatur 18°C	Range of coverage at mounting height 2.5 m Ambient temperature 18°C	Portée pour une hauteur de montage de 2,5 m température ambiante 18°C	Bereik op montagehoogte 2,5 m Omgevingstemperatuur 18°C	► Fig. 13 ① = 20 m ② = 6 m ③ = 4 m
1 quer 2 frontal 3 Unterkriechschutz	1 across 2 towards 3 anti-creep protection	1 transversale 2 frontale 3 Protection anti-reptation	1 tangentieel 2 frontaal 3 Onderkruipbeveiliging	
Schutzklasse / Schutzart	Class / Degree of protection	Classe / Type de Protection	Klasse / Beschermingsgraad	III / IP54
Abmessungen	Dimension	Dimensions	Afmetingen	121 x 71 x 85 mm
Einbrennfunktion für Leuchtstofflampen	Burn-in function for fluorescent lamps	Function de rodage pour tubes fluorescents	Burn-in functie voor fluorescentieverlichting	1 h - 100 h
Temperaturmeßbereich	Temperature measurement range:	Plage de mesure de la température:	Temperatuurmeetbereik:	-20°C - +45°C
Umgebungstemperatur	Ambient temperature	Température ambiante	Omgevingstemperatuur	-25°C - +55°C
Anzahl Lichtfühler	Number of light sensors	Capteurs de lumière	Lichtsensors	1
Anzahl PIR Sensoren	Number of PIR sensors	Capteurs PIR	Aantal PIR Sensoren	3
fernbedienbar ✓	remote control-capable ✓	télécommandable ✓	op afstand bedienbaar ✓	
Einstellungen über ETS Ausgänge: 1x Licht (zum Regeln oder Schalten) 3x HKL-Blöcke (unabhängig) 1x Slave Orientierungslicht Nachtlicht (Orientierungs- und Nachtlicht auch über interne LED hinter der Linse des Unterkriechschutzes) Helligkeitssollwert	Settings via ETS Outputs: 1x light output (for regulating or switching) 3x separate HVAC blocks 1x Slave Orientation light Night light (Orientation and night light also via internal LED behind the lens of the anti-creep protection) Brightness set value	Réglages par ETS Sorties: 1x sortie éclairage (pour réglage ou commutation) 3x sorties individuelles pour CVC 1x sortie type „esclave“ Lumière d'orientation Lumière de nuit (Orientation et éclairage de nuit également par LED interne derrière la lentille de protection anti-reptation) Valeur de consigne de luminosité	Instellingen met ETS Uitgangen: 1x licht (voor regeling of schakelen) 3x HVAC (onafhankelijk) 1x slaaf Oriëntatieverlichting Nachtverlichting (Oriëntatie en nachtverlichting ook via interne LED achter de lens van de kruipbescherming) Helderheidswaarde	 10% - 100% / OFF / 1min - 255 min 10% - 100% 5 - 2000 Lux
Gehäuse	Housing	Boîtier	Behuizing	Polycarbona(a)t(e)

Schaltbilder	Wiring diagrams	Schémas de câblage	Schakelschema's
Schematisches Schaltbild – Bitte beachten Sie beim Anschließen die Beschriftung der Klemmen am Melder!	Schematic diagram - when connecting the detector, please respect the labelling of the terminal connections at the detector!	Schéma de raccordement de base - veuillez respecter le marquage des bornes sur le détecteur !	Aansluitschema - respecteer de labelling van de klemmen bij het aansluiten van de melder!



DE Fehlersuche	GB Trouble shooting	FR Dépannages	NL Foutopsporing
1. Die angeschlossene Lampe schaltet nicht <ul style="list-style-type: none"> Die Linse des Sensorteils ist beschmutzt: <i>Linse reinigen</i> 	1. Lamp does not light up <ul style="list-style-type: none"> Lens of sensor unit obstructed by dirt or other objects: <i>Clean lens, remove objects</i> 	1. La lampe ne s'allume pas <ul style="list-style-type: none"> La lentille du détecteur est encrassée : <i>Nettoyer la lentille</i> 	1. De lamp schakelt niet <ul style="list-style-type: none"> Lens van de melder is vuil: <i>Lens reinigen.</i>
2. Die angeschlossene Leuchte schaltet zu spät ein oder die Reichweite ist zu klein <ul style="list-style-type: none"> Der Melder ist zu hoch montiert: Gegebenenfalls Befestigungshöhe korrigieren. 	2. Lamp turns ON too late or detection range too small <ul style="list-style-type: none"> The detector is mounted too high: <i>Correct mounting if required.</i> 	2. La source de lumière raccordée s'allume trop tard ou la portée est trop faible <ul style="list-style-type: none"> Le détecteur est installé à une trop grande hauteur : <i>Si nécessaire, corriger la hauteur de montage.</i> 	2. Het aangesloten licht schakelt te laat in of de reikwijdte is te klein <ul style="list-style-type: none"> De melder is op te grote hoogte geïnstalleerd: <i>Indien nodig, installatiehoogte corrigeren.</i>
3. Die Leuchte bleibt dauernd eingeschaltet <ul style="list-style-type: none"> Permanente Wärmebewegungen im Erfassungsbereich: <i>Wärmequelle entfernen. Den korrekten Betrieb des Melders durch Abdecken der Linse kontrollieren. Nach Ablauf der eingestellten Nachlaufzeit muss der Melder das Licht ausschalten.</i> 	3. Lamp stays ON continuously <ul style="list-style-type: none"> Continuous thermal activity detected within detection area: <i>Remove heat source. Check proper function of the detector by covering the lens. After expiry of the follow-up time, the detector has to turn OFF lighting.</i> 	3. La lumière raccordée reste allumée en permanence <ul style="list-style-type: none"> Perturbations infrarouges permanentes dans la plage de détection : <i>Éliminer la source de chaleur. Contrôler le bon fonctionnement du détecteur en couvrant la lentille. Après écoulement de la temporisation réglée le détecteur doit éteindre la lumière.</i> 	3. Het aangesloten licht blijft permanent ingeschakeld <ul style="list-style-type: none"> Storingsbron binnen het detectiebereik: <i>Storingsbron verwijderen. De correcte werking van de melder controleren door de lens af te dekken. Nadat de ingestelde nalooptijd verstreken is, moet de melder het licht uitschakelen.</i>
4. Ungewolltes Einschalten des Lichtes <ul style="list-style-type: none"> Bewegungen von Wärmequellen im Erfassungsbereich: - <i>Melder nicht in der Nähe von Heizkörpern und Lüftern montieren.</i> - <i>Auch Tiere können vom Melder als sich bewegende Wärmequellen erfasst werden.</i> Leuchten befinden sich im direkten Erfassungsbereich. <i>Wärmequelle entfernen. Den korrekten Betrieb des Melders durch Abdecken der Linse kontrollieren.</i> 	4. Unintended switching of light <ul style="list-style-type: none"> Movement of heat sources within detection area: - <i>Do not install the detector in the vicinity of radiators, fans or air vents.</i> - <i>Animals are detected as moving heat sources, too.</i> Lights are directly located in the detection area. <i>Remove heat source. Check proper function of the detector by covering the lens.</i> 	4. Enclenchement intempestif de la lumière <ul style="list-style-type: none"> Mouvements de source(s) de chaleur dans la plage de détection: - <i>Ne pas monter le détecteur à proximité de radiateurs et ventilateurs.</i> - <i>Les animaux peuvent également être détectés par le détecteur comme sources de chaleur.</i> Les éclairages sont directement dans le champ de vision du détecteur. <i>Éliminer la source de chaleur. Contrôler le bon fonctionnement du détecteur en couvrant la lentille.</i> 	4. Ongewild inschakelen van het licht <ul style="list-style-type: none"> Bewegingen van warmtebronnen binnen het detectiebereik: - <i>Installeer de melder niet in de buurt van radiatoren, airco systemen of ventilators.</i> - <i>Dieren worden ook als een bewegende warmtebron gedetecteerd.</i> Verlichting bevindt zich direct in de detectiezone. <i>Storingsbron verwijderen. De correcte werking van de melder controleren door de lens af te dekken.</i>
Erweiterte Funktionen Die Erläuterungen aller Funktionen finden Sie in der Applikationsbeschreibung:	Additional functions For a description of all functions please consult the description application:	Fonctions supplémentaires Des informations détaillées sont disponibles en flashant le QR-Code ci dessous :	Extra functies Alle functieomschrijvingen vindt u terug in de applicatiebeschrijving:
 beg-luxomat.com/de	 beg-luxomat.com/en	 beg-luxomat.com/fr	 beg-luxomat.com/nl



93067 – BLE-IR-Adapter/
Adaptateur BLE-IR



97004/97024 – Außenecksocle/Outside corner socket/Socle d'angle saillant/Buitenhoeksokkel



97005 – Innenecksocle/
Inside corner socket/
Socle d'angle rentrant/
Binnenhoeksokkel



92467 – Ballschutzkorb BSK/
Wire basket BSK/
Panier de protection BSK/
Beschermingskorf BSK



92123 – IR-PD-KNX



93398 – IR-PD-KNX-Mini



92726 – IR-Adapter/
Adaptateur IR

B.E.G. Remote Control App



B.E.G. Brück Electronic GmbH
Gerberstr. 33 • D-51789 Lindlar
Telefon: +49 (0) 2266.90121-0
Fax: +49 (0) 2266.90121-50
E-Mail: info@beg.de
Internet: beg-luxomat.com