

## KNX - KNX Gen7 Deluxe Präsenzmelder PD2N-KNXs-DX



weiß matt, ähnlich      weiß matt, ähnlich  
RAL9010 , Art.-Nr.: 93512    RAL9010 , Art.-Nr.: 93513

### Produktinformationen

**Coming soon!**

- KNX-Präsenzmelder mit integriertem KNX-BUS-Ankoppler
- KNX Secure fähig
- HCL/RGB Steuerung
- Parametrierung ab ETS 5 zur Integration in KNX-Systeme
- Individuelle Empfindlichkeitsanpassung des PIR-Sensors
- Mischlichtmessung mittels innen-, außenliegendem und externen (optional) Lichtsensoren
- Intelligenter Halbautomatikbetrieb, präsenzunabhängiger Regelbetrieb (Dämmerungsmelder), Vollautomatikbetrieb
- 1 x Licht (regel- oder schaltbar), 1x Slave-Ausgang, 3x HKL-Ausgänge (unabhängig)
- Regeln von bis zu drei Lichtgruppen mittels Offset (externe Beeinflussung möglich)
- Kurzpräsenz, Selbstanpassung der Nachlaufzeit, Korridorfunktion
- Verschiedene Sperrfunktionen
- Softstart
- Zwei Logikmodule
- Aufruf von Lichtszenen
- Abschaltbare Zustandsanzeigen
- Temperatur- und Geräuschsensor
- Die Produktdatenbank zum Importieren in die ETS-Datenbank kann von der B.E.G.-Homepage heruntergeladen werden.
- Master-Slave-Betrieb zur Erweiterung des Erfassungsbereiches

- Umfangreiche Optimierungsmöglichkeiten für die Lichtmessung
- Ausgabe des gemessenen Lichtwertes auf den Bus
- Anpassung der Dimmkurve
- Bidirektional fernbedienbar mit dem IR-Adapter und der B.E.G.-Smartphone-App
- PIN-Code
- IR-fernbedienbar mittels optionaler IR-Fernbedienung
- Freiprogrammierbare 5-Tasten-Fernbedienung (Zubehör)
- Programmiermodus (physikalische Adresse) mittels IR bedienbar
- HKL-Modus (1=Komfort, 2=Standby, 3= Economy, 4 Frost/Hitzeschutz)
- Manuelle Beeinflussung über externe KNX-Taster möglich
- Überwachen der Funktion (Heartbeat, zyklisches Senden)
- Anwesenheitssimulation
- Zwangsabschaltung
- Intelligente Zentral-Aus-Funktion
- Abschaltvorwarnung
- Einbrennfunktion für Leuchtstofflampen (von 1 h bis 100 h wählbar)
- Frei definierbares Verhalten bei Busspannungswiederkehr
- Variable Sicherheitspause nach einem Abschalten der Leuchten
- **Einsatzbeispiele:**  
Büros, Sitzungsräume, Schulen, Kindergärten, Krankenhäuser

---

## Technische Daten

<b>Spannung:</b>	über KNX-BUS
<b>Abmessungen:</b>	DE= Ø 83 x 55 mm UP= Ø 106 x 42 mm
<b>Stromaufnahme:</b>	12 mA
<b>Erfassungsbereich:</b>	horizontal 360° (Deckenmontage)
<b>Reichweite:</b>	max. Ø 10 m quer max. Ø 6 m frontal max. Ø 4 m sitzende Tätigkeit
<b>Überwachte Fläche bei tangentialer Bewegung:</b>	78 m <sup>2</sup> / 2,5 m Montagehöhe
<b>Montagehöhe min./max./empfohlen:</b>	2 m / 5 m / 2,5 m
<b>Schutzart/-klasse:</b>	DE= IP20 / Klasse III UP= IP20 / Klasse III
<b>Temperaturmeßbereich:</b>	-5 °C bis +45 °C
<b>Umgebungstemperatur:</b>	-25 °C bis +55 °C
<b>Gehäuse:</b>	Polycarbonat, UV-beständig
<b>Anzahl Lichtfühler:</b>	2
<b>Anzahl PIR Sensoren:</b>	1
<b>KNX TP 256:</b>	Ja

<b>Orientierungslicht:</b>	5 - 100 % / OFF / 1 min - 255 min
<b>Nachtlicht:</b>	5 - 100 %
<b>Helligkeitssollwert:</b>	5 - 2000 Lux

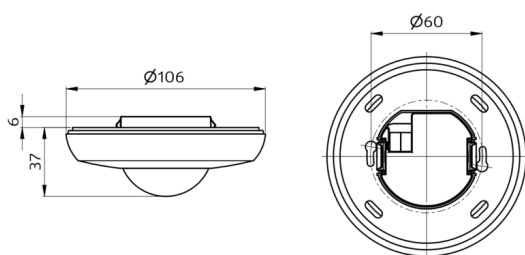
## Bestelldaten

Bezeichnung	Farbe	Artikel-Nummer
PD2N-KNXs-DX-DE	weiß matt, ähnlich RAL9010	93512
PD2N-KNXs-DX-UP	weiß matt, ähnlich RAL9010	93513

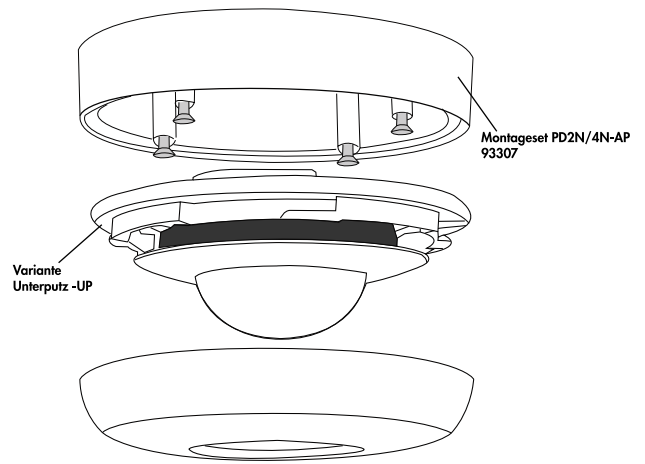
## Zubehör

Bezeichnung	Farbe	Artikel-Nummer
BLE-IR-Adapter	schwarz	93067
IR-PD-KNX	-	92123
IR-PD-KNX-Mini	-	93398
AP Montageset IP54 PD2N- / PD4N-UP	weiß	93307
Ballschutzkorb BSK (Ø weiß 200 x 90 mm)		92199

### Bemaßung 93512

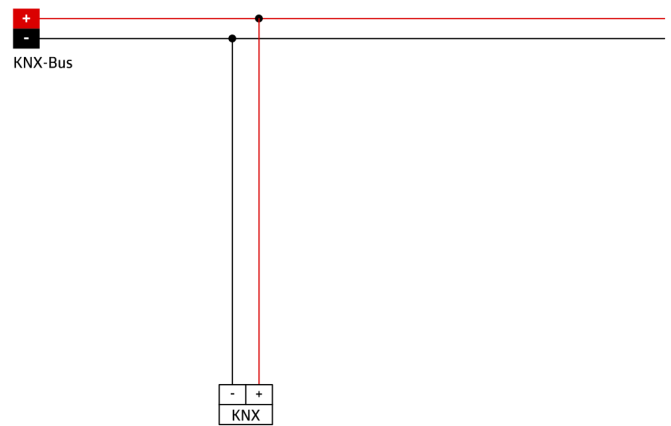
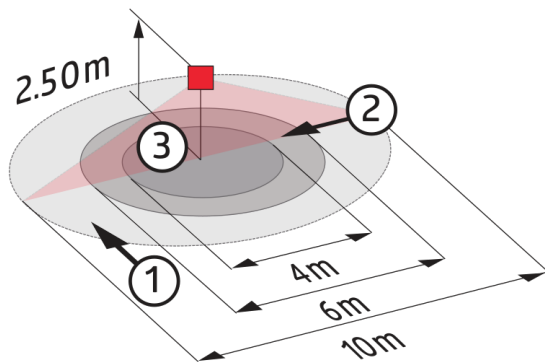


### Bemaßung 93513



Aufputzvariante (AP)

Aufputzvariante (AP)



Schaltbild

### Reichweitendiagramm

- 1: Quer zum Melder gehen
- 2: Frontal auf den Melder zugehen
- 3: Sitzende Tätigkeit