

# INSTRUCTION

# REGIOLUX

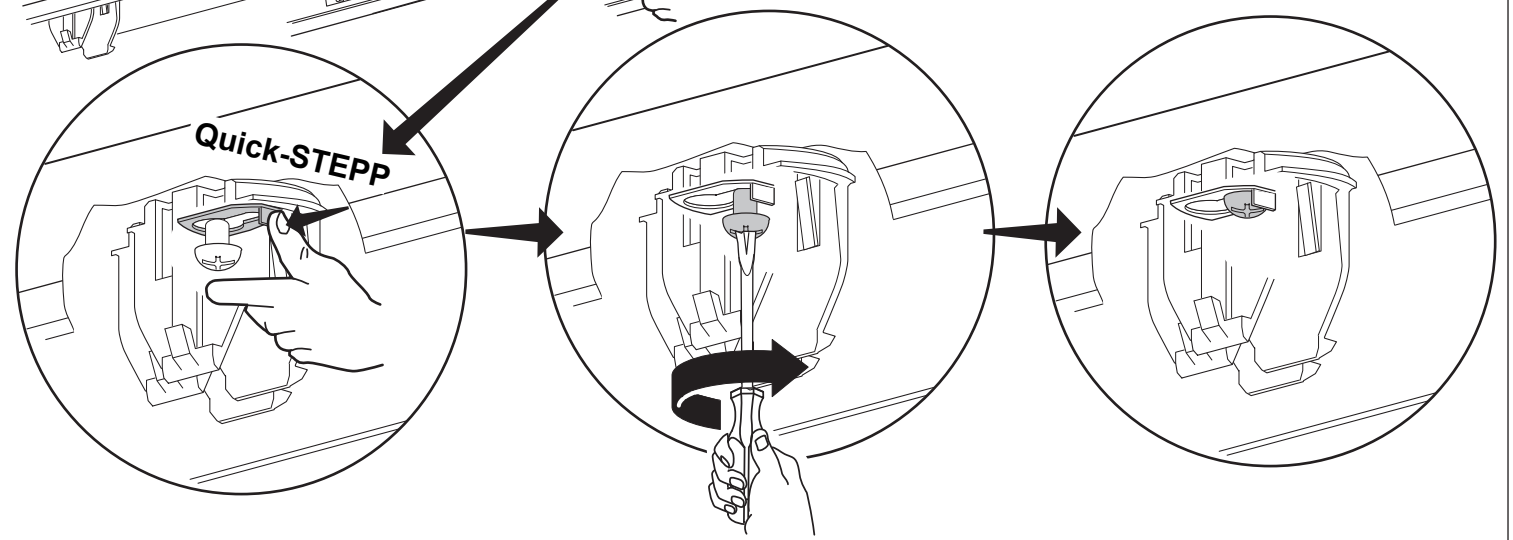
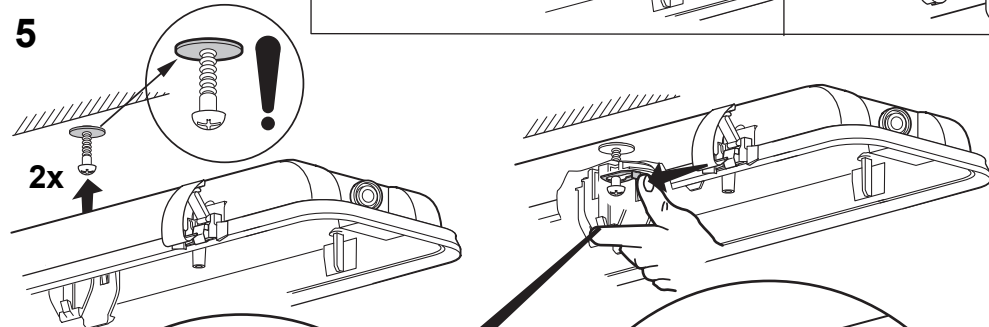
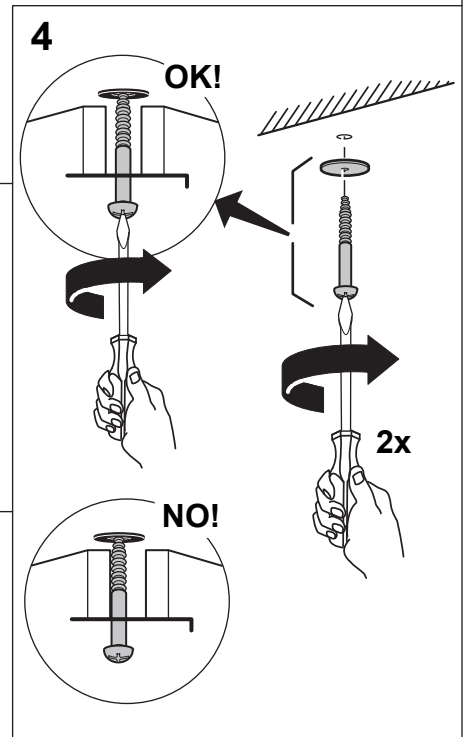
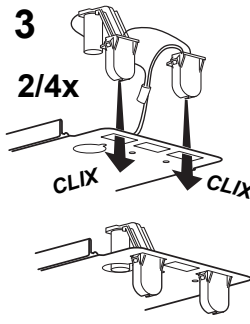
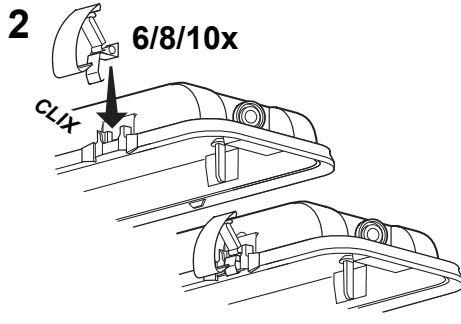
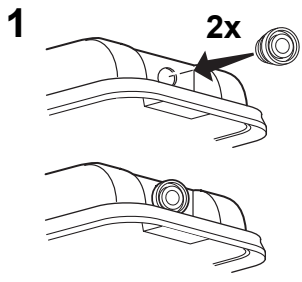
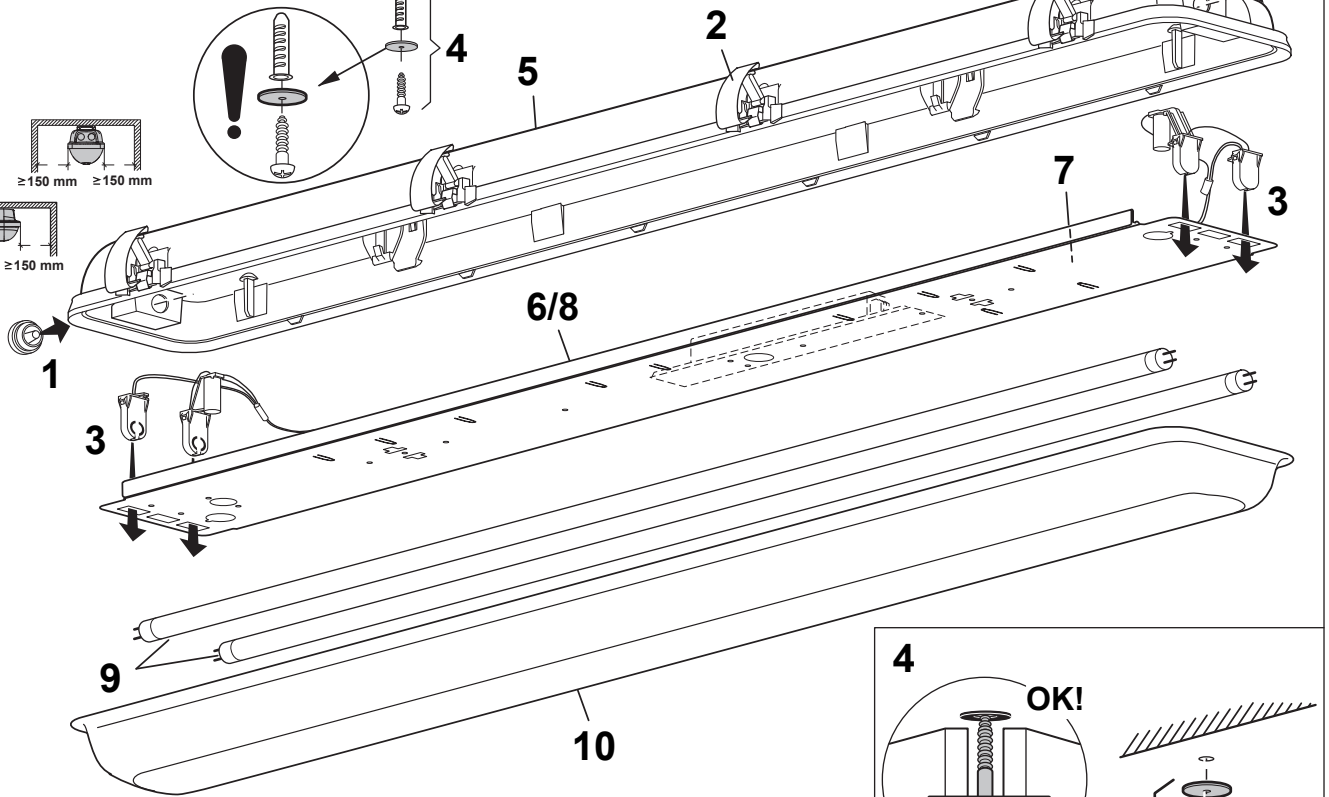
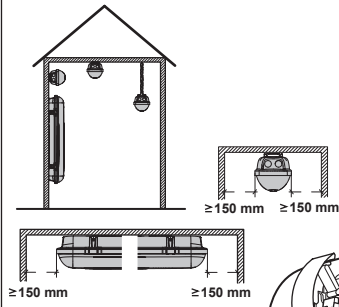
Chemikalienbeständigkeit beachten,  
gegebenenfalls anfragen.

Respect chemical resistance,  
Ask for it if necessary.

Respecter la résistance chimique.  
Demander la si nécessaire.

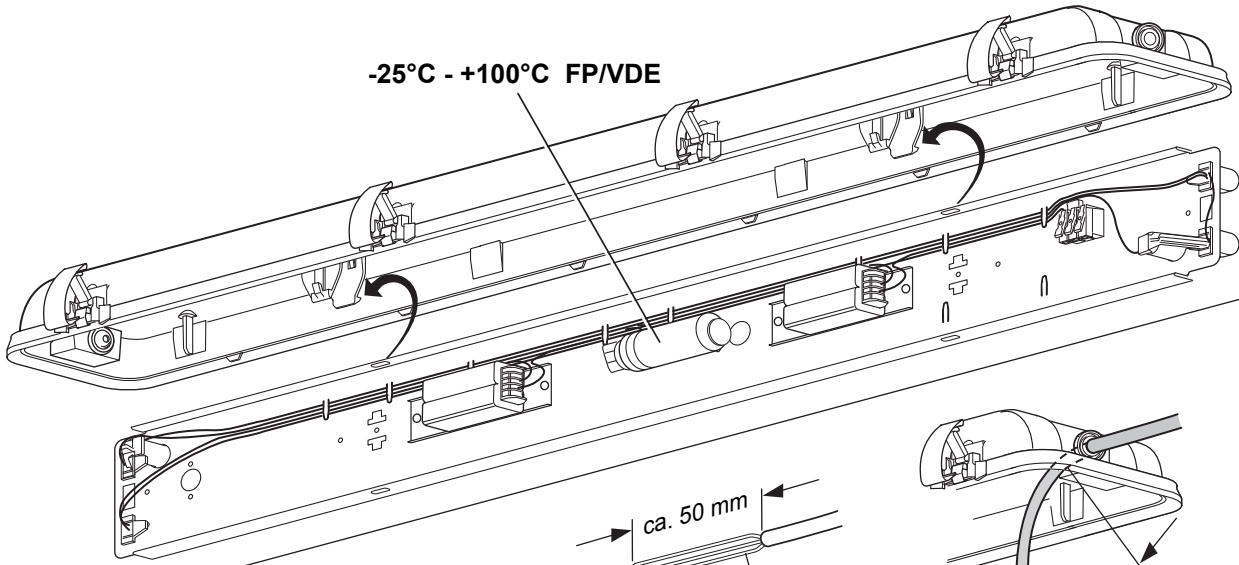
14/24/18 W = 450 mm  
28/54/36 W = 660 mm  
35/49/80/58 W = 900 mm

Ø 5x50 DIN96/7996

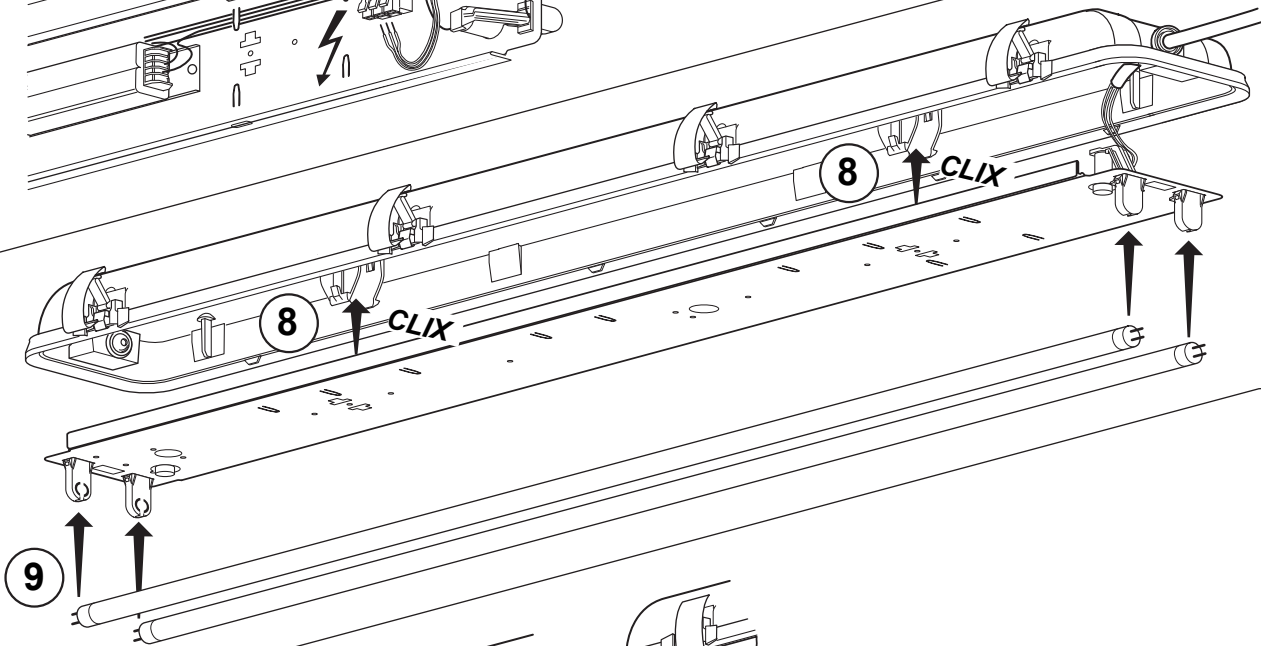
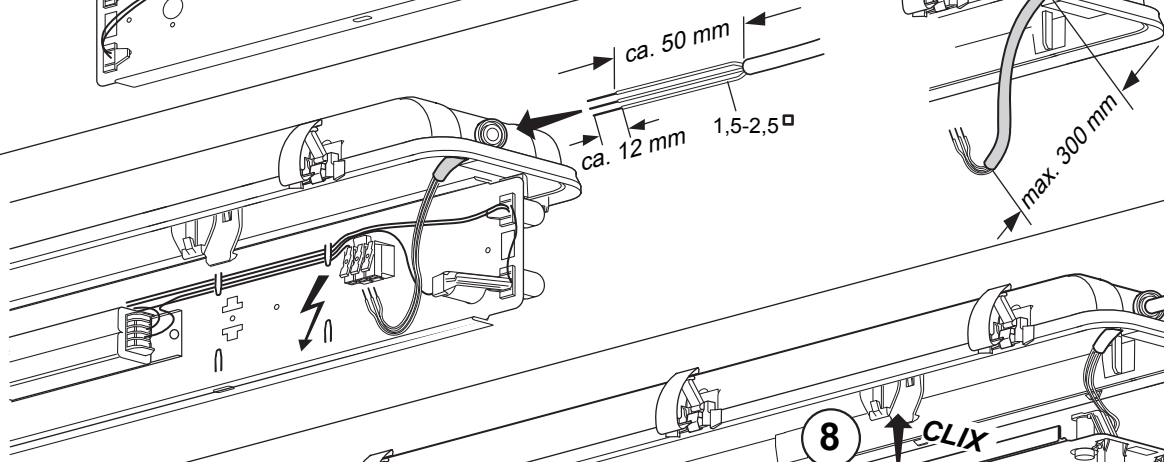


6

-25°C - +100°C FP/VDE



7



10

