

**SV**  
9630.000



Raum für Verpackungsdatum  
Area for date of packing  
(MMJJTT / MMYDD)



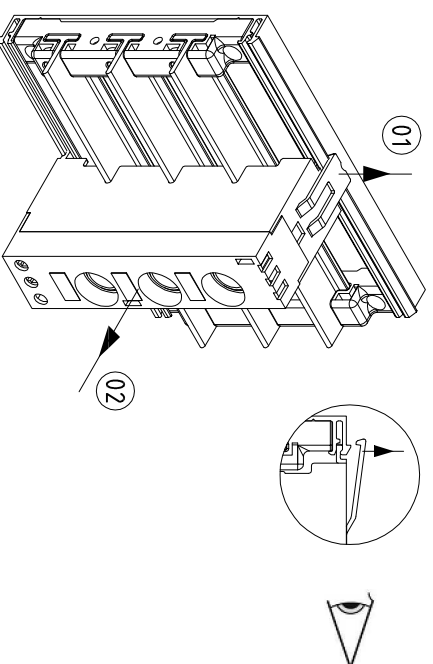
1 Mini-PLS Reitersicherungselement D02-E18  
40 mm Schienenmittenabstand

1 Mini-PLS bus-mounting fuse base D02-E18  
40 mm busbar centre distance

1 Socles fusible curseur D02-E18 Mini-PLS  
40 mm d'écartement entre les axes des barres

min	1,5		
max		16	
		Cu	
			= 10
			mm

## Demontage / Disassembly / Démontage



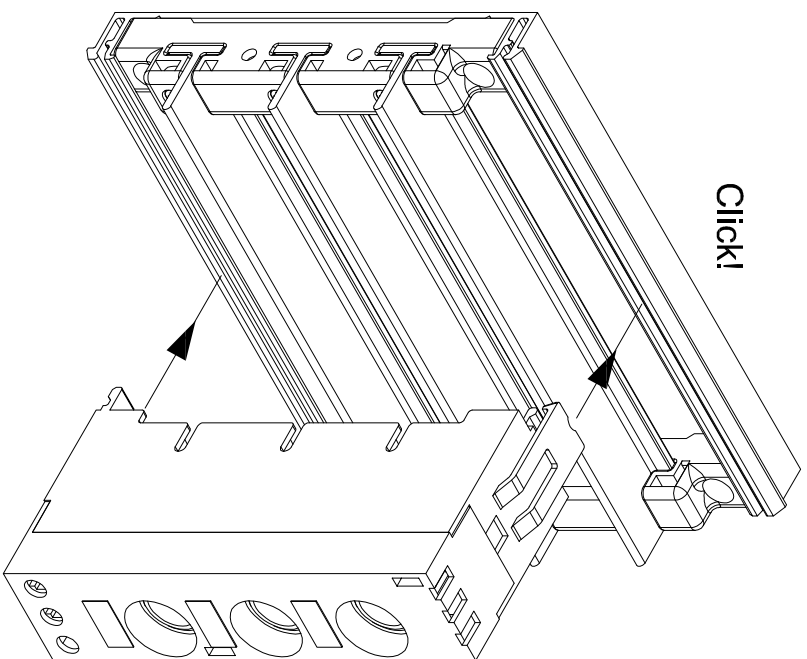
For further information: [www.rittal.com](http://www.rittal.com)

Zchng.-Nr. / No. of dwg. : A06569300SV  
Versandbeutel-Nr. / No. of accessory bag: -

Lieferanten-Nr. / No. of supplier :

Montage / Assembly / Montage

1



2

