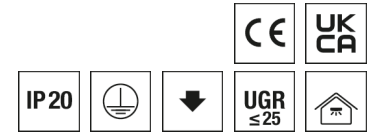


Pendelleuchte STORA



Artikelnummer **SPC0620065**

GTIN **4029299565270**

Deeplink Datenblatt <https://www.ridi.de/go/SPC0620065>



Produktbeschreibung

Pendelleuchte der STORA-Produktfamilie. Lichtlenkung durch Abdeckung opal, Ausstrahlungscharakteristik symmetrisch, extrem breitstrahlend, Lichtaustritt direkt. Leuchtmittel LED-M eingebaut, Austausch durch Fachkraft möglich. Die Leuchte generiert einen Bemessungslichtstrom von 6790 lm in Lichtfarbe 840, Lichtstrom einstellbar: Nein. Die hohe LED-Lebensdauer ermöglicht einen langen Einsatz bei gleichbleibender Beleuchtungsgüte. Hohe Lichtqualität durch eine Farbortoleranz von < 3 SDCM. Gehäuse aus Stahl, weiß, Schutzart IP20. Abdeckung aus PMMA opal. Montage: Abgehängte Montage durch 2-Punktbefestigung Seilpendel Trapez Mit elektronischem Betriebsgerät On/Off. Austausch durch Fachkraft möglich. Nennspannung 230 - 240 V AC/ DC 50 - 60 Hz.

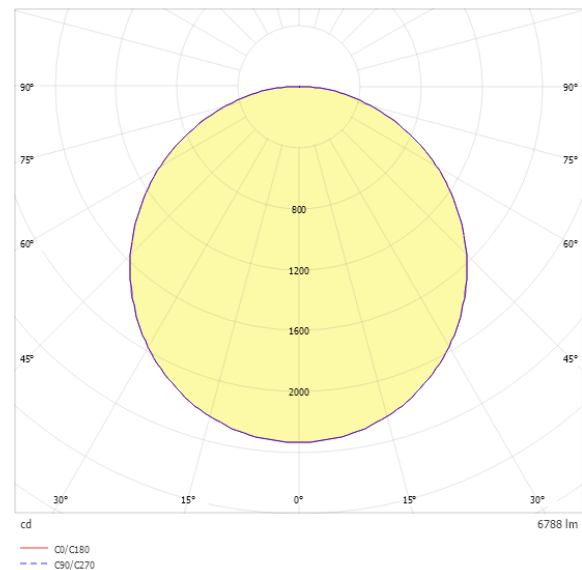
Kurzinformationen

Montageart	Pendel
Schutzart	IP20
Schutzklasse	I
Zulässige Umgebungstemperatur	-25 - 25 °C
Nennspannung	230 - 240 V
Art der Steuerung	On/Off
Farbtemperatur	4000 K
Farbwiedergabeindex Ra	≥ 80
Bemessungslichtstrom	6790 lm
Bemessungsleistung	50,0 W
Leuchteneffizienz	136 lm/W
Bemessungslebensdauer L80B50 (tq = 25 °C)	50.000 h
Dieses Produkt enthält Lichtquellen der Energieeffizienzklasse	C

Nachhaltigkeit



Lichtverteilungskurve



Blendungsbewertung R_{UG} (4H/8H)

R _{UG} längs	23.6
R _{UG} quer	23.6

Allgemein

Produktkategorie	Pendelleuchte
Einsatzbereich	Bildung Büro
Leuchtenform	rund
BEG-förderfähig	Ja
Garantie	5 Jahre
Wartungskategorie	D

Montage

Montageart	Pendel
Montageort	Decke
Geeignet für Lichtbandkonfiguration	Nein
Anschlussart	Steckklemme
Art der Verdrahtung	Abschluss
Anzahl Pole	3
Leiterquerschnitt	0,5 - 2,5 mm ²

Gehäuse

Farbe	weiß
Schutzart	IP20
Glühdrahtprüfung	650 °C
Zulässige Umgebungstemperatur	-25 - 25 °C
Einbau in isolierte Decke möglich	Nein
Werkstoff des Gehäuses	Stahl
Werkstoff der Abdeckung	PMMA opal

Elektrische Ausführung

Art der Steuerung	On/Off
Nennspannung	230 - 240 V
Frequenz	50 - 60 Hz
Spannungsart	AC/DC
Bemessungsleistung	50,0 W
Schutzklasse	I
Anzahl der Betriebsgeräte	1

Betriebsgerät

Max. Anzahl der Betriebsgeräte an Leitungsschutzschalter B10	27
Max. Anzahl der Betriebsgeräte an Leitungsschutzschalter B16	43
Max. Anzahl der Betriebsgeräte an Leitungsschutzschalter C16	73
Push Dim	Nein
Einschaltstrom je Betriebsgerät	20,8 A / 129 µs
Ripple HF	4 %
Ripple LF	4 %
SELV	Nein

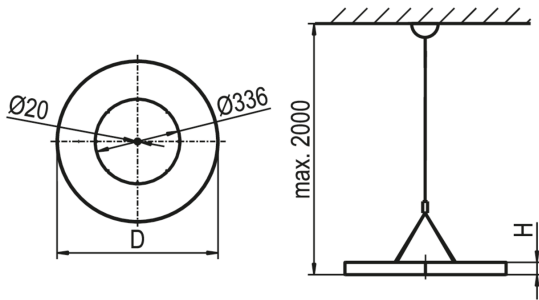
Lichttechnik

Lichtlenker	Abdeckung opal
Lichtaustritt	direkt
Lichtverteilung	symmetrisch
Ausstrahlungscharakteristik	extrem breitstrahlend
Ausstrahlungswinkel	113,08 °
UGR-Klasse	≤ 25
Lichtstrom einstellbar	Nein
Bemessungslichtstrom	6790 lm
Leuchteneffizienz	136 lm/W
Lichtstromanteil oberer Halbraum	0,00 %
Lichtstromanteil unterer Halbraum	100,00 %

Leuchtmittel

Leuchtmittel	LED-M
Inklusive Leuchtmittel	Ja
Leuchtmittelanzahl	1
Farbwiedergabeindex Ra	≥ 80
Farbwiedergabeindex R9	0
Farbtemperatur	4000 K
Lichtfarbe	840
Farborttoleranz (SDCM)	< 3 SDCM
Bemessungslebensdauer L80B50 (t _q = 25 °C)	50.000 h
Maximale Umgebungstemperatur L80B50 = 50.000 h	25 °C

Maßzeichnung



Abmessungen

Maß H	50 mm
Maß D	650 mm
Nettogewicht	9,600 kg

Produktinweis

Lieferumfang: Leuchte inklusive Baldachin und Seilpendel.

Ausschreibungstext

Pendelleuchte der STORA-Produktfamilie. Lichtlenkung durch Abdeckung opal, Ausstrahlungscharakteristik symmetrisch, extrem breitstrahlend, Lichtaustritt direkt. Leuchtmittel LED-M eingebaut, Austausch durch Fachkraft möglich. Die Leuchte generiert einen Bemessungslichtstrom von 6790 lm in Lichtfarbe 840, Lichtstrom einstellbar: Nein. Die hohe LED-Lebensdauer ermöglicht einen langen Einsatz bei gleichbleibender Beleuchtungsgüte. Hohe Lichtqualität durch eine Farbortoleranz von < 3 SDCM. Gehäuse aus Stahl, weiß, Schutzart IP20. Abdeckung aus PMMA opal. Montage: Abgehängte Montage durch 2-Punktbefestigung Seilpendel Trapez Mit elektronischem Betriebsgerät On/Off. Austausch durch Fachkraft möglich. Nennspannung 230 - 240 V AC/ DC 50 - 60 Hz.

Artikelnummer: SPC0620065
Artikelbezeichnung: STORA-RP 650 6000/840 OS
Produktkategorie: Pendelleuchte
Einsatzbereich: Bildung/Büro
Leuchtenform: rund
Maß H: 50 mm
Maß D: 650 mm
Montageart: Pendel
Montageort: Decke
Anschlussart: Steckklemme
Art der Verdrahtung: Abschluss
Anzahl Pole: 3
Leiterquerschnitt: 0,5 - 2,5 mm²
Farbe: weiß
Schutzart: IP20
Glühdrahtprüfung: 650 °C
Zulässige Umgebungstemperatur: -25 - 25 °C
Werkstoff des Gehäuses: Stahl
Werkstoff der Abdeckung: PMMA opal
Art der Steuerung: On/Off
Nennspannung: 230 - 240 V
Frequenz: 50 - 60 Hz
Spannungsart: AC/DC
Bemessungsleistung: 50,0 W
Schutzklasse: I
Lichtlenker: Abdeckung opal
Lichtaustritt: direkt
Lichtverteilung: symmetrisch
Ausstrahlungscharakteristik: extrem breitstrahlend
UGR-Klasse: ≤ 25
Bemessungslichtstrom: 6790 lm
Leuchteneffizienz: 136 lm/W
Leuchtmittel: LED-M
Inklusive Leuchtmittel: Ja
Farbwiedergabeindex Ra: ≥ 80
Farbtemperatur: 4000 K
Lichtfarbe: 840
Farbortoleranz (SDCM): < 3 SDCM
Bemessungslebensdauer L80B50 (t_q = 25 °C): 50.000 h
Energieeffizienzklasse Leuchtmittel: C