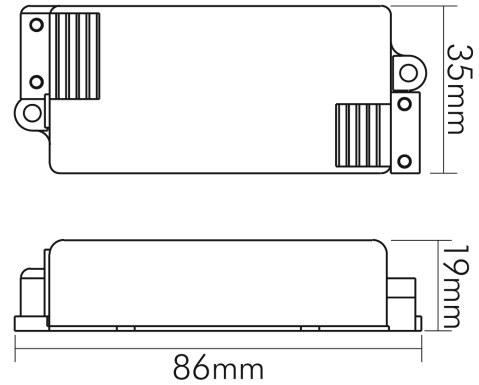


DATENBLATT

LED RGB-Sequenzler 12-24V

Steuergerät für RGB-LEDs



Artikelnummer	8999205901
GTIN	4044538019994

LICHTTECHNISCHE EIGENSCHAFTEN

Art der Steuerung	nicht dimmbar
Programmierbar	nein

ELEKTRISCHE EIGENSCHAFTEN

Anschlussart primär	Rast-Stecksystem RST Buchse 2-polig
Anschlussart sekundär	Rast-Stecksystem RST Buchse 4-polig
Memoryfunktion	ja
Art des LED Steuergerätes	Steuergerät
Ausgangsspannung [DC]	12 - 24 V
Eingangsspannung [DC]	12 - 24 V
Leistung (bei 12V)	0 - 25 W
Leistung (bei 24V)	0 - 50 W

SICHERHEITSEIGENSCHAFTEN

CE-Kennzeichnung	ja
RoHS	ja
Schutzklasse	III
Schutzart	IP20
Kurzschlusschutz	ja
Installation, elektrotechnisches Fachwissen	ja



Eine Haftung für die von uns gelieferte Ware ist jedoch bei Vorliegen von natürlicher Abnutzung, Verschleiß sowie Verbrauch, insbesondere bei Betriebsmitteln LEDs etc. grundsätzlich ausgeschlossen und zwar auch dann, wenn diese bei Lieferung bereits mit der Ware verbunden sind. Angaben zur durchschnittlichen Lebensdauer und Lichtfarben dienen nur der Orientierung, sind unverbindlich und stellen keine Beschaffenheitsvereinbarung dar. Technische und gestalterische Änderungen im Zuge stetiger Produktentwicklungen vorbehalten. nobile AG – Orber Straße 16 - 60386 Frankfurt/M. Germany – www.nobile.de

Stand
11.06.2026
22:48:20

SICHERHEITSEIGENSCHAFTEN

Nur für Innenbereich	ja
Geeignet für Möbeleinbau	ja
F-Kennzeichnung	ja

TEMPERATUREIGENSCHAFTEN

Umgebungstemperatur [Ta]	0 - 50 °C
--------------------------	-----------

MAßE UND GEWICHT

Länge	86 mm
Breite	35 mm
Höhe	19 mm
Gewicht	60 g

MATERIAL UND FARBE

Gehäuse	Kunststoffgehäuse
---------	-------------------

SONSTIGE EIGENSCHAFTEN

Ausführung	dynamisch
Kompatibel mit Apple HomeKit	nein
Kompatibel mit Google Assistant	nein
Kompatibel mit Amazon Alexa	nein
IFTTT-Unterstützung verfügbar	nein
Entsorgung	kommunaler Wertstoffhof bzw. regionale Bestimmungen
Einbau	ja
Aufbau	ja
Unabhängige Installation	ja

