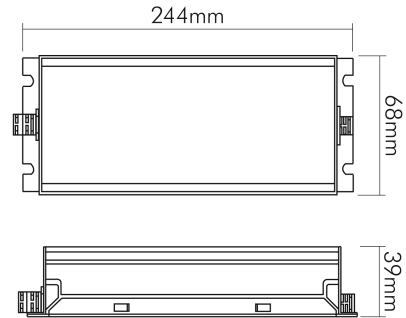


DATENBLATT

EL-240-24V IP67

LED Betriebsgerät mit 24V Konstantspannung



Artikelnummer	8970502424
GTIN	4044538044330

LICHTTECHNISCHE EIGENSCHAFTEN

Konstant-Lichtstrom-Regelung	nein
------------------------------	------

ELEKTRISCHE EIGENSCHAFTEN

Leistung	0 - 240 VA
Eingangsfrequenz	47 - 63 Hz
Leistungsfaktor [bei Volllast]	0,95
Einschaltstrom typisch	Kaltstart 75A (twidth=570µs gemessen bei 50% Ipeak) bei 230V AC
Anschlussart primär	30 cm 17AWGx3 Anschlussleitung mit offenen Leitungsenden
Anschlussart sekundär	30 cm 17AWGx2 Anschlussleitung mit offenen Leitungsenden
Dimmbar	nein
Geeignet für Gleichspannung (Primärseite)	ja
Geeignet für Konstantspannung	ja
Geeignet für Konstantstrom	nein
Aktive Power-Factor-Correction	ja
Eingangsspannung [AC]	90 - 305 V
Ausgangsspannung [DC]	24 V
Eingangsspannung [DC]	127 - 431 V
Ausgangsstrom [DC]	10 mA
Nennstrom [bei 230V AC]	2 A



Eine Haftung für die von uns gelieferte Ware ist jedoch bei Vorliegen von natürlicher Abnutzung, Verschleiß sowie Verbrauch, insbesondere bei Betriebsmitteln LEDs etc. grundsätzlich ausgeschlossen und zwar auch dann, wenn diese bei Lieferung bereits mit der Ware verbunden sind. Angaben zur durchschnittlichen Lebensdauer und Lichtfarben dienen nur der Orientierung, sind unverbindlich und stellen keine Beschaffenheitsvereinbarung dar. Technische und gestalterische Änderungen im Zuge stetiger Produktentwicklungen vorbehalten. nobile AG – Orber Straße 16 - 60386 Frankfurt/M. Germany – www.nobile.de

Stand
11.06.2026
22:47:36

ELEKTRISCHE EIGENSCHAFTEN

Max. Anzahl an 16A Automaten	2 Stück an B-Automat, 4 Stück an C-Automat bei 230V AC
Effizienz/Wirkungsgrad bei Volllast	92 %

SICHERHEITSEIGENSCHAFTEN

Geeignet für Außengebrauch	ja
CE-Kennzeichnung	ja
RoHS	ja
SELV	ja
Schutzklasse	I
Schutzart	IP67
Sicherheitstrafo	ja
Kurzschlusschutz	ja
Überlastschutz	ja
Temperaturschutzabschaltung bei	110 °C
CB-Zertifizierung	ja
RU-Zertifizierung	ja
Installation, elektrotechnisches Fachwissen	ja
Nur für Innenbereich	nein
Geeignet für Möbeleinbau	ja
F-Kennzeichnung	ja

TEMPERATUREIGENSCHAFTEN

Umgebungstemperatur [Ta]	-40 - 60 °C
Gehäusetemperatur [Tc]	90 °C

MAßE UND GEWICHT

Länge	245 mm
Breite	68 mm
Höhe	39 mm
Gewicht	1300 g

MATERIAL UND FARBE

Gehäusefarbe	silber
Werkstoff	Metall



DATENBLATT

EL-240-24V IP67

LED Betriebsgerät mit 24V Konstantspannung



SONSTIGE EIGENSCHAFTEN

Ausführung	statisch
Kompatibel mit Apple HomeKit	nein
Kompatibel mit Google Assistant	nein
Kompatibel mit Amazon Alexa	nein
IFTTT-Unterstützung verfügbar	nein
Entsorgung	kommunaler Wertstoffhof bzw. regionale Bestimmungen
Unabhängige Installation	ja
Anwendung	nur für LED Leuchten/LED Module



Eine Haftung für die von uns gelieferte Ware ist jedoch bei Vorliegen von natürlicher Abnutzung, Verschleiß sowie Verbrauch, insbesondere bei Betriebsmitteln LEDs etc. grundsätzlich ausgeschlossen und zwar auch dann, wenn diese bei Lieferung bereits mit der Ware verbunden sind. Angaben zur durchschnittlichen Lebensdauer und Lichtfarben dienen nur der Orientierung, sind unverbindlich und stellen keine Beschaffenheitsvereinbarung dar. Technische und gestalterische Änderungen im Zuge stetiger Produktentwicklungen vorbehalten. nobile AG – Orber Straße 16 - 60386 Frankfurt/M. Germany – www.nobile.de

nobile Product Data Sheet v1.2.1/19.11.2021 (Text fehlt)

Stand
11.06.2026
22:47:36

Seite 3 von 3