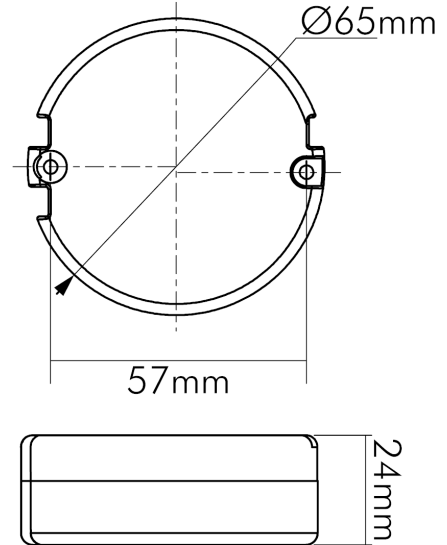
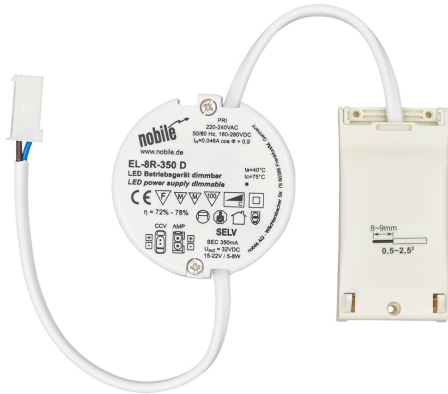


DATENBLATT

EL-8R-350 D dim C

LED Betriebsgerät mit 350mA Konstantstrom, dimmbar



Artikelnummer	8999028350
GTIN	4044538062433

LICHTTECHNISCHE EIGENSCHAFTEN

Konstant-Lichtstrom-Regelung	nein
------------------------------	------

ELEKTRISCHE EIGENSCHAFTEN

Leistung	5 - 8 VA
Konstantstrom	350 mA
Eingangsfrequenz	50 - 60 Hz
Leistungsfaktor [bei Volllast]	0,9
Anschlussart primär	Anschlussbox mit Durchgangsverdrahtung (L, N, PE); Steckklemmen
Anschlussart sekundär	Mini AMP-Buchse
Dimmbar	ja
Art der Dimmung	Phasenabschnitt
Flicker free	ja
Geeignet für Gleichspannung (Primärseite)	nein
Geeignet für Konstantspannung	nein
Geeignet für Konstantstrom	ja
Leitungslänge sekundär	15 cm
Vorwärtsspannung (DC)	15 - 24 V



Eine Haftung für die von uns gelieferte Ware ist jedoch bei Vorliegen von natürlicher Abnutzung, Verschleiß sowie Verbrauch, insbesondere bei Betriebsmitteln LEDs etc. grundsätzlich ausgeschlossen und zwar auch dann, wenn diese bei Lieferung bereits mit der Ware verbunden sind. Angaben zur durchschnittlichen Lebensdauer und Lichtfarben dienen nur der Orientierung, sind unverbindlich und stellen keine Beschaffenheitsvereinbarung dar. Technische und gestalterische Änderungen im Zuge stetiger Produktentwicklungen vorbehalten. nobile AG – Orber Straße 16 - 60386 Frankfurt/M. Germany – www.nobile.de

Stand
11.06.2026
22:48:12

ELEKTRISCHE EIGENSCHAFTEN

Eingangsspannung [AC]	220 - 240 V
Ausgangsstrom [DC]	350 mA
Eingangsstrom	0,034 - 0,048 A

SICHERHEITSEIGENSCHAFTEN

Geeignet für Außengebrauch	nein
CE-Kennzeichnung	ja
RoHS	ja
SELV	ja
Schutzklasse	II
Schutzart	IP20
Sicherheitstrafo	ja
Kurzschlusschutz	ja
Überlastschutz	ja
Temperaturschutzabschaltung bei	100 °C
Glühdrahtprüfung nach IEC 60695-2-10	850 °C
Installation, elektrotechnisches Fachwissen	ja
Nur für Innenbereich	ja
Geeignet für Möbeleinbau	ja
Einbauhinweis [entflammaren Materialien]	Einbaugerät nur für die Zwischendecke geeignet
F-Kennzeichnung	ja

TEMPERATUREIGENSCHAFTEN

Umgebungstemperatur [Ta]	0 - 40 °C
Gehäusetemperatur [Tc]	65 °C

MAßE UND GEWICHT

Durchmesser	65 mm
Höhe	24 mm
Gewicht	110 g

MATERIAL UND FARBE

Gehäusefarbe	weiß
Werkstoff	Polycarbonat



SONSTIGE EIGENSCHAFTEN

Ausführung	dynamisch
Kompatibel mit Apple HomeKit	nein
Kompatibel mit Google Assistant	nein
Kompatibel mit Amazon Alexa	nein
IFTTT-Unterstützung verfügbar	nein
Entsorgung	kommunaler Wertstoffhof bzw. regionale Bestimmungen
Unabhängige Installation	ja
Anwendung	nur für LED Leuchten/LED Module

