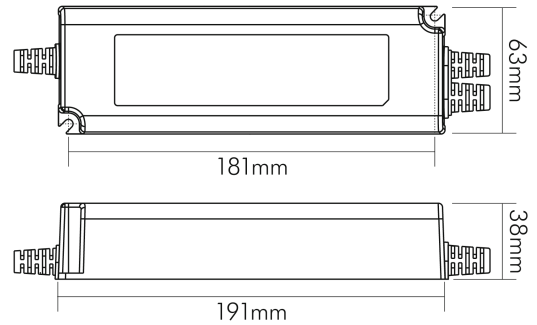
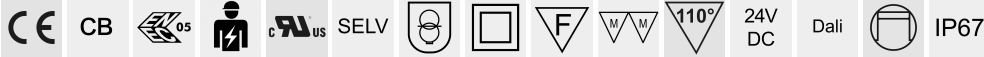


# DATENBLATT

## EL-120-24V IP67 Dali

LED Betriebsgerät mit Konstantspannung, dimmbar



Artikelnummer	8970601224
GTIN	4044538061696

### LICHTTECHNISCHE EIGENSCHAFTEN

Konstant-Lichtstrom-Regelung	nein
------------------------------	------

### ELEKTRISCHE EIGENSCHAFTEN

Leistung	0 - 120 VA
Eingangsfrequenz	47 - 63 Hz
Leistungsfaktor [bei Volllast]	0,96
Ableitstrom	0,25 mA
Anschlussart primär	offene Leitungsenden
Anschlussart sekundär	offene Leitungsenden
Anschlussart Dimmerschnittstelle	offene Kabelenden
Dimmbar	ja
Art der Dimmung	Dali
Geeignet für Gleichspannung (Primärseite)	ja
Geeignet für Konstantspannung	ja
Geeignet für Konstantstrom	nein
Leitungslänge primär	300 cm
Leitungslänge sekundär	300 cm
Eingangsspannung [AC]	90 - 305 V
Ausgangsspannung [DC]	24 V



Eine Haftung für die von uns gelieferte Ware ist jedoch bei Vorliegen von natürlicher Abnutzung, Verschleiß sowie Verbrauch, insbesondere bei Betriebsmitteln LEDs etc. grundsätzlich ausgeschlossen und zwar auch dann, wenn diese bei Lieferung bereits mit der Ware verbunden sind. Angaben zur durchschnittlichen Lebensdauer und Lichtfarben dienen nur der Orientierung, sind unverbindlich und stellen keine Beschaffenheitsvereinbarung dar. Technische und gestalterische Änderungen im Zuge stetiger Produktentwicklungen vorbehalten. nobile AG – Orber Straße 16 - 60386 Frankfurt/M. Germany – www.nobile.de

Stand  
11.06.2026  
22:47:40

## ELEKTRISCHE EIGENSCHAFTEN

Eingangsspannung [DC]	127 - 431 V
Effizienz/Wirkungsgrad bei Vollast	90 %
Leiterquerschnitt Dimmschnittstelle	0,75 mm <sup>2</sup>
Leiterquerschnitt primär	1 mm <sup>2</sup>
Leiterquerschnitt sekundär	1 mm <sup>2</sup>
Leitungslänge Dimmschnittstelle	300 mm

## SICHERHEITSEIGENSCHAFTEN

Geeignet für Außengebrauch	ja
CE-Kennzeichnung	ja
RoHS	ja
SELV	ja
Schutzklasse	II
Schutzart	IP67
Sicherheitstrafo	ja
Kurzschlusschutz	ja
Überlastschutz	ja
Temperaturschutzabschaltung bei	110 °C
ENEC-Zertifizierung	ENEC 05
CB-Zertifizierung	ja
RU-Zertifizierung	ja
Installation, elektrotechnisches Fachwissen	ja
Geeignet für Möbeleinbau	ja
F-Kennzeichnung	ja

## TEMPERATUREIGENSCHAFTEN

Umgebungstemperatur [Ta]	-40 - 90 °C
Gehäusetemperatur [Tc]	90 °C

## MAßE UND GEWICHT

Länge	191 mm
Breite	63 mm
Höhe	38 mm
Gewicht	970 g



# DATENBLATT

## EL-120-24V IP67 Dali

LED Betriebsgerät mit Konstantspannung, dimmbar



### MATERIAL UND FARBE

Gehäusefarbe	schwarz
Werkstoff	Kunststoff

### SONSTIGE EIGENSCHAFTEN

Ausführung	dynamisch
Kompatibel mit Apple HomeKit	nein
Kompatibel mit Google Assistant	nein
Kompatibel mit Amazon Alexa	nein
IFTTT-Unterstützung verfügbar	nein
Entsorgung	kommunaler Wertstoffhof bzw. regionale Bestimmungen
Unabhängige Installation	ja
Anwendung	nur für LED Leuchten/LED Module



Eine Haftung für die von uns gelieferte Ware ist jedoch bei Vorliegen von natürlicher Abnutzung, Verschleiß sowie Verbrauch, insbesondere bei Betriebsmitteln LEDs etc. grundsätzlich ausgeschlossen und zwar auch dann, wenn diese bei Lieferung bereits mit der Ware verbunden sind. Angaben zur durchschnittlichen Lebensdauer und Lichtfarben dienen nur der Orientierung, sind unverbindlich und stellen keine Beschaffenheitsvereinbarung dar. Technische und gestalterische Änderungen im Zuge stetiger Produktentwicklungen vorbehalten. nobile AG – Orber Straße 16 - 60386 Frankfurt/M. Germany – [www.nobile.de](http://www.nobile.de)

nobile Product Data Sheet v1.2.1/19.11.2021 (Text fehlt)

Stand  
11.06.2026  
22:47:40

Seite 3 von 3