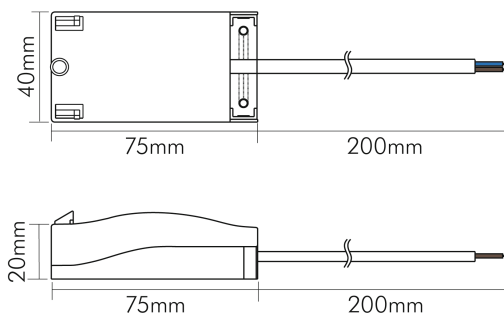
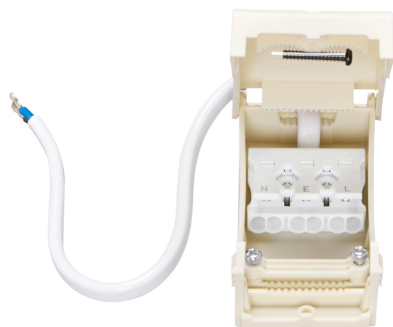


# DATENBLATT

## Anschlussbox 230V L-N-PE mit 20cm Kabel (L,N)

Anschlussbox



|               |               |
|---------------|---------------|
| Artikelnummer | 8099710052    |
| GTIN          | 4044538064871 |

### ELEKTRISCHE EIGENSCHAFTEN

|                       |                                     |
|-----------------------|-------------------------------------|
| Spannungsart          | AC/DC                               |
| Anschlussart primär   | abgedeckte Steckklemme              |
| Anschlussart sekundär | offene Kabelenden                   |
| Strom max.            | 16 A                                |
| Kabellänge            | 20 cm                               |
| Eingangsspannung [AC] | 220 - 240 V                         |
| Ausgangsspannung [AC] | 220 - 240 V                         |
| Klemme                | VDE Lüsterklemme 2,5mm <sup>2</sup> |

### MAßE UND GEWICHT

|         |       |
|---------|-------|
| Länge   | 75 mm |
| Breite  | 40 mm |
| Höhe    | 25 mm |
| Gewicht | 35 g  |



Eine Haftung für die von uns gelieferte Ware ist jedoch bei Vorliegen von natürlicher Abnutzung, Verschleiß sowie Verbrauch, insbesondere bei Betriebsmitteln LEDs etc. grundsätzlich ausgeschlossen und zwar auch dann, wenn diese bei Lieferung bereits mit der Ware verbunden sind. Angaben zur durchschnittlichen Lebensdauer und Lichtfarben dienen nur der Orientierung, sind unverbindlich und stellen keine Beschaffenheitsvereinbarung dar. Technische und gestalterische Änderungen im Zuge stetiger Produktentwicklungen vorbehalten. nobile AG – Orber Straße 16 - 60386 Frankfurt/M. Germany – www.nobile.de

nobile Product Data Sheet v1.2.1/19.11.2021 (Text fehlt)

Stand  
11.06.2026  
23:11:31

Seite 1 von 1