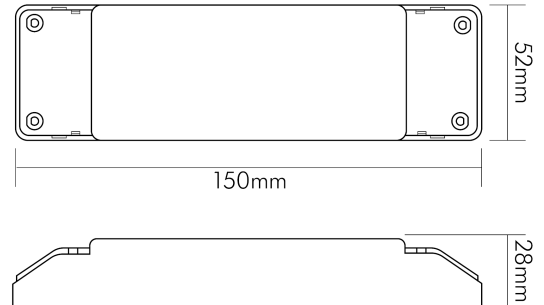


DATENBLATT

EL-20-Uni 350-700 Dali/push/1-10V

LED Betriebsgerät mit Konstantstrom, dimmbar



Artikelnummer	8970203500
GTIN	4044538070339

LICHTTECHNISCHE EIGENSCHAFTEN

Konstant-Lichtstrom-Regelung	nein
------------------------------	------

ELEKTRISCHE EIGENSCHAFTEN

Leistung	2,3 - 21 VA
Leistung bei 250mA	2,3 - 15 W
Leistung bei 350mA	3,2 - 20,5 W
Leistung bei 500mA	4,5 - 21 W
Leistung bei 700mA	6,3 - 21 W
Ausgangsspannung bei 250mA	9 - 60 V
Ausgangsspannung bei 350mA	9 - 58 V
Ausgangsspannung bei 500mA	9 - 42 V
Ausgangsspannung bei 700mA	9 - 30 V
Eingangsfrequenz	50 - 60 Hz
Leistungsfaktor [bei Volllast]	0,9
Leistungsaufnahme im Bereitschaftszustand (Psb)	0,5 W
Einschaltstrom typisch	Kaltstart 10A (twidth=100µs gemessen bei 50% Ipeak) bei 230V AC
Anzahl am LS B10 [max.]	33
Anzahl am LS B16 [max.]	53
Anzahl am LS C10 [max.]	42



Eine Haftung für die von uns gelieferte Ware ist jedoch bei Vorliegen von natürlicher Abnutzung, Verschleiß sowie Verbrauch, insbesondere bei Betriebsmitteln LEDs etc. grundsätzlich ausgeschlossen und zwar auch dann, wenn diese bei Lieferung bereits mit der Ware verbunden sind. Angaben zur durchschnittlichen Lebensdauer und Lichtfarben dienen nur der Orientierung, sind unverbindlich und stellen keine Beschaffenheitsvereinbarung dar. Technische und gestalterische Änderungen im Zuge stetiger Produktentwicklungen vorbehalten. nobile AG – Orber Straße 16 - 60386 Frankfurt/M. Germany – www.nobile.de

Stand
11.06.2026
22:47:28

ELEKTRISCHE EIGENSCHAFTEN

Anzahl am LS C16 [max.]	67
Anschlussart primär	abgedeckte Klemmstellen (starr/flexible Leitungen Ø 0,75 - 1,5 mm ²)
Anschlussart sekundär	abgedeckte Klemmstellen (starr/flexible Leitungen Ø 0,75 - 1,5 mm ²)
Dimmbar	ja
Art der Dimmung	Dali/push/1-10V
Flicker free	ja
Geeignet für Gleichspannung (Primärseite)	nein
Geeignet für Konstantspannung	nein
Geeignet für Konstantstrom	ja
Eingangsspannung [AC]	220 - 240 V
Ausgangsspannung [DC]	9 - 60 V
Ausgangsstrom [DC]	250 - 700 mA
Nennstrom [bei 230V AC]	0,12 A
Effizienz/Wirkungsgrad bei Volllast	85 %

SICHERHEITSEIGENSCHAFTEN

Geeignet für Außengebrauch	nein
CE-Kennzeichnung	ja
RoHS	ja
SELV	ja
Schutzklasse	II
Schutzart	IP20
Sicherheitstrafo	ja
Kurzschlusschutz	ja
Überlastschutz	ja
Temperaturschutzabschaltung bei	110 °C
ENEC-Zertifizierung	ENEC 05
Installation, elektrotechnisches Fachwissen	ja
Nur für Innenbereich	ja
Geeignet für Möbeleinbau	ja
F-Kennzeichnung	ja
Hinweis	Das Anschließen im Betrieb oder sekundäres Schalten ist nicht erlaubt

TEMPERATUREIGENSCHAFTEN

Umgebungstemperatur [Ta]	-25 - 50 °C
Gehäusetemperatur [Tc]	85 °C



MAßE UND GEWICHT

Länge	150 mm
Breite	52 mm
Höhe	28 mm
Gewicht	160 g
Einbautiefe	60 mm

MATERIAL UND FARBE

Gehäusefarbe	weiß
Werkstoff	Kunststoff

SONSTIGE EIGENSCHAFTEN

Ausführung	dynamisch
Bedienung über Bluetooth	nein
Kompatibel mit Apple HomeKit	nein
Kompatibel mit Google Assistant	nein
Kompatibel mit Amazon Alexa	nein
Kompatibel mit Casambi	nein
IFTTT-Unterstützung verfügbar	nein
Entsorgung	kommunaler Wertstoffhof bzw. regionale Bestimmungen
Unabhängige Installation	ja
Anwendung	nur für LED Leuchten/LED Module

