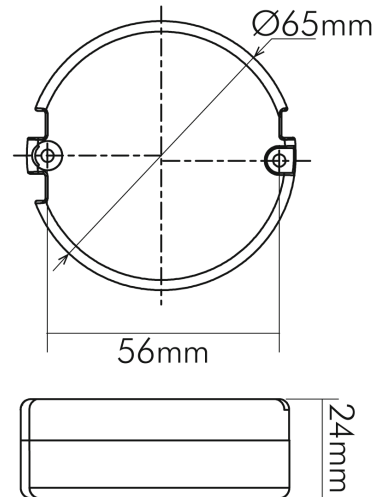
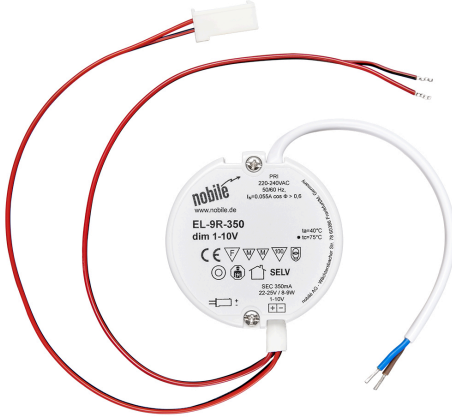


DATENBLATT

EL-9R-350 1-10V

LED Betriebsgerät mit 350mA Konstantstrom



Artikelnummer	8990600010
GTIN	4044538066820

LICHTTECHNISCHE EIGENSCHAFTEN

Konstant-Lichtstrom-Regelung	nein
------------------------------	------

ELEKTRISCHE EIGENSCHAFTEN

Leistung	8 - 9 VA
Konstantstrom	350 mA
Eingangsfrequenz	50 - 60 Hz
Steuerstrom (Dimmung)	0,2 mA
Anschlussart primär	offene Leitungsenden
Anschlussart sekundär	Mini AMP-Buchse
Anschlussart Dimmerschnittstelle	offene Kabelenden
Dimmbar	ja
Art der Dimmung	1-10V
Geeignet für Gleichspannung (Primärseite)	nein
Geeignet für Konstantspannung	nein
Geeignet für Konstantstrom	ja
Leitungslänge primär	200 cm
Leitungslänge sekundär	200 cm
Eingangsspannung [AC]	220 - 240 V
Ausgangsspannung [DC]	22 - 25 V



Eine Haftung für die von uns gelieferte Ware ist jedoch bei Vorliegen von natürlicher Abnutzung, Verschleiß sowie Verbrauch, insbesondere bei Betriebsmitteln LEDs etc. grundsätzlich ausgeschlossen und zwar auch dann, wenn diese bei Lieferung bereits mit der Ware verbunden sind. Angaben zur durchschnittlichen Lebensdauer und Lichtfarben dienen nur der Orientierung, sind unverbindlich und stellen keine Beschaffenheitsvereinbarung dar. Technische und gestalterische Änderungen im Zuge stetiger Produktentwicklungen vorbehalten. nobile AG – Orber Straße 16 - 60386 Frankfurt/M. Germany – www.nobile.de

nobile Product Data Sheet v1.2.1/19.11.2021 (Text fehlt)

Stand
11.06.2026
22:48:00

Seite 1 von 3

ELEKTRISCHE EIGENSCHAFTEN

Ausgangsstrom [DC]	350 mA
Eingangsstrom	0,05 A
Wirkfaktor>	0,6
Leiterquerschnitt Dimmschnittstelle	0,75 mm ²
Leitungslänge Dimmschnittstelle	200 mm

SICHERHEITSEIGENSCHAFTEN

Geeignet für Außengebrauch	nein
CE-Kennzeichnung	ja
RoHS	ja
SELV	ja
Schutzklasse	II
Schutzart	IP20
Sicherheitstrafo	ja
Kurzschlusschutz	ja
Überlastschutz	ja
Temperaturschutzabschaltung bei	100 °C
Glühdrahtprüfung nach IEC 60695-2-10	850 °C
Installation, elektrotechnisches Fachwissen	ja
Nur für Innenbereich	ja
Geeignet für Möbeleinbau	ja
F-Kennzeichnung	ja
Verstärkte Isolierung	ja

TEMPERATUREIGENSCHAFTEN

Umgebungstemperatur [Ta]	0 - 40 °C
Gehäusetemperatur [Tc]	75 °C

MAßE UND GEWICHT

Durchmesser	65 mm
Höhe	24 mm
Gewicht	70 g
Deckenausschnitt	68 mm

MATERIAL UND FARBE

Gehäusefarbe	weiß
Werkstoff	Polycarbonat



DATENBLATT

EL-9R-350 1-10V

LED Betriebsgerät mit 350mA Konstantstrom



SONSTIGE EIGENSCHAFTEN

Ausführung	dynamisch
Kompatibel mit Apple HomeKit	nein
Kompatibel mit Google Assistant	nein
Kompatibel mit Amazon Alexa	nein
IFTTT-Unterstützung verfügbar	nein
Entsorgung	kommunaler Wertstoffhof bzw. regionale Bestimmungen
Unabhängige Installation	nein
Anwendung	nur für LED Leuchten/LED Module



Eine Haftung für die von uns gelieferte Ware ist jedoch bei Vorliegen von natürlicher Abnutzung, Verschleiß sowie Verbrauch, insbesondere bei Betriebsmitteln LEDs etc. grundsätzlich ausgeschlossen und zwar auch dann, wenn diese bei Lieferung bereits mit der Ware verbunden sind. Angaben zur durchschnittlichen Lebensdauer und Lichtfarben dienen nur der Orientierung, sind unverbindlich und stellen keine Beschaffenheitsvereinbarung dar. Technische und gestalterische Änderungen im Zuge stetiger Produktentwicklungen vorbehalten. nobile AG – Orber Straße 16 - 60386 Frankfurt/M. Germany – www.nobile.de

nobile Product Data Sheet v1.2.1/19.11.2021 (Text fehlt)

Stand
11.06.2026
22:48:00

Seite 3 von 3