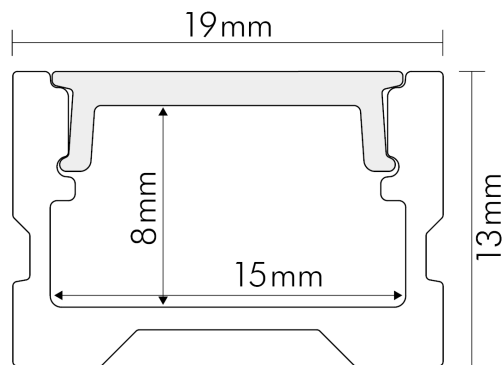


DATENBLATT

Alu U-Profil 3 TP 2m (bis 15 mm)

Zubehör für Flexible LED SMD



Artikelnummer	5011147802
GTIN	4044538063904

ELEKTRISCHE EIGENSCHAFTEN

Kühlleistung	22 W/m
--------------	--------

SICHERHEITSEIGENSCHAFTEN

CE-Kennzeichnung	nein
RoHS	ja
Schutzart	IP20

MAßE UND GEWICHT

Länge	2000 mm
Breite	19 mm
Höhe	13 mm
Gewicht	470 g
Für Bänder bis zu einer Breite von	15 mm

MATERIAL UND FARBE

Werkstoff	Aluminium/PMMA transparent
Farbe	alu



Eine Haftung für die von uns gelieferte Ware ist jedoch bei Vorliegen von natürlicher Abnutzung, Verschleiß sowie Verbrauch, insbesondere bei Betriebsmitteln LEDs etc. grundsätzlich ausgeschlossen und zwar auch dann, wenn diese bei Lieferung bereits mit der Ware verbunden sind. Angaben zur durchschnittlichen Lebensdauer und Lichtfarben dienen nur der Orientierung, sind unverbindlich und stellen keine Beschaffenheitsvereinbarung dar. Technische und gestalterische Änderungen im Zuge stetiger Produktentwicklungen vorbehalten. nobile AG – Orber Straße 16 - 60386 Frankfurt/M. Germany – www.nobile.de

nobile Product Data Sheet v1.2.1/19.11.2021 (Text fehlt)

Stand
11.06.2026
23:11:38

Seite 1 von 2

DATENBLATT

Alu U-Profil 3 TP 2m (bis 15 mm)

Zubehör für Flexible LED SMD



SONSTIGE EIGENSCHAFTEN

Art des Zubehörs/Ersatzteils	Profil
Entsorgung	kommunaler Wertstoffhof bzw. regionale Bestimmungen
Befestigung der Abdeckung	Klickmontage



Eine Haftung für die von uns gelieferte Ware ist jedoch bei Vorliegen von natürlicher Abnutzung, Verschleiß sowie Verbrauch, insbesondere bei Betriebsmitteln LEDs etc. grundsätzlich ausgeschlossen und zwar auch dann, wenn diese bei Lieferung bereits mit der Ware verbunden sind. Angaben zur durchschnittlichen Lebensdauer und Lichtfarben dienen nur der Orientierung, sind unverbindlich und stellen keine Beschaffensvereinbarung dar. Technische und gestalterische Änderungen im Zuge stetiger Produktentwicklungen vorbehalten. nobile AG – Orber Straße 16 - 60386 Frankfurt/M. Germany – www.nobile.de

nobile Product Data Sheet v1.2.1/19.11.2021 (Text fehlt)

Stand
11.06.2026
23:11:38

Seite 2 von 2