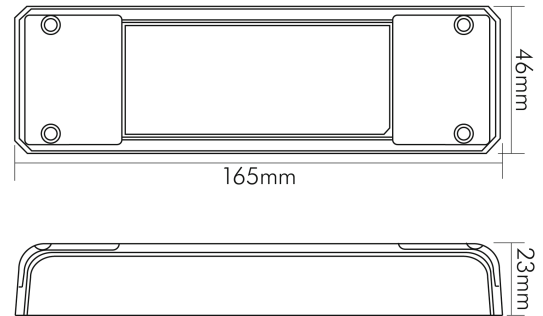
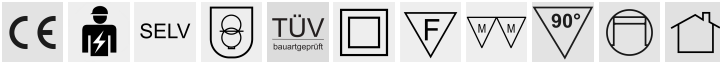


Konverter Dali/push auf PWM Signal 4-Kanal

Signalwandler zur Umwandlung von Dali/push in PWM-Signale



Artikelnummer	8970409025
GTIN	4044538056715

LICHTTECHNISCHE EIGENSCHAFTEN

Art der Steuerung	Dali-Schnittstelle und Tastdimmer
Programmierbar	nein

ELEKTRISCHE EIGENSCHAFTEN

Ausgangsfrequenz	1000 Hz
Eingangsfrequenz	47-63
Anschlussart primär	abgedeckte Schraubklemmen
Anschlussart sekundär	abgedeckte Schraubklemmen und Schnellsteckklemme mit Lösetasten
Dimmbar	ja
Art des LED Steuergerätes	sonstige
Eingangsspannung [AC]	90 - 305 V
Eingangsspannung [DC]	127 - 431 V
Eingangssignal	Dali oder Tastdimmer
Ausgangssignal	PWM



Eine Haftung für die von uns gelieferte Ware ist jedoch bei Vorliegen von natürlicher Abnutzung, Verschleiß sowie Verbrauch, insbesondere bei Betriebsmitteln LEDs etc. grundsätzlich ausgeschlossen und zwar auch dann, wenn diese bei Lieferung bereits mit der Ware verbunden sind. Angaben zur durchschnittlichen Lebensdauer und Lichtfarben dienen nur der Orientierung, sind unverbindlich und stellen keine Beschaffenheitsvereinbarung dar. Technische und gestalterische Änderungen im Zuge stetiger Produktentwicklungen vorbehalten. nobile AG – Orber Straße 16 - 60386 Frankfurt/M. Germany – www.nobile.de

Stand  
11.06.2026  
22:48:19

## Konverter Dali/push auf PWM Signal 4-Kanal

Signalwandler zur Umwandlung von Dali/push in PWM-Signale

### ELEKTRISCHE EIGENSCHAFTEN

Max. Belastung pro Kanal	20 LED Betriebsgeräte (PWM 10V)
Schaltstrom bei 230V	8 A
Schaltleistung	1840 W

### SICHERHEITSEIGENSCHAFTEN

CE-Kennzeichnung	ja
RoHS	ja
SELV	ja
Schutzklasse	II
Schutzart	IP20
Sicherheitstrafo	ja
Kurzschlusschutz	ja
Überlastschutz	ja
Temperaturschutzabschaltung bei	90 °C
TÜV Rheinland (bauartgeprüft)	ja
Installation, elektrotechnisches Fachwissen	ja
Nur für Innenbereich	ja
Geeignet für Möbeleinbau	ja
F-Kennzeichnung	ja

### TEMPERATUREIGENSCHAFTEN

Umgebungstemperatur [Ta]	-30 - 60 °C
Gehäusetemperatur [Tc]	65 °C

### MAßE UND GEWICHT

Länge	165 mm
Breite	46 mm
Höhe	23 mm
Gewicht	160 g

### MATERIAL UND FARBE

Gehäuse	Kunststoffgehäuse
---------	-------------------

### SONSTIGE EIGENSCHAFTEN

Ausführung	dynamisch
Kompatibel mit Apple HomeKit	nein



Eine Haftung für die von uns gelieferte Ware ist jedoch bei Vorliegen von natürlicher Abnutzung, Verschleiß sowie Verbrauch, insbesondere bei Betriebsmitteln LEDs etc. grundsätzlich ausgeschlossen und zwar auch dann, wenn diese bei Lieferung bereits mit der Ware verbunden sind. Angaben zur durchschnittlichen Lebensdauer und Lichtfarben dienen nur der Orientierung, sind unverbindlich und stellen keine Beschaffensvereinbarung dar. Technische und gestalterische Änderungen im Zuge stetiger Produktentwicklungen vorbehalten. nobile AG – Orber Straße 16 - 60386 Frankfurt/M. Germany – www.nobile.de

Stand  
11.06.2026  
22:48:19

### SONSTIGE EIGENSCHAFTEN

Kompatibel mit Google Assistant	nein
Kompatibel mit Amazon Alexa	nein
IFTTT-Unterstützung verfügbar	nein
Entsorgung	kommunaler Wertstoffhof bzw. regionale Bestimmungen
Einbau	ja
Aufbau	nein
Unabhängige Installation	ja

