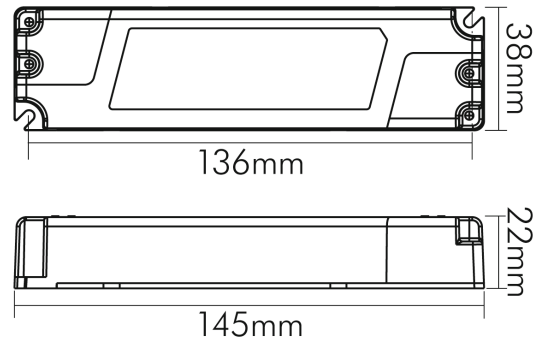


DATENBLATT

EL-25-500

LED Betriebsgerät mit 500mA Konstantstrom



Artikelnummer	8980250500
GTIN	4044538052199

LICHTTECHNISCHE EIGENSCHAFTEN

Konstant-Lichtstrom-Regelung	nein
------------------------------	------

ELEKTRISCHE EIGENSCHAFTEN

Leistung	15 - 25 VA
Eingangsfrequenz	47 - 63 Hz
Leistungsfaktor [bei Volllast]	0,95
Leistungsaufnahme im Leerlaufzustand (Pno)	0,5 W
Einschaltstrom typisch	Kaltstart 15A (twidth = 50 µs gemessen bei 50% Ipeak) bei 230V AC
Ableitstrom	0,25 mA
Anschlussart primär	abgedeckte Schraubklemmen
Kabelquerschnitt primär	0,5 - 1,5 mm ²
Anschlussart sekundär	abgedeckte Schraubklemmen
Kabelquerschnitt sekundär	0,5 - 1,5 mm ²
Dimmbar	nein
Geeignet für Gleichspannung (Primärseite)	ja
Geeignet für Konstantspannung	nein
Geeignet für Konstantstrom	ja
Aktive Power-Factor-Correction	ja
Eingangsspannung [AC]	110 - 295 V



Eine Haftung für die von uns gelieferte Ware ist jedoch bei Vorliegen von natürlicher Abnutzung, Verschleiß sowie Verbrauch, insbesondere bei Betriebsmitteln LEDs etc. grundsätzlich ausgeschlossen und zwar auch dann, wenn diese bei Lieferung bereits mit der Ware verbunden sind. Angaben zur durchschnittlichen Lebensdauer und Lichtfarben dienen nur der Orientierung, sind unverbindlich und stellen keine Beschaffenheitsvereinbarung dar. Technische und gestalterische Änderungen im Zuge stetiger Produktentwicklungen vorbehalten. nobile AG – Orber Straße 16 - 60386 Frankfurt/M. Germany – www.nobile.de

Stand
11.06.2026
22:47:46

ELEKTRISCHE EIGENSCHAFTEN

Ausgangsspannung [DC]	30 - 50 V
Eingangsspannung [DC]	156 - 416 V
Ausgangsstrom [DC]	500 mA
Eingangsstrom	0,15 A
Effizienz/Wirkungsgrad bei Volllast	86 %

SICHERHEITSEIGENSCHAFTEN

Geeignet für Außengebrauch	nein
CE-Kennzeichnung	ja
RoHS	ja
SELV	ja
Schutzklasse	II
Schutzart	IP30
Sicherheitstrafo	ja
Kurzschlusschutz	ja
Überlastschutz	ja
Temperaturschutzabschaltung bei	110 °C
ENEC-Zertifizierung	ENEC 18
CB-Zertifizierung	ja
RU-Zertifizierung	ja
Installation, elektrotechnisches Fachwissen	ja
Nur für Innenbereich	ja
Geeignet für Möbeleinbau	ja
F-Kennzeichnung	ja

TEMPERATUREIGENSCHAFTEN

Umgebungstemperatur [Ta]	-30 - 45 °C
Gehäusetemperatur [Tc]	75 °C

MAßE UND GEWICHT

Länge	145 mm
Breite	38 mm
Höhe	22 mm
Gewicht	126 g



DATENBLATT

EL-25-500

LED Betriebsgerät mit 500mA Konstantstrom



MATERIAL UND FARBE

Gehäusefarbe	blau/weiß
Werkstoff	Polycarbonat

SONSTIGE EIGENSCHAFTEN

Ausführung	dynamisch
Kompatibel mit Apple HomeKit	nein
Kompatibel mit Google Assistant	nein
Kompatibel mit Amazon Alexa	nein
IFTTT-Unterstützung verfügbar	nein
Entsorgung	kommunaler Wertstoffhof bzw. regionale Bestimmungen
Unabhängige Installation	ja
Anwendung	nur für LED Leuchten/LED Module



Eine Haftung für die von uns gelieferte Ware ist jedoch bei Vorliegen von natürlicher Abnutzung, Verschleiß sowie Verbrauch, insbesondere bei Betriebsmitteln LEDs etc. grundsätzlich ausgeschlossen und zwar auch dann, wenn diese bei Lieferung bereits mit der Ware verbunden sind. Angaben zur durchschnittlichen Lebensdauer und Lichtfarben dienen nur der Orientierung, sind unverbindlich und stellen keine Beschaffenheitsvereinbarung dar. Technische und gestalterische Änderungen im Zuge stetiger Produktentwicklungen vorbehalten. nobile AG – Orber Straße 16 - 60386 Frankfurt/M. Germany – www.nobile.de

nobile Product Data Sheet v1.2.1/19.11.2021 (Text fehlt)

Stand
11.06.2026
22:47:46

Seite 3 von 3