

Mit Haken und Öse, nach DIN 1480.

CE

St Stahl

G galvanisch verzinkt

Stammdaten

Artikelnummer	5300037
Typ	945 M6 G
Bezeichnung 1	Spannschloss
Hersteller	OBO
Dimension	M6
Werkstoff	Stahl
Oberfläche	galvanisch verzinkt
Oberflächennorm	EN ISO 19598 / EN ISO 4042
Kleinste VK-Einheit	5
Mengeneinheit	Stück
Gewicht	8,642 kg
Gewichtseinheit	kg/100 St.
CO2 Fußabdruck (GWP) Cradle-to-Gate	0,1606 kg CO2e / 1 Stück

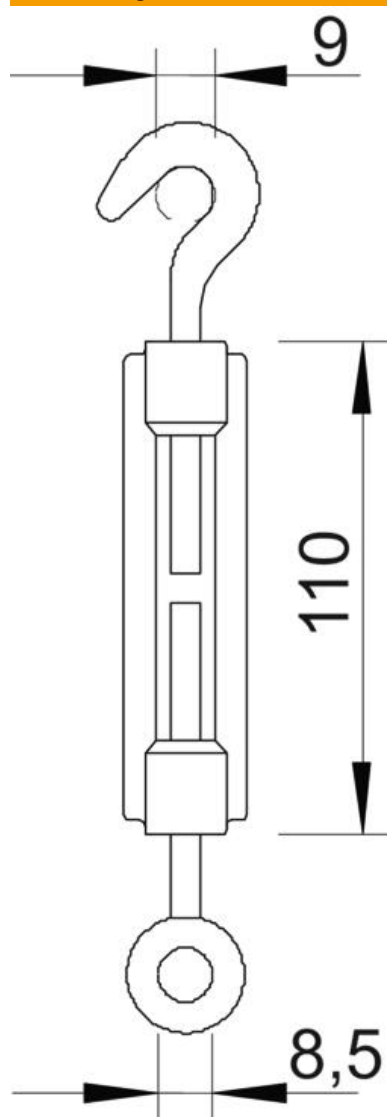
Technisches Datenblatt

Spannschloss G

Artikelnummer: 5300037



Abmessungen



Maß A	9 mm
Maß B	8,5 mm
Maß C	110 mm

Technische Daten

Bruchlast	2 kN
Gewinde	M6
Länge der Spannmutter C	110 mm
Spannweite	80 mm