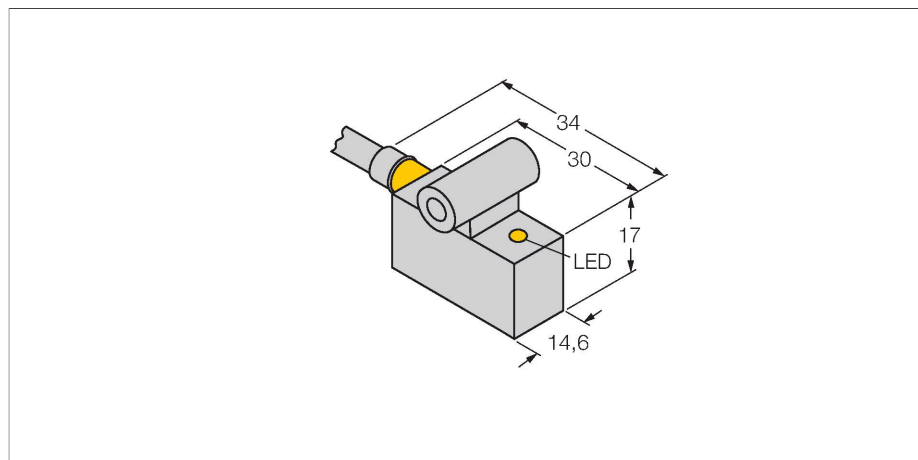


BIM-IKT-AP6X

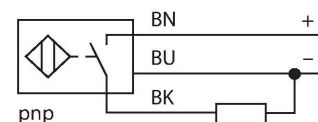
Magnetfeldsensor – für Pneumatikzylinder



Merkmale

- quaderförmig, Höhe 17 mm
- Metall, GD-Zn
- magnet-induktiver Sensor
- DC 3-Draht, 10...30 VDC
- Schließer, PNP-Ausgang
- Kabelanschluss

Anschlussbild



Technische Daten

Typ	BIM-IKT-AP6X
Ident-No.	46200
Überfahrgeschwindigkeit	≤ 10 m/s
Wiederholgenauigkeit	≤ ± 0.1 mm
Temperaturdrift	≤ 0.1 mm
Hysterese	≤ 1 mm
Umgebungstemperatur	-25...+70 °C
Betriebsspannung	10...30 VDC
Restwelligkeit	≤ 10 % U _{ss}
DC Bemessungsbetriebsstrom	≤ 200 mA
Leerlaufstrom	≤ 15 mA
Reststrom	≤ 0.1 mA
Isolationsprüfspannung	≤ 0.5 kV
Kurzschlusschutz	ja / taktend
Spannungsfall bei I _e	≤ 1.8 V
Drahtbruchsicherheit / Verpolungsschutz	ja / vollständig
Ausgangsfunktion	Dreidraht, Schließer, PNP
Schaltfrequenz	1 kHz
Bauform	Quader, IKT
Abmessungen	30 x 14.6 x 17 mm
Gehäusewerkstoff	Metall, GD-Zn
Material aktive Fläche	Kunststoff, PA12-GF30
Elektrischer Anschluss	Kabel
Kabelqualität	Ø 5.2 mm, LifYY, PVC, 2 m
Adernquerschnitt	3 x 0.34 mm ²
Vibrationsfestigkeit	55 Hz (1 mm)
Schockfestigkeit	30 g (11 ms)

Funktionsprinzip

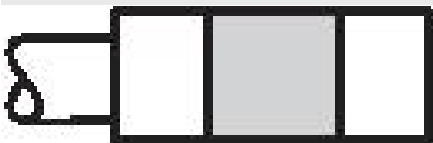
Magnetfeld-Sensoren werden durch Magnetfelder betätigt und insbesondere zur Erfassung der Kolbenposition in Pneumatikzylindern eingesetzt. Da Magnetfelder nichtmagnetisierbare Metalle durchdringen können, ist es möglich, mit dem Sensor einen am Kolben angebrachten Dauermagneten durch die Aluminium-Zylinderwand hindurch zu detektieren.

Technische Daten

Schutzart	IP67
MTTF	2283 Jahre nach SN 29500 (Ed. 99) 40 °C
Montage auf folgende Profile	
Zylinderbauform	○ ##
Schaltzustandsanzeige	LED, gelb

Montageanleitung

Einbauhinweise / Beschreibung



Montagezubehör

KLI1 69710

Klemmstück zur Montage von Magnetfeldsensoren auf ○ Zugankerzylindern; Zylinderdurchmesser: 32...100 mm; Werkstoff: Zinkdruckguss

KLI3 69712

Klemmstück zur Montage von Magnetfeldsensoren auf ○ Zugankerzylindern; Zylinderdurchmesser: 63...160 mm; Werkstoff: Zinkdruckguss

KLI5Z 6971803

Klemmstück zur Montage von Magnetfeldsensoren auf ○ Zugankerzylindern; Zylinderdurchmesser: 32...63 mm; Werkstoff: Aluminium

KLI6Z 6971806

Klemmstück zur Montage von Magnetfeldsensoren auf ○ Zugankerzylindern; Zylinderdurchmesser: 50...125 mm; Werkstoff: Aluminium

KLI5 6971802

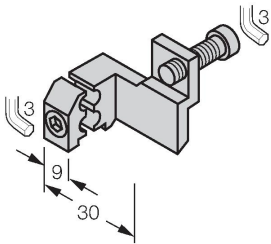
Klemmstück zur Montage von Magnetfeldsensoren auf # Profilzylindern; Zylinderdurchmesser: 32...50 mm; Werkstoff: Aluminium

KLI6 6971805

Klemmstück zur Montage von Magnetfeldsensoren auf # Profilzylindern; Zylinderdurchmesser: 50...100 mm; Werkstoff: Aluminium

KLI7

6971810



Klemmstück zur Montage von
Magnetfeldsensoren auf #
Profilzylindern mit außenliegender
Schwalbenschwanzführung;
Zylinderdurchmesser: 32...200 mm;
Werkstoff: Aluminium