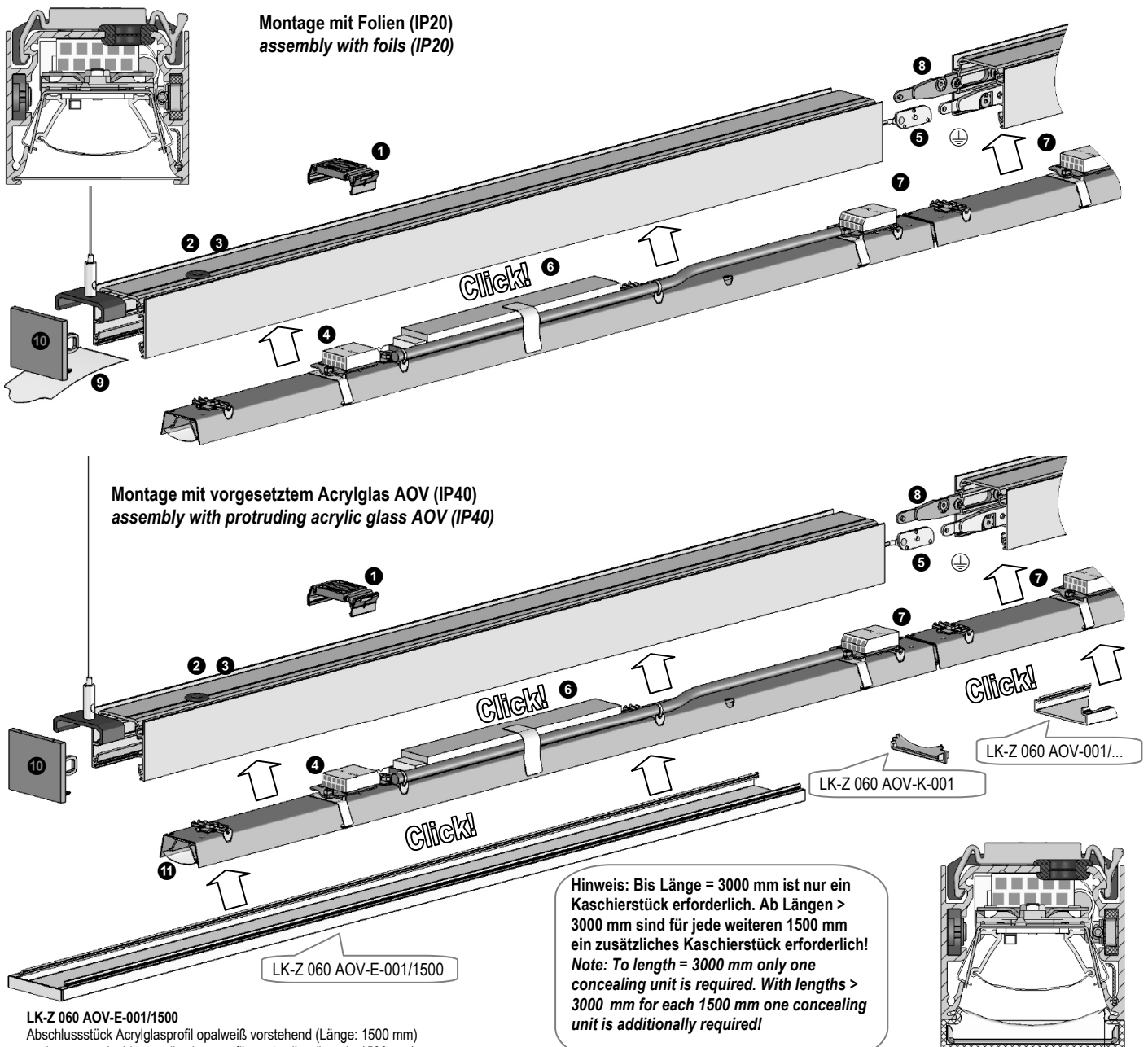


(D)

- Beachten Sie folgende Montageanweisungen und Hinweise:  
818278 Allgemeines Hinweisblatt für LED-Leuchten  
830871 Montageanweisung für Lichtlenkungsfolien (nanoOptix) ⑨  
827473 Montageanweisung für AOV Abschirmfolie ⑪  
Für Verbinder, Abhängungen und Wandhalter beigelegte Montageanweisungen beachten.
- Immer zuerst Profile ohne Lichteinsätze montieren und danach Verbinder mit Exzentern festziehen.
- Die thermische Längenausdehnung des Aluminiumprofils beträgt bei  $dT = 10$  Kelvin 0.3 mm pro Meter.

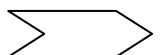
(GB)

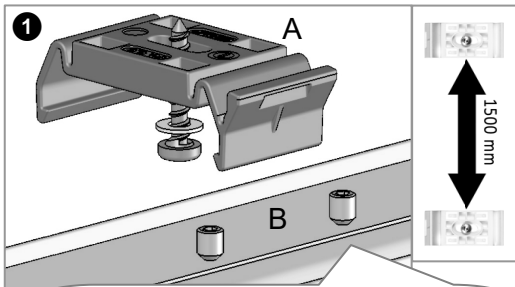
- Consider the following installation instructions and notes:**  
818278 general notes for LED luminaires  
830871 installation instruction for light-control foils (nanoOptix) ⑨  
827473 installation instruction for AOV shielding foil ⑪  
For connectors, suspensions and wall brackets consider the enclosed installation instructions.
- First mount profiles without light-inserts and then fix the mechanical connectors with eccentrics.**
- The linear thermal expansion of the aluminium profile is about 0.3 mm per meter at  $dT = 10$  Kelvin.



**LK-Z 060 AOV-E-001/1500**  
Abschlussstück Acrylglasprofil opalweiß vorstehend (Länge: 1500 mm)  
end cover opal-white acrylic glass profile protruding (length: 1500 mm)  
**LK-Z 060 AOV-K-001**  
Kaschierstück / concealing unit  
**LK-Z 060 AOV-001/...**  
Acrylglasprofil (Länge nach Maß) / acrylic glass profile (length made-to-measure)

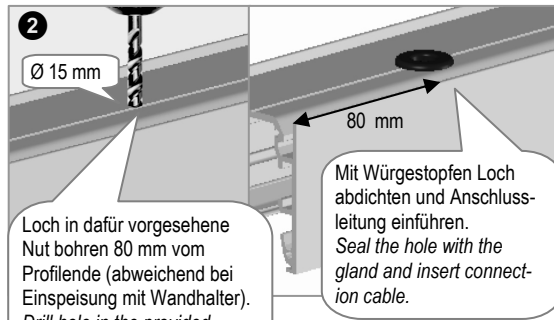
Details siehe nächste Seite  
Details see next page





**LK-Z 060.115**

Anbauklammer (A) mit Unterlegscheibe und Schraube an Decke oder Wand befestigen. Gewindestifte (B) gegen Verrutschen des Profils beidseitig neben einer Anbauklammer in Profikanal eindrehen. Anschließend Profil in Anbauklammern einrasten.  
*Fix mounting clamp (A) with washer and screw on ceiling or wall. Against shifting of the profile screw in the grub screws (B) into the profile groove on both sides of the mounting clamp. Then snap in the profile into the mounting clamps.*

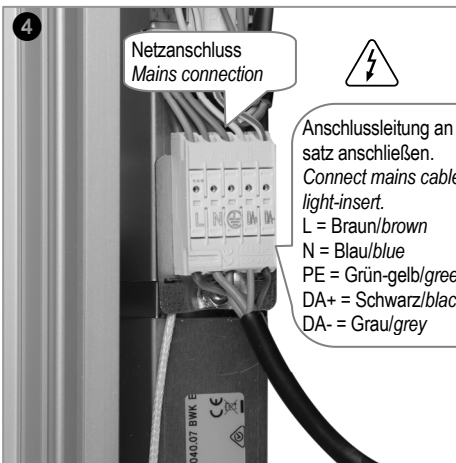


Loch in dafür vorgesehene Nut bohren 80 mm vom Profilenende (abweichend bei Einspeisung mit Wandhalter).  
*Drill hole in the provided groove 80 mm from profile end (different feeding when using the wall bracket).*

Mit Würgestopfen Loch abdichten und Anschlussleitung einführen.  
*Seal the hole with the gland and insert connection cable.*

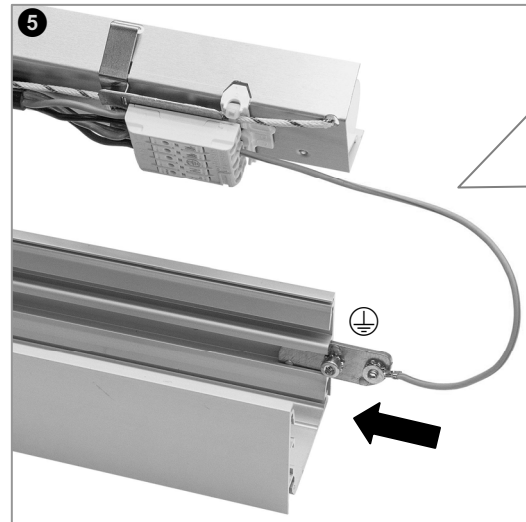


Optional Zugentlastung anbringen. Optional attach strain relief.



Netzanschluss  
*Mains connection*

Anschlussleitung an Lichteinsatz anschließen.  
*Connect mains cable to light-insert.*  
 L = Braun/brown  
 N = Blau/blue  
 PE = Grün-gelb/green-yellow  
 DA+ = Schwarz/black  
 DA- = Grau/grey



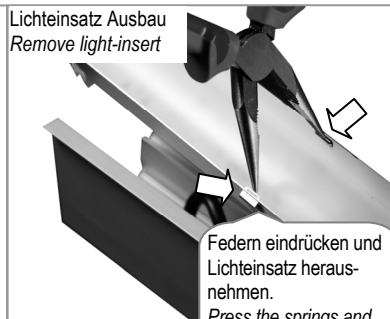
**LK-Z 060.111**

Erdungsleitung an PE von Klemmenblock anschließen und Erdungsblech in Profil einführen. Schraube für Erdung anziehen.  
*Connect the earthing line to the PE of the terminal block and insert the earthing plate into the profile. Tighten the screw for earthing.*



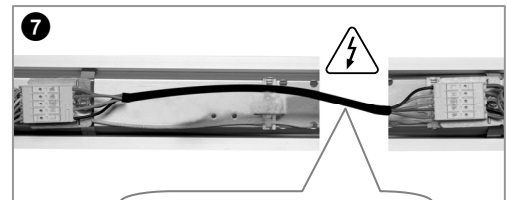
Lichteinsatz Einbau  
*Install light-insert.*

Click!

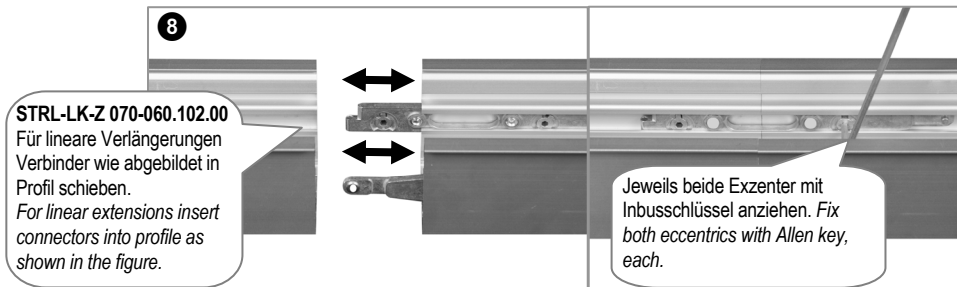


Lichteinsatz Ausbau  
*Remove light-insert*

Federn eindrücken und Lichteinsatz herausnehmen.  
*Press the springs and remove the light-insert.*

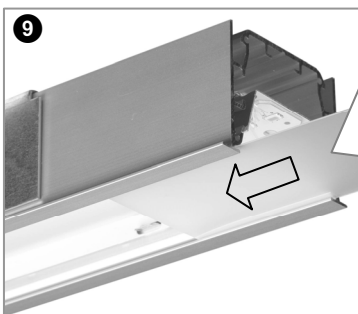


Durchverdrahtung der Lichteinsätze.  
*Through-connection of light-inserts.*



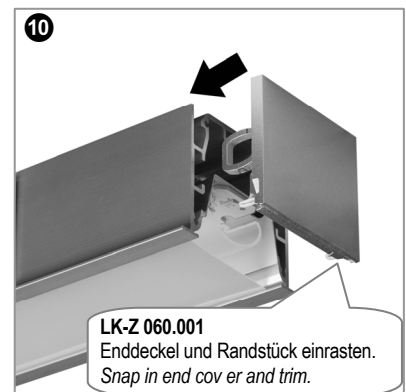
**STRL-LK-Z 070-060.102.00**  
 Für lineare Verlängerungen Verbinder wie abgebildet in Profil schieben.  
*For linear extensions insert connectors into profile as shown in the figure.*

Jeweils beide Exzenter mit Inbusschlüssel anziehen.  
*Fix both eccentrics with Allen key, each.*



⚠ STRL-LK060-Z 690... Lichtlenkungsfolien von Rolle einziehen. Montageanweisung 830871 für Lichtlenkungsfolien (nanoOptix) beachten!

⚠ Insert the STRL-LK060-Z 690... light-control foils (from roll). Consider installation instruction 830871 for light-control foils (nanoOptix)!



**LK-Z 060.001**  
 Enddeckel und Randstück einrasten.  
*Snap in end cover and trim.*