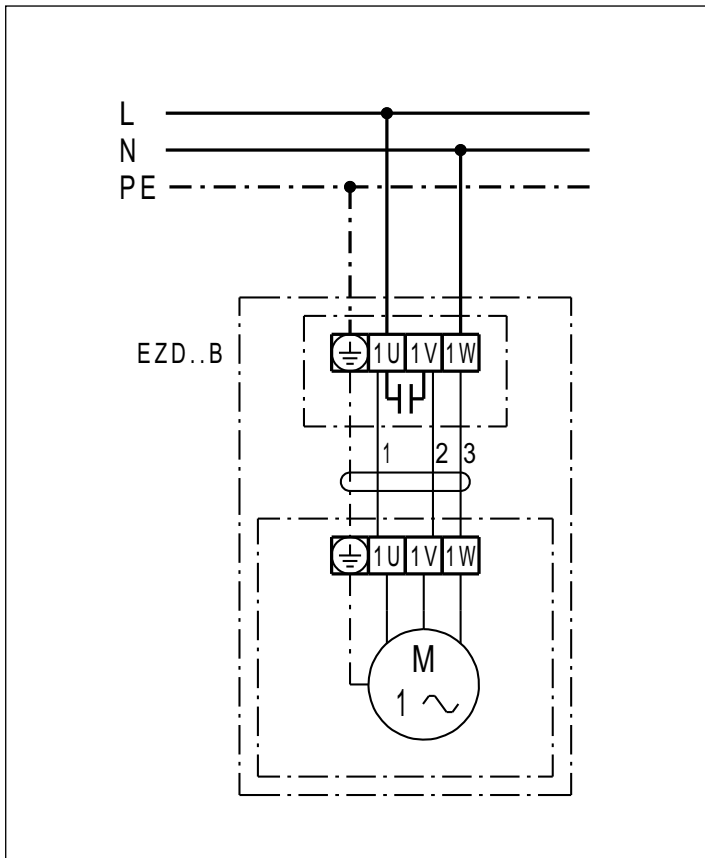
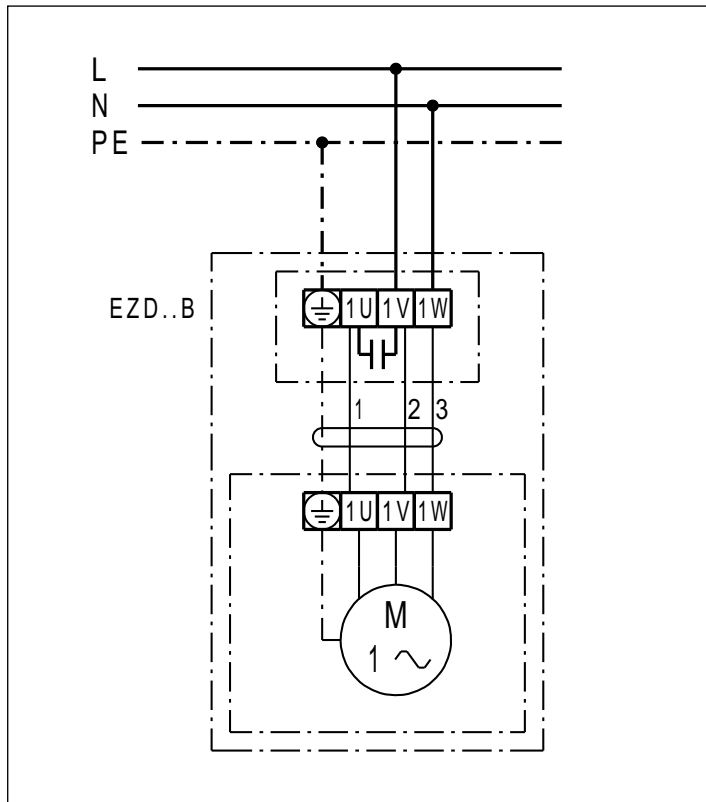


EZD..B Linkslauf (Entlüftung) = Standard

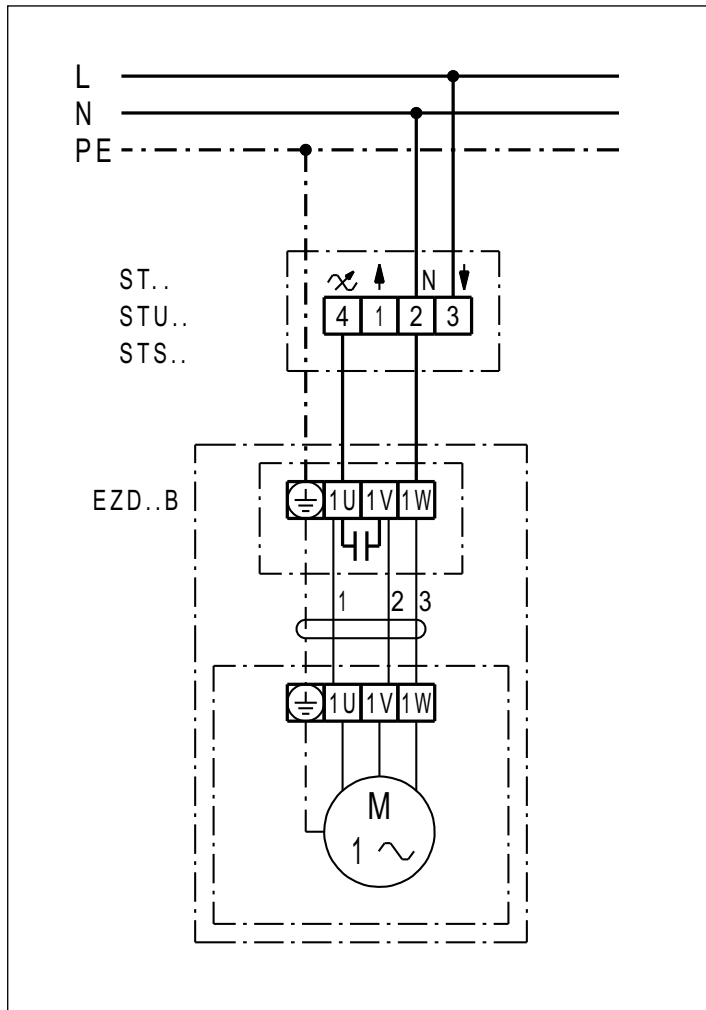


EZD..B Rechtslauf (Belüftung)

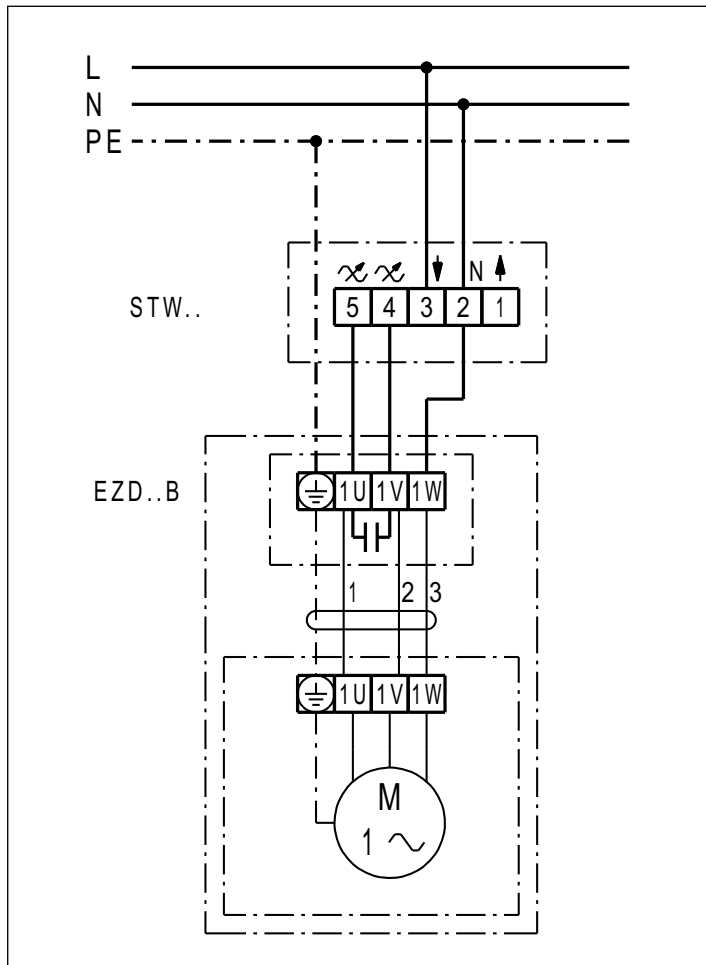


EZD 25/2 B

EZD ../. B mit Drehzahlsteller ST../STU../STS..



EZD ..B mit Drehzahlsteller STW



EZD 25/2 B

EZD ..B mit Drehzahlsteller STU.. und Wendeschalter UWK 1

