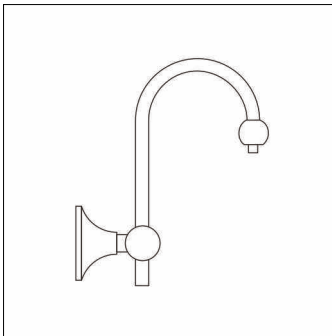


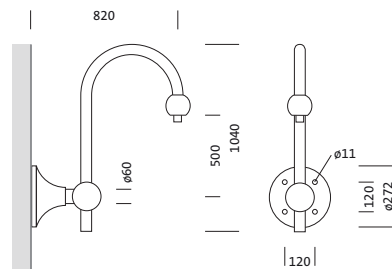
**Bestell-Nr.:** 5NY15601XW08 | **GTIN (EAN):** 4039806214416

**Produktbeschreibung:** GrGlocke, WaAusl, 1arm, lack, DB702S



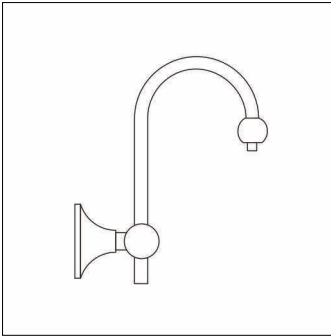
Große Glocke, Wandausleger, Wandausleger, aus Stahl, verzinkt, lackiert, SITECO eisenglimmer (DB 702S), 1armig, mit Bajonettverschluss, ein Bajonettverschluss ermöglicht eine schnelle, werkzeuglose Montage der Glocke am Bogen, Höhe: 1040mm, Verpackungseinheit: 1 Stück

Gew. (kg): 13,0  
GTIN (EAN): 4039806214416



**Bestell-Nr.:** 5NY15601XW08 | **GTIN (EAN):** 4039806214416

**Technische Detailbeschreibung:** GrGlocke,WaAusl,1arm,lack,DB702S



#### **Kenndaten**

- Produkttyp: Wandausleger
- Produktname: Große Glocke
- Bestell-Nr.: 5NY15601XW08

#### **Material, Farbe**

- Wandausleger: Stahl, verzinkt, lackiert, SITECO eisenglimmer (DB 702S), mit Bajonettverschluss

#### **Abmessung, Gewicht**

- Höhe: 1040mm
- Gewicht: 13,0kg

Bestell-Nr.: 5NY15601XW08 | GTIN (EAN): 4039806214416

Maße: GrGlocke, WaAusl, 1arm, lack, DB702S

