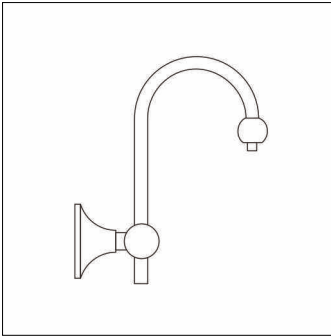


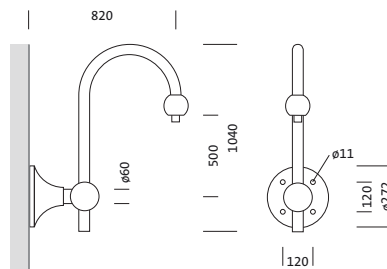
Bestell-Nr.: 5NY15601XW00 | GTIN (EAN): 4039806214355

Produktbeschreibung: GrGlocke, WaAusl, 1arm



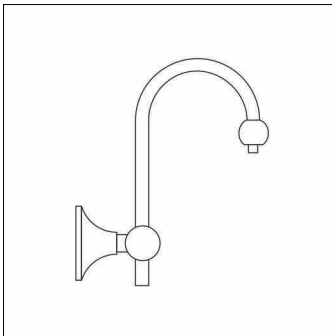
Große Glocke, Wandausleger, Wandarm, aus Stahl, verzinkt, 1armig, mit Bajonettverschluss, ein Bajonettverschluss ermöglicht eine schnelle, werkzeuglose Montage der Glocke am Bogen, Höhe: 1040mm, Verpackungseinheit: 1 Stück

Gew. (kg): 8,8
GTIN (EAN): 4039806214355



Bestell-Nr.: 5NY15601XW00 | **GTIN (EAN):** 4039806214355

Technische Detailbeschreibung: GrGlocke, WaAusl, 1arm



Kenndaten

- Produkttyp: Wandausleger
- Produktname: Große Glocke
- Bestell-Nr.: 5NY15601XW00

Material, Farbe

- Wandarm: Stahl, verzinkt, mit Bajonettverschluss

Abmessung, Gewicht

- Höhe: 1040mm
- Gewicht: 8,8kg

Bestell-Nr.: 5NY15601XW00 | GTIN (EAN): 4039806214355

Maße: GrGlocke, WaAusl, 1arm

