

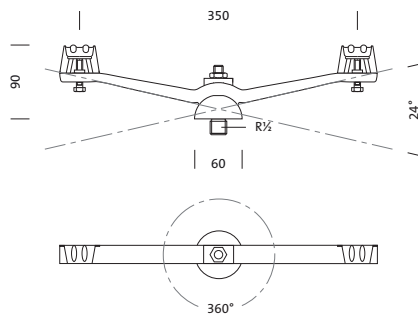
Bestell-Nr.: 5NY900408 | **GTIN (EAN):** 4039806204271

Produktbeschreibung: SL10DL50mdDL50mn,Sp.Seilabh,Alu



Streetlight 10DL 50 midiDL 50 mini, Spannseilabhänger, Seilabhänger, aus Aluminiumguss, lackiert, SITECO eisenglimmer (DB 702S), eine Schwenk- / eine Drehachse, Verpackungseinheit: 1 Stück

Gew. (kg): 0,6
GTIN (EAN): 4039806204271



Bestell-Nr.: 5NY900408 | **GTIN (EAN):** 4039806204271

Technische Detailbeschreibung: SL10DL50mdDL50mn,Sp.Seilabh,Alu



Kenndaten

- Produkttyp: Spannseilabhänger
- Produktname: DL 50 mini, DL 50 midi, Streetlight 10
- Bestell-Nr.: 5NY900408

Material, Farbe

- Seilabhänger: Aluminiumguss, lackiert, SITECO eisenglimmer (DB 702S), eine Schwenk- / eine Drehachse

Abmessung, Gewicht

- Gewicht: 0,6kg

Bestell-Nr.: 5NY900408 | GTIN (EAN): 4039806204271

Maße: SL10DL50mdDL50mn,Sp.Seilabh,Alu

