

Bestell-Nr.: 5EA40TE01 | GTIN (EAN): 4058352812075

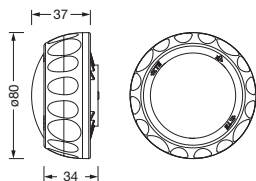
Produktbeschreibung: SConWi,MotionEasy



SITECO Connect WirelessMotion Easy, Sensor, Kommunikation: D4i Typ B, Steuerung: nach Tageslicht, nach Bewegung, Sensorik: 1 PIR Bewegungssensor, Tageslichtsensor, Smart Interface unten, Tageslichtsensor Einschaltwert 30 Lux, Ausschaltwert 30 Lux, Haltezeit nach Bewegungserfassung 2 Minuten, Lichtstrom fest eingestellt auf 20% im Ruhezustand und auf 100% bei Bewegungserfassung, Montageart: Schraubbefestigung, Montageort: an der Leuchte, aus PBT, Spannung: 24V, Spannungsart: DC, PIR-Bewegungssensor, Schutzart (gesamt): IP66, Prüfzeichen: CE, UL, Verpackungseinheit: 1 Stück

IP 66 IK 07 CE

Gew. (kg): 0,1
GTIN (EAN): 4058352812075



Bestell-Nr.: 5EA40TE01 | GTIN (EAN): 4058352812075

Technische Detailbeschreibung: SConWi, MotionEasy



Kenndaten

- Systemfamilie: SITECO Connect 31 Wireless
- Produkttyp: Sensor
- Produktname: SITECO Connect Wireless
- Bestell-Nr.: 5EA40TE01

Lichttechnik | Bestückung | Vorschaltgerät

Komponente 1

Betriebsgerät:

- Ansteuerung: D4i, Smart Interface unten, Lichtstrom fest eingestellt auf 20% im Ruhezustand und auf 100% bei Bewegungserfassung, Haltedauer nach Bewegungserfassung 2 Minuten, Tageslichtsensor Einschaltwert 30 Lux, Ausschaltwert 30 Lux

Zertifikate, Standards

- Schutzart: IP66
- Schlagfestigkeit: IK07
- Temperaturbereich (Betrieb): -40..+65°C
- Norm: nach Zhaga Buch 18
- Prüfzeichen, Kennzeichnung: CE, UL

Material, Farbe

- Gehäuse: PBT, grau

Montage

- Montageart, Montageort: Schraubbefestigung, an der Leuchte
- Montagehöhe: 5..8m

Elektrischer Anschluss

- Nennspannung: 24V, DC

Abmessung, Gewicht

- Gewicht: 0,1kg

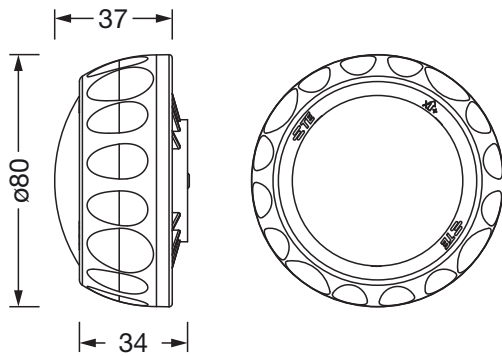
Eingänge

PIR-Bewegungssensor

- Erfassungsbereich: max. 30x6m
- Besonderheit: inkl. Blende zur Einschränkung des Erfassungsbereiches

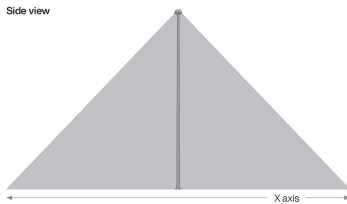
Bestell-Nr.: 5EA40TE01 | GTIN (EAN): 4058352812075

Maße: SConWi, MotionEasy

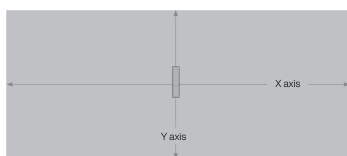


Detection zone "Motion Easy" 5EA40TE01

Side view



Top view



Mounting height

5.0 m

X axis

30.0 m

Y axis

6.0 m

Bei der Ausführungsplanung zur Elektroinstallation ist zwingend die Montageanleitung zu beachten (zu finden unter www.siteco.com)

Toleranzen bezogen auf thermische, elektrische und photometrische Daten entsprechend IEC 62722

Stand 28.02.2026 - Änderungen und Irrtümer vorbehalten - Vergewissern Sie sich, dass Sie immer den neuesten Stand verwenden -