

DALI Kompakt Präsenzmelder - 1-Kanal Broadcast

PD2-M-DALI/DSI



weiß matt, ähnlich weiß matt, ähnlich
RAL9010 , Art.-Nr.: 92258 RAL9010 , Art.-Nr.: 92280

Produktinformationen

- Präsenzmelder zur tageslichtabhängigen Beleuchtungsregelung
- DALI / DSI-Schnittstelle zur Ansteuerung digitaler, dimmbarer EVG als Gruppe
- Manuelles Schalten und Dimmen über Taster möglich
- Umschalten zwischen DALI- und DSI-Programm mittels DIP-Schalter und Fernbedienung möglich
- Ausführung als Master-Gerät
- Erweiterung des Erfassungsbereiches mit Slave-Geräten möglich
- Weitere Funktionen über optionale Fernbedienung einstellbar
- Orientierungslichtfunktion
- Halbautomatik-, Vollautomatik- oder Dämmerungsschalterbetrieb
- Werkseinstellung 10 min und 500 Lux
- **Einsatzbeispiele:**
Büros, Sitzungsräume, Schulen, Kindergärten, Krankenhäuser

Technische Daten

Spannung:	110 - 240 V AC 50 / 60 Hz
Abmessungen:	DE= Ø 80 x 85 mm AP= Ø 98 x 47 mm
Typische Leistungsaufnahme:	ca. 1 W
Erfassungsbereich:	horizontal 360° (Deckenmontage)

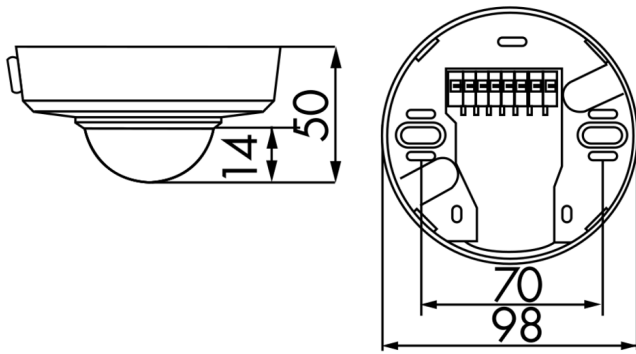
Reichweite:	max. Ø 10 m quer max. Ø 6 m frontal max. Ø 4 m sitzende Tätigkeit
Überwachte Fläche bei tangentialer Bewegung:	78 m ² / 2,5 m Montagehöhe
Montagehöhe min./max./empfohlen:	2 m / 5 m / 2,5 m
Schutzart/-klasse:	DE= IP20 / Klasse II AP= IP20 / Klasse II
Umgebungstemperatur:	-25 °C bis +50 °C
Gehäuse:	Polycarbonat, UV-beständig
Kanal 1 (Lichtsteuerung)	
DALI-Ausgang:	bis zu 50 DALI / DSI-EVG
Nachlaufzeit:	1 min - 30 min
Orientierungslicht:	10 - 30 % / OFF / 5 min - 60 min / ∞
Helligkeitssollwert:	10 - 2000 Lux Mischlichtmessung

Bestelldaten

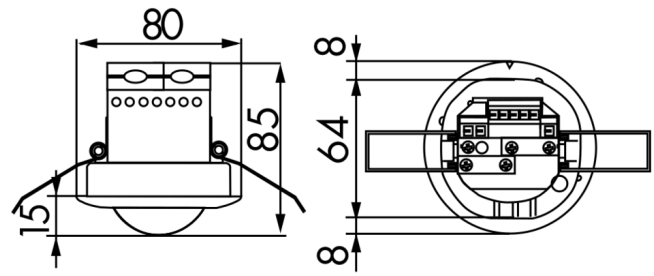
Bezeichnung	Farbe	Artikel-Nummer
PD2-M-DALI/DSI-DE	weiß matt, ähnlich RAL9010	92258
PD2-M-DALI/DSI-AP	weiß matt, ähnlich RAL9010	92280

Zubehör

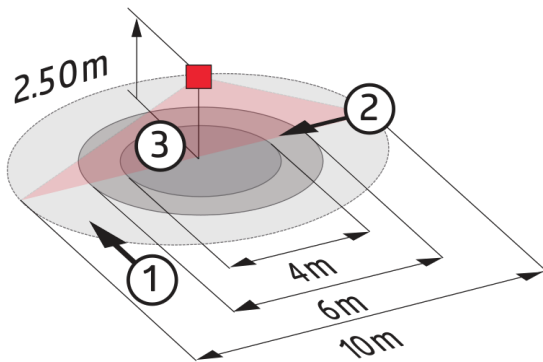
Bezeichnung	Farbe	Artikel-Nummer
BLE-IR-Adapter	schwarz	93067
IR-Adapter für Smartphones	schwarz	92726
IR-PD-DALI	-	92094
IR-PD-DALI-E	-	92122
IR-PD-DALI-Mini	-	92112
Ballschutzkorb BSK (Ø weiß 200 x 90 mm)		92199
Aufputzsockel IP54 für PD2- / PD4-AP	weiß	92161



Bemaßung 92280

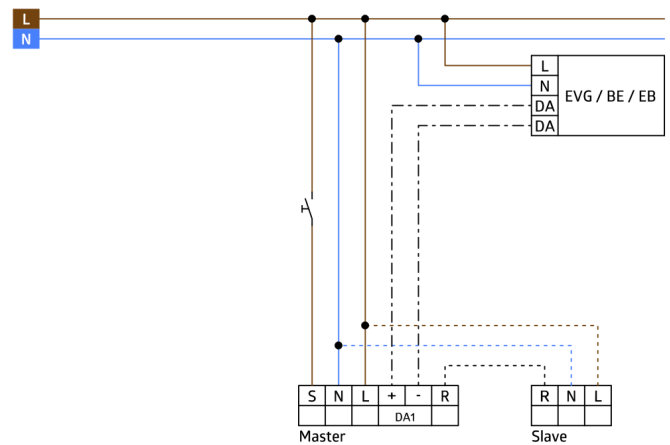


Bemaßung 92258



Reichweitendiagramm

- 1: Quer zum Melder gehen
- 2: Frontal auf den Melder zugehen
- 3: Sitzende Tätigkeit



Schaltbild