

# B.E.G. LUXOMAT® PD2-M-DALI/DSI

## Montage und Bedienungsanleitung für B.E.G. - Präsenzmelder PD2-M-DALI/DSI-AP/DE

### 1. Produktinformation

- Präsenzmelder zur tageslichtabhängigen Beleuchtungsregelung
- DALI/DSI-Schnittstelle zur Ansteuerung digitaler, dimmbarer EVG als Gruppe
- Umschalten zwischen DSI- und DALI-Programm mittels Fernbedienung oder DIP-Schalter
- Erweiterung des Erfassungsbereiches durch Slave-Geräte möglich
- Weitere Funktionen über optionale Fernbedienung einstellbar
- Manuelles Schalten und Dimmen über Taster möglich
- Orientierungslichtfunktion

### 2. Funktionsweise

Der Präsenzmelder regelt das Licht automatisch in Abhängigkeit von anwesenden Personen (Bewegungen) und der Umgebungshelligkeit.

Der im Melder integrierte Lichtfühler misst stetig die Umgebungshelligkeit und vergleicht sie mit dem am Melder eingestellten Helligkeitssollwert. Ist die Umgebungshelligkeit ausreichend, wird die Beleuchtung nicht zugeschaltet. Liegt die Umgebungshelligkeit unterhalb des eingestellten Helligkeitssollwertes, bewirkt eine Bewegung im Raum das Einschalten der Beleuchtung.

Der Melder schaltet die Beleuchtung trotz einer anwesenden Person aus, wenn 5 min lang genügend natürliches Licht vorhanden ist oder sobald eine Nachlaufzeit lang keine Bewegung mehr im Raum erkannt wird.

### 3. Sicherheitshinweis

- Arbeiten an elektrischen Anlagen dürfen nur von Elektrofachkräften oder von unterwiesenen Personen unter Leitung und Aufsicht einer Elektrofachkraft entsprechend den elektrotechnischen Regeln vorgenommen werden.**
- Vor Montage Leitung spannungsfrei schalten!**
- Dieses Gerät ist nicht zum Freischalten geeignet.**
- Die mitgelieferte Abdeckung nach Einführung der Anschlusskabel auf den Melder aufstecken (DE-Version).**

### 4. Montage

Im Master-/Slave-Betrieb muss das Master-Gerät immer am Ort mit dem geringsten Tageslichtanteil montiert werden.

Der Lichtfühler sollte auf der dem Fenster abgewandten Seite angeordnet werden.

#### 4a. Montage AP

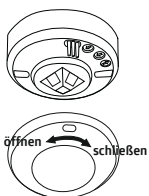


Bild 1

Der Melder muss auf einen ebenen, festen Untergrund montiert werden. Vor der Montage muss der Abdeckring entfernt werden. Dazu ist der Abdeckring beim PD2 entgegen dem Uhrzeigersinn um ca. 5° zu drehen und abzunehmen.

Nach dem vorschriftsmäßigen Anschluss der Leitungen ist der Abdeckring durch Drehen im Uhrzeigersinn wieder aufzustechen (siehe Bild 1). Netzspannung zuschalten.

#### 4b. Montage DE

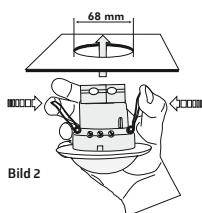
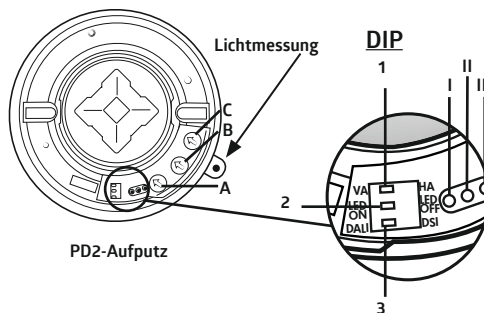


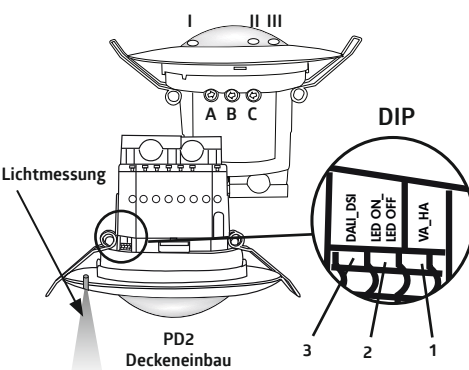
Bild 2

In der Decke muss zuerst eine runde Öffnung mit 68 mm Durchmesser erstellt werden. Nach dem vorschriftsgemäßen Anschluss der Kabel wird der Melder in die vorhandene Öffnung eingeführt und durch die Federklammern fixiert (siehe Bild 2).

#### 5a. Position DIP-Schalter, LEDs und Potentiometer AP



#### 5b. Position DIP-Schalter, LEDs und Potentiometer DE



DIP-Schalter Funktionen		
DIP 1	Vollautomatikbetrieb (VA)	Halbautomatikbetrieb (HA)
DIP 2	LED ON	LED OFF
DIP 3	Betriebsart DALI	Betriebsart DSI

**Potentiometer A** Helligkeitssollwert (Konstantlichtregelung)

**Potentiometer B** Nachlaufzeit (Licht)

**Potentiometer C** Nachlaufzeit (Orientierungslicht)

LED I grün

LED II rot

LED III weiß

#### 6. Selbstprüfzyklus/Einschaltverhalten

In den ersten 60 s nach dem Anschluss der Netzspannung durchläuft der Melder einen Selbstprüfzyklus. In dieser Zeit reagiert das Gerät nicht auf Bewegung, d.h. das Licht bleibt eingeschaltet.

#### 7. Inbetriebnahme / Einstellungen

**Helligkeit für Konstantlichtregelung (Potentiometer A)**  
Der Helligkeitssollwert kann zwischen ca. 10 und 2000 Lux vorgegeben werden. Mit dem Potentiometer können beliebig Helligkeitssollwerte eingestellt werden.

Symbol ☾ Nachtbetrieb  
Symbol ☼ Tagbetrieb (Lichtauswertung inaktiv)

#### TIME

**Nachlaufzeit „Licht“ (Potentiometer B)**  
Die Nachlaufzeit kann von 1 bis 30 min eingestellt werden.

Symbol TE: Testbetrieb  
Jede Bewegung schaltet das Licht unabhängig von der Helligkeit für 1s EIN, danach für 2s AUS.

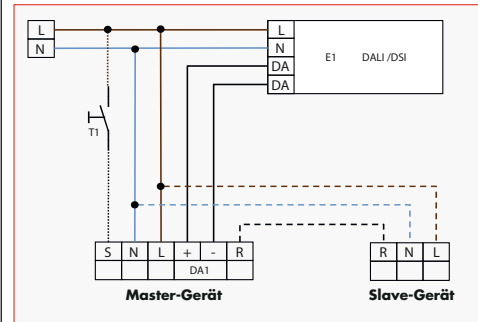
**Nachlaufzeit Orientierungslicht (Potentiometer C)**  
Manuelles Ein- und Ausschalten des Orientierungslichtes.

„ON“ für permanentes Orientierungslicht.  
„OFF“ für Ausschalten des Orientierungslichtes.

### 8. Schaltbild

Schematisches Schaltbild – Bitte beachten Sie beim Anschließen die Beschriftung der Klemmen am Melder!

#### Standardbetrieb Master-/Slave-Gerät



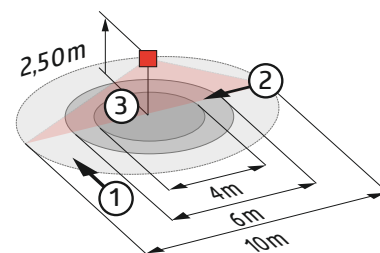
Angeschlossene Slave-Geräte müssen die gleiche Phase wie das Master-Gerät haben.

### 9. Manuelles Schalten und Dimmen (siehe Punkt 23)

Mittels Taster kann die Phase auf die S-Klemme gelegt werden. Um das Licht an- oder auszuschalten kurz drücken. Das Licht bleibt solange an- oder ausgeschaltet, wie Personen erfasst werden plus der eingestellten Nachlaufzeit.

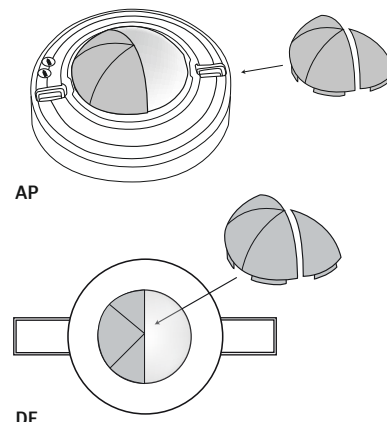
Durch einen langen Tasterdruck wird manuell gedimmt. Bei Loslassen des Tasters wird der momentane Dimmwert beibehalten. Bei erneutem langen Tasterdruck kehrt die Dimmrichtung um.

### 10. Erfassungsbereich



- ① Quer zum Melder gehen
- ② Frontal auf den Melder zugehen
- ③ kleinere Bewegungen/ sitzende Tätigkeiten

### 11. Ausgrenzen von Störquellen



Falls der Erfassungsbereich des Melders zu groß ist oder Bereiche abdeckt, welche nicht überwacht werden sollen, kann mit den beiliegenden Lamellen (Blinds) der Bereich nach Bedarf reduziert bzw. eingeschränkt werden.

## 12. Technische Daten

<b>Spannung:</b>	110-240 VAC, 50 Hz
<b>Leistungsaufnahme:</b>	ca. 1W
<b>Umgebungstemperatur:</b>	-25°C bis +50°C
<b>Schutzart / Schutzklasse:</b>	IP20 / II
<b>DALI/DSI max. Anzahl</b>	
<b>Vorschaltgeräte:</b>	bis zu 50 (nur Broadcast)
<b>Helligkeitssollwert:</b>	10 - 2000 Lux
<b>Nachlaufzeit:</b>	1 - 30 Min. / Test
<b>Nachlaufzeit</b>	
<b>Orientierungslicht:</b>	1 - 60 Min.
<b>Reichweite Ø</b>	
<b>H 2,5 m / T = 18°C:</b>	sitzend 4 m / tangential 10 m / frontal 6 m
<b>Erfassungsbereich:</b>	kreisförmig 360°
<b>Empfohlene</b>	
<b>Befestigungshöhe:</b>	2 - 3 m
<b>Abmessungen H x Ø [mm]</b>	AP DE 47 x 98 85 x 80 mm

## EU-Konformitätserklärung:



Das Produkt erfüllt die Richtlinien über

1. die elektromagnetische Verträglichkeit (2014/30/EU)
2. die Niederspannung (2014/35/EU)
3. die Beschränkung der Verwendung bestimmter gefährlicher Stoffe in Elektro- und Elektronikgeräten (2011/65/EU)

## 13. Artikel / Art.-Nr. / Zubehör

Typ	AP	DE
PD2-M-DALI/DSI	92280	92258

### LUXOMAT® Fernbedienung:

IR-PD-DALI-E (inkl. Wandhalter) - Standardfernbedienung	92122
IR-PD-DALI (inkl. Wandhalter)	92094
IR-PD-DALI-Mini	92112
IR-PD-DALI-LD (inkl. Wandhalter)	92652
IR-Adapter mit Smartphone-App	92726

### Zubehör:

BSK Ballschutzkorb	92199
Wandhalter für Fernbedienung als Ersatz	92100
AP-Sockel IP54	92161

## 14. LED-Funktionsanzeigen

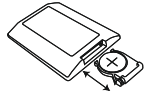
LED-Funktionsanzeigen		
Vorgang	Normalbetrieb	Doppelt verschlossen
Selbstprüfzyklus unprogrammiert	rot blinkt	grün blinkt
Selbstprüfzyklus programmiert	rot blinkt schnell	grün blinkt schnell
Bewegungserkennung	rot blinkt bei jeder erkannten Bewegung	grün blinkt bei jeder erkannten Bewegung
zu hell erkannt	rot blinkt 2x pro Sekunde	grün blinkt 2x pro Sekunde
zu hell / zu dunkel / undefiniert im geöffnetem Zustand	grün blinkt sehr schnell	grün blinkt sehr schnell
Umschaltung DALI/DSI DSI aktiv	rot leuchtet 3 s	
Umschaltung DALI/DSI DALI aktiv	grün leuchtet 3 s	
Umschaltung Auto-Reset (AN)	rot leuchtet 3 s	
Umschaltung Auto-Reset (AUS)	grün leuchtet 3 s	
Umschaltung HA/VA HA aktiv	weiß leuchtet permanent	
Umschaltung Preset/User Preset aktiv	rot leuchtet 3 s	
Umschaltung Preset/User User aktiv	grün leuchtet 3 s	
IR-Signal gültig empfangen	rot und weiß leuchten 3 s	
IR-Signal ungültig empfangen	rot leuchtet 0,5 s	
100 h-Funktion aktiv	rot / grün blinken abwechselnd	rot / grün blinken abwechselnd
Lichtmessung läuft	grün blinkt 1x in 10 s	grün blinkt 1x in 10 s

## 15. Einstellungen mit optionaler Fernbedienung (siehe auch Punkt 24)

Die DIP-Schalter- und Potentiometer-Einstellungen werden mit der Fernbedienung überschrieben.

- Die DIP-Einstellungen werden wieder freigegeben, durch
- Reset mit Test-Sonne-Einstellungen an den Potentiometern (siehe Punkt 24)
  - „RESET“ im geöffneten Zustand

### LUXOMAT® IR-PD-DALI-E



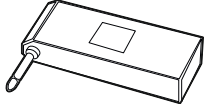
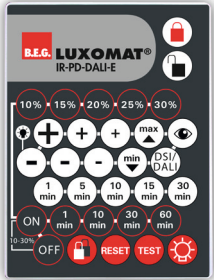
#### 1. Batterie überprüfen:

Batteriefach öffnen durch Zusammendrücken der Plastikfeder und Herausziehen des Batteriehalters.

### 2. Hinweis

Der Präsenzmelder kann mit der Fernbedienung nur helligkeitsabhängig betrieben werden. Die Einstellung „SONNE“ kann ausschließlich mit Potentiometer A ausgewählt werden.

Bei Verwendung der Fernbedienung IR-PD-DALI-E empfiehlt sich die Einstellung „SONNE“ am Potentiometer A. Ein durch die Fernbedienung ausgelöster RESET setzt dann den Präsenzmelder auf Helligkeitsunabhängigkeit (SONNE) zurück.



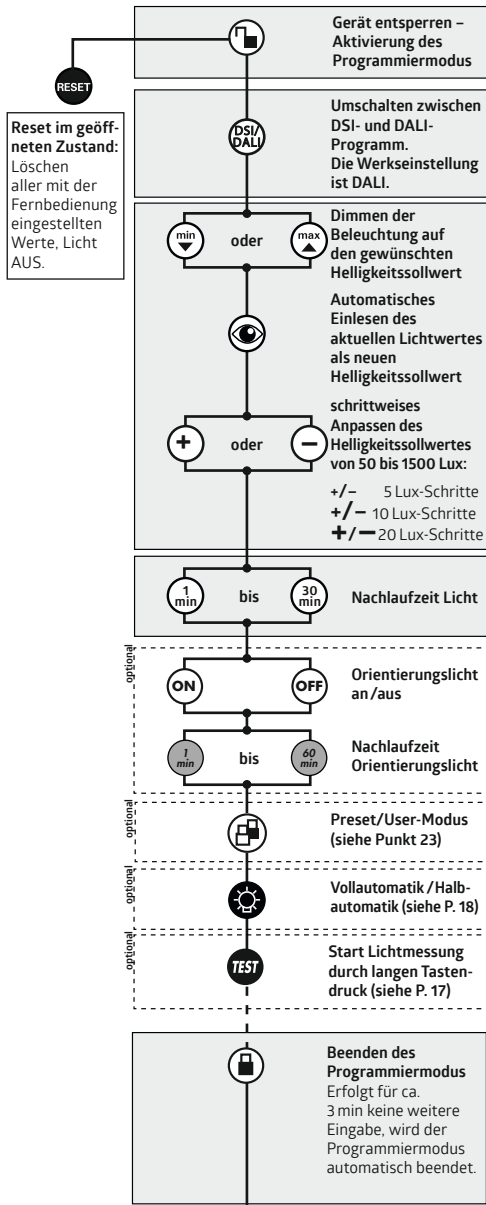
IR-Adapter für Smartphones



Wandhalter für Fernbedienung IR-PD-DALI-E

IR-PD-DALI-E

## 16. Einstellungen mit Fernbedienung im geöffneten Zustand



## 17. Lichtregelung

Der Melder hat zwei verschiedene Lichtregelalgorithmen integriert. Der Sollwert für den ersten, einfachen Algorithmus wird mittels Potentiometer (LUX) am Gerät eingestellt. Besonders kleinere Lichtmengen, die direkt in den Melder strahlen, haben ein Überschreiten des Sollwertes zur Folge.

Der zweite Algorithmus hat eine Tageslichtkompensation integriert. Dazu ist es erforderlich, dass der Melder die geschaltete Lichtmenge analysiert. Dieser Algorithmus kann nur mittels Fernbedienung verwendet werden. Das Programmieren des Sollwertes und die Messung der Lichtmenge geschieht in zwei Schritten:

### Im geöffneten Zustand

- Der Sollwert wird ohne Tageslicht (Raum verdunkeln) mittels der Fernbedienung eingestellt.
- Die Messung der Lichtmenge wird durch langes Drücken (>3s) der Test-Taste eingeleitet. Der Melder schaltet daraufhin das Licht für 5 min auf 100 % ein. Danach wird das Licht kurz aus- und eingeschaltet und bleibt eingeschaltet. Der Einmessvorgang wird durch Blinken der grünen LED (10 s aus/ 1 s an) angezeigt. Dieser Einmessvorgang ist bei jeder Änderung des Sollwertes erforderlich. Wurde die Einstellung „Permanentes Orientierungslicht“ gewählt, wird die Funktion erst nach erfolgreichem Einmessvorgang aktiv.

Wird der Einmessvorgang nicht vorgenommen, führt der Melder diesen automatisch durch, sobald 1h lang die Umgebungshelligkeit kleiner als 50 LUX ist.

## 18. Vollautomatik oder Halbautomatik

### Vollautomatik-Betrieb

In diesem Betriebszustand schaltet die Beleuchtung für erhöhten Komfort, je nach Anwesenheit und Helligkeit, automatisch ein und aus.

### Halbautomatik-Betrieb

In diesem Betriebszustand schaltet die Beleuchtung für erhöhten Sparsereffekt nur nach manuellem Einschalten ein (siehe Punkt 22). Das Ausschalten erfolgt automatisch oder manuell (siehe Punkt 22). Die Halbautomatik verhält sich grundsätzlich wie die Vollautomatik. Abweichend davon muss das Einschalten aber von Hand erfolgen! Wird nach Ablauf der eingestellten Nachlaufzeit innerhalb von 10 s eine neue Bewegung erkannt, schaltet der Melder das Licht automatisch wieder ein und die Nachlaufzeit beginnt erneut. Nach Ablauf der 10 s ohne Bewegung ist ein manuelles Einschalten erforderlich.

## 19. Einstellmöglichkeiten während des Selbstprüfzyklus

In den ersten 60 s nach dem Anschluss der Netzspannung können folgende Einstellungen parametrierbar werden:



### INI-OFF/ON-Modus:

Aus- bzw. Einschalten des Lichtes während des Selbstprüfzyklus von 60 s. Der letzte Zustand ist daraufhin aktiv. Werkseitig ist das Licht während des Selbstprüfzyklus an.

Bei INI-OFF schaltet der Melder das Licht nach Zuführung der Netzspannung nicht ein. Auch eine Bewegung führt erst nach 60 s zum Einschalten des Lichtes.



### Einschaltverhalten:

Der Sollwert kann nach dem Einschalten auf zwei Arten angefahren werden. Entweder schaltet der Melder das Licht auf 10 % ein und regelt dann nach oben (min-Taste), oder er schaltet das Licht auf 100 % und regelt nach unten (max-Taste). Dies wird bestätigt durch kurzes Aufleuchten der roten und weißen LED sowie der Beleuchtung. Werkseitig schaltet der Melder zuerst auf 100 %.



### EVG-Reset (manuell oder automatisch)

Bei Bedarf können die angeschlossenen EVG manuell zurückgesetzt werden. Hierzu muss während des Selbstprüfzyklus die „Reset“-Taste kurz gedrückt werden.

Beim Einsatz bestimmter EVG kann es notwendig sein, dass ein EVG-Reset Befehl **automatisch** bei jedem Neustart des Melders gesendet wird (Auto-Reset). Um die Funktion an (rot) oder aus (grün) zu schalten, muss im geöffneten Zustand die „Reset“-Taste für 3 Sekunden gedrückt werden.

## 20. Testbetrieb/Reset



### Testbetrieb

Test-Taste zum Aktivieren des Testbetriebs, Reset-Taste zum Deaktivieren des Testbetriebs



### Reset im geschlossenen Zustand

Die Beleuchtung wird ausgeschaltet, und die Nachlaufzeiten werden zurückgesetzt.

### Reset im geöffneten Zustand

Durch einen langen Tastendruck >3 s werden alle Einstellungen (außer INI-ON/OFF) gelöscht und der Melder wird auf Werkszustand zurückgesetzt.

## 21. 100 h Funktion

(langer Tastendruck (> 3 s) im geschlossenen Zustand)



Bevor gedimmt werden kann, ist eine Unterdrückung der Dimmfunktion für eine gewisse Dauer notwendig.

T5-Leuchtstofflampen: 80 h  
T8-Leuchtstofflampen: 100 h

Zum Aktivieren die Taste „Licht AN/AUS“ im geschlossenen Zustand drücken. Während dieser Dauer schaltet der Melder nur EIN oder AUS. Ein Regeln auf einen Sollwert wird unterdrückt. Nach Aktivierung der Funktion blinken die rote und die grüne LED abwechselnd. Eine aktivierte Funktion kann durch erneutes Betätigen der Taste „Licht AN/AUS“ vorzeitig gestoppt werden.

Bei Nichteinhaltung dieser Unterdrückung der Dimmfunktion ist die Gasmischung in den Leuchtstofflampen nicht optimal, was zur Einschränkung der Lebensdauer führen kann. Als weitere Folge kann die Lichtintensität der Lampen schwanken.

## 22. Manuelles Schalten

(kurzer Tastendruck im geschlossenen Zustand)

Um das Licht an- und auszuschalten den Taster oder die Taste „Licht AN/AUS“ der Fernbedienung kurz drücken. Das Licht bleibt solange an- oder ausgeschaltet, wie Personen erfasst werden plus der eingestellten Nachlaufzeit.

## 23. Manuelles Dimmen - Preset / User

(langer Tastendruck im geschlossenen Zustand)

Manuelles Dimmen mit externem Taster oder der Tasten „min/max“ der Fernbedienung – durch einen langen Tastendruck (> 2 s) wird manuell gedimmt. Bei Loslassen der Taste wird der momentane Dimmwert beibehalten. Bei erneutem Dimmen kehrt die Dimmrichtung um.



Es können zwei unterschiedliche Betriebsmodi im geöffneten Zustand ausgewählt werden.

Die Umschaltung erfolgt mit der Taste „Doppelschloss“. Die aktuelle Betriebsart wird nach jedem Tastendruck angezeigt:

Rot leuchtet für 3 s = Preset

Grün leuchtet für 3 s = User

**PRESET** – der Helligkeitssollwert wird bei der Inbetriebnahme vom Installateur festgelegt und bleibt unverändert. Der durch manuelles Dimmen eingestellte Helligkeitssollwert ist nur momentan gültig.

Die Konstantlichtregelung ist jetzt deaktiviert. Das momentan eingestellte Kunstlicht wird unabhängig von der Umgebungs-/Tageshelligkeit beibehalten. Nach Aus- und Wiedereinschalten wird wieder auf den ursprünglich eingestellten Helligkeitssollwert geregelt = Konstantlichtregelung aktiv.

### USER - kann nur mit Fernbedienung aktiviert werden

Der Helligkeitssollwert wird bei jedem manuellen Dimmen verändert und durch den Benutzer neu eingestellt. Die Konstantlichtregelung bleibt aktiv.

## 24. Rücksetzen des Melders

Ist das Doppelschloss aktiviert, so kann der Melder wie folgt wieder freigegeben werden:

- Betriebsspannung abschalten
- Für 31 - 59 s Betriebsspannung anlegen
- Betriebsspannung erneut abschalten
- Betriebsspannung anlegen und den Selbstprüfzyklus abwarten
- Melder öffnen

Bei diesem Vorgehen werden die mittels Fernbedienung programmierten Werte (vor Aktivierung des Doppelschlusses) nicht gelöscht. Wird nach der Deaktivierung des Doppelschlusses die Einstellung mit der Fernbedienung nicht verändert, wechselt der Melder nach 30 min wieder in den „doppelt verschlossenen“ Zustand. Somit kann der Melder nicht durch versehentlichen Netzausfall entriegelt werden.

Der Melder kann wie folgt zurückgesetzt werden:

Potentiometer A auf „Sonne“ und Potentiometer B auf „Test“. Nun befindet sich der Melder im Testbetrieb und die Potentiometer-einstellungen sind wieder aktiv. Die Betriebs-LEDs blinken gleichzeitig für 3 s.

Hier wird der Melder, bis auf die INI ON/OFF-Einstellung, auf seine Werkseinstellung bzw. auf die an den Potentiometern eingestellten Werte zurückgesetzt.

Das Betätigen der „RESET“-Taste der Fernbedienung im geöffneten Zustand löscht ebenfalls alle mit der Fernbedienung eingestellten Werte (bis auf INI ON/OFF) und setzt den Melder auf seine Werkseinstellungen zurück.

### Werksprogramm

Der Melder wird mit einem Werksprogramm ausgeliefert: Helligkeitssollwert: 500 Lux; Nachlaufzeit: 10 min, Auto-Reset: Aus. Startet der Melder im Werksprogramm, beginnt der Selbstprüfzyklus mit einem Lauflicht der 3 Betriebs-LEDs.