

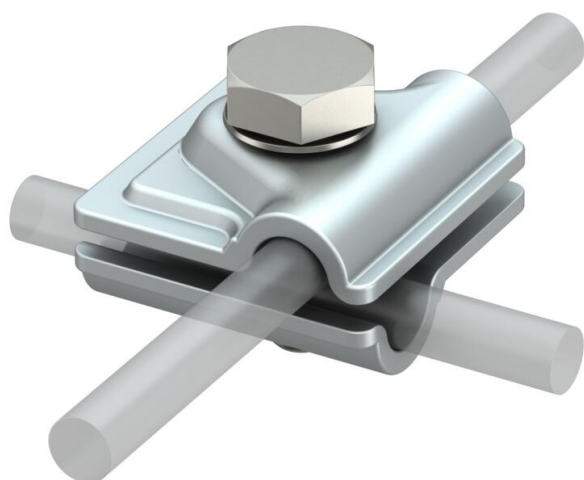
Technisches Datenblatt

Vario-Schnellverbinder ALU

Artikelnummer: 5311519



- für T-, Kreuz- und Parallelverbindungen
- schnelle Montage mittels einer Schraube M10 x 30 aus rostfreiem Edelstahl
- entspricht den Anforderungen nach VDE 0185-305 (IEC 62305)



Alu Aluminium

Stammdaten

Artikelnummer	5311519
Typ	249 8-10 ALU
Bezeichnung 1	Schnellverbinder
Bezeichnung 2	Vario
Hersteller	OBO
Dimension	44x44mm
Werkstoff	Aluminium
Kleinste VK-Einheit	30
Mengeneinheit	Stück
Gewicht	6,6 kg
Gewichtseinheit	kg/100 St.
CO2 Fußabdruck (GWP) Cradle-to-Gate	1,0187 kg CO2e / 1 Stück

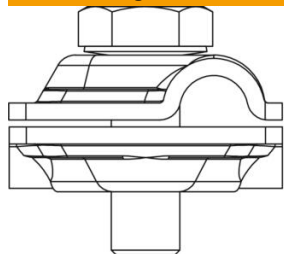
Technisches Datenblatt

Vario-Schnellverbinder ALU

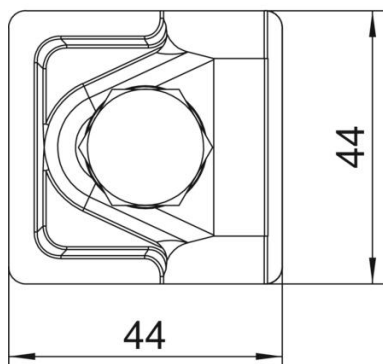
Artikelnummer: 5311519



Abmessungen



Länge	44 mm
Breite	44 mm
Maß A	44 mm



Technische Daten

Art der Befestigungsschraube	Sechskantschraube
Art des Verbinders	Mehrzweckverbindungsklemme
Blitzstromtragfähigkeit	H/100 kA
Geeignet für Verbindung	Rundleiter Rd 8-10 / Rd 8-10
Passung	Rd 8-10 mm
Rundleiterdurchmesser Leiter 1 max.	10 mm
Rundleiterdurchmesser Leiter 1 min.	8 mm
Rundleiterdurchmesser Leiter 2 max.	10 mm
Rundleiterdurchmesser Leiter 2 min.	8 mm
Zwischenplatte	nein